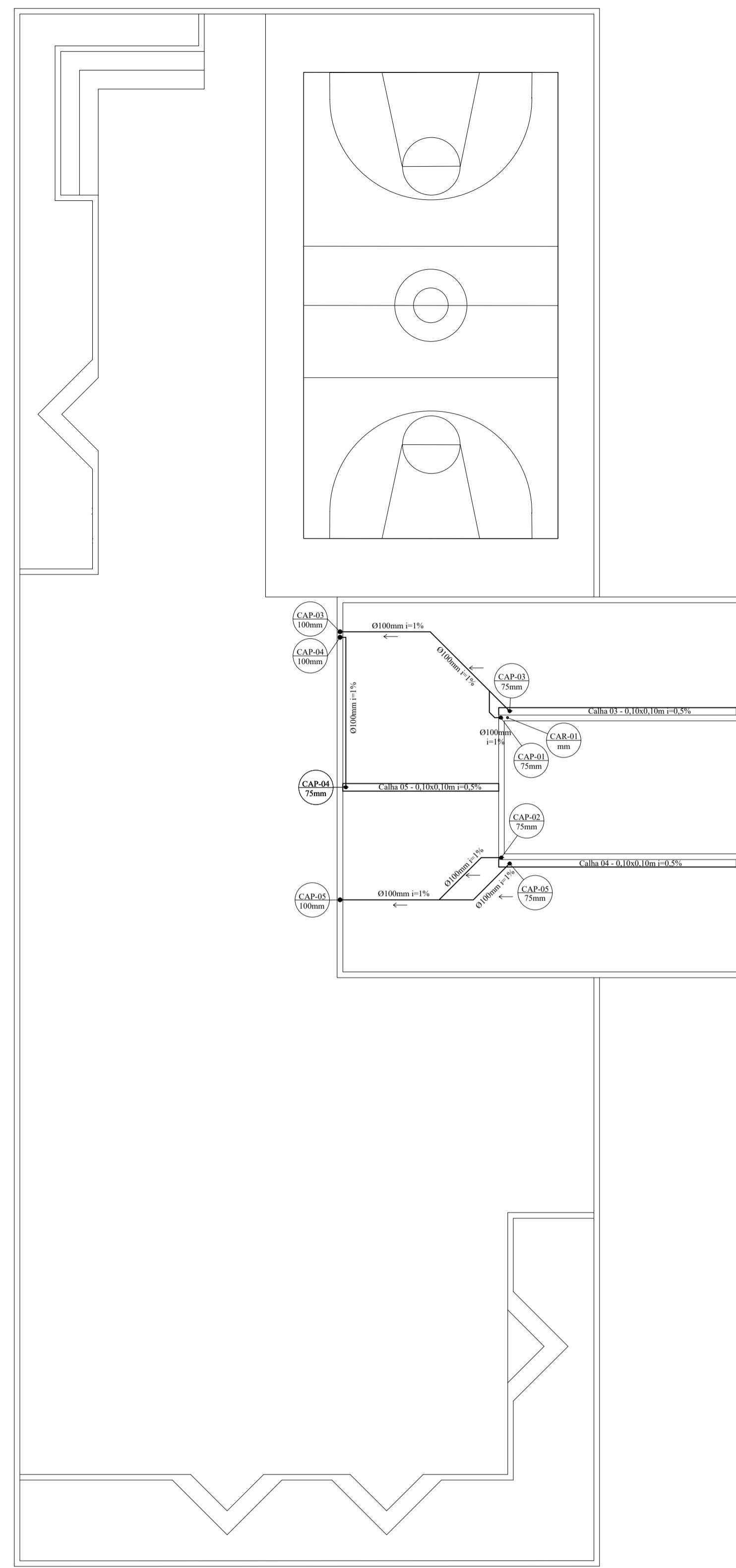
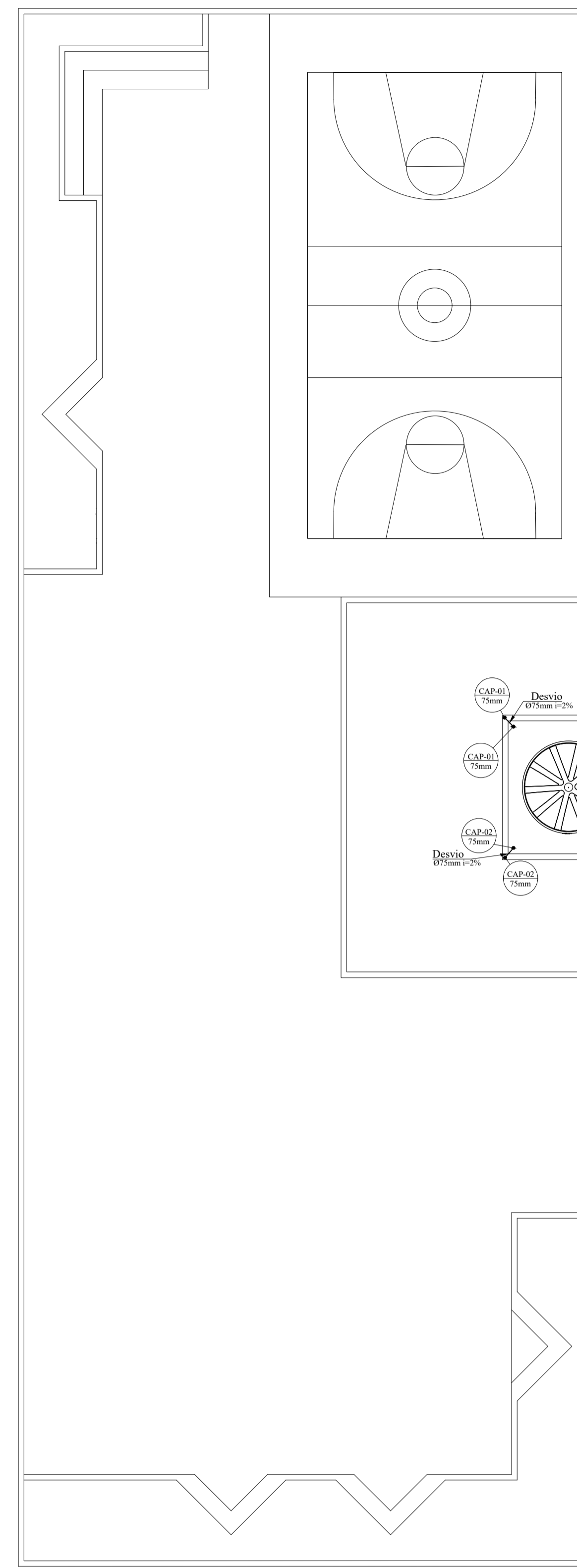


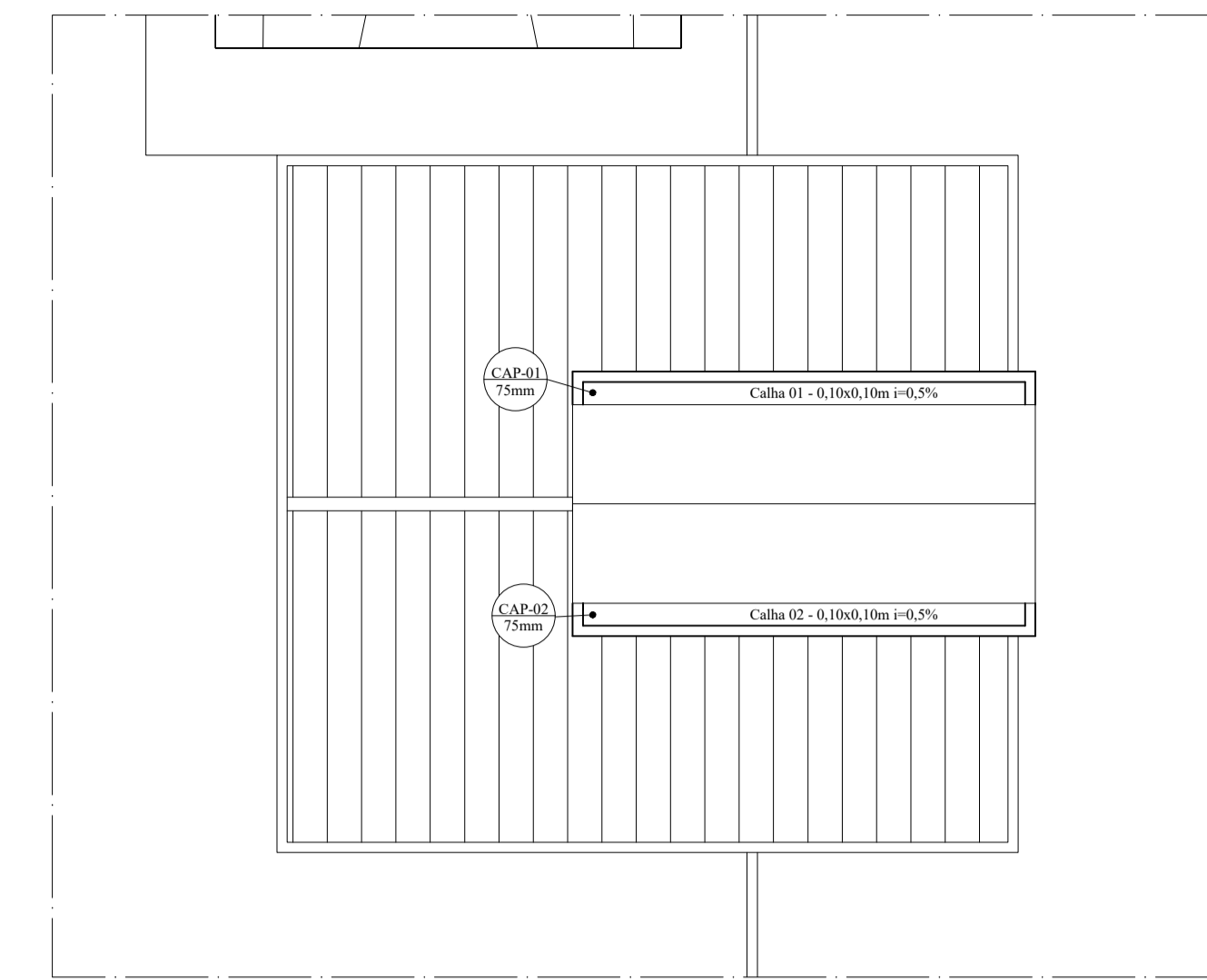
4 Planta Pluvial - 2º Pav  
Escala 1:100



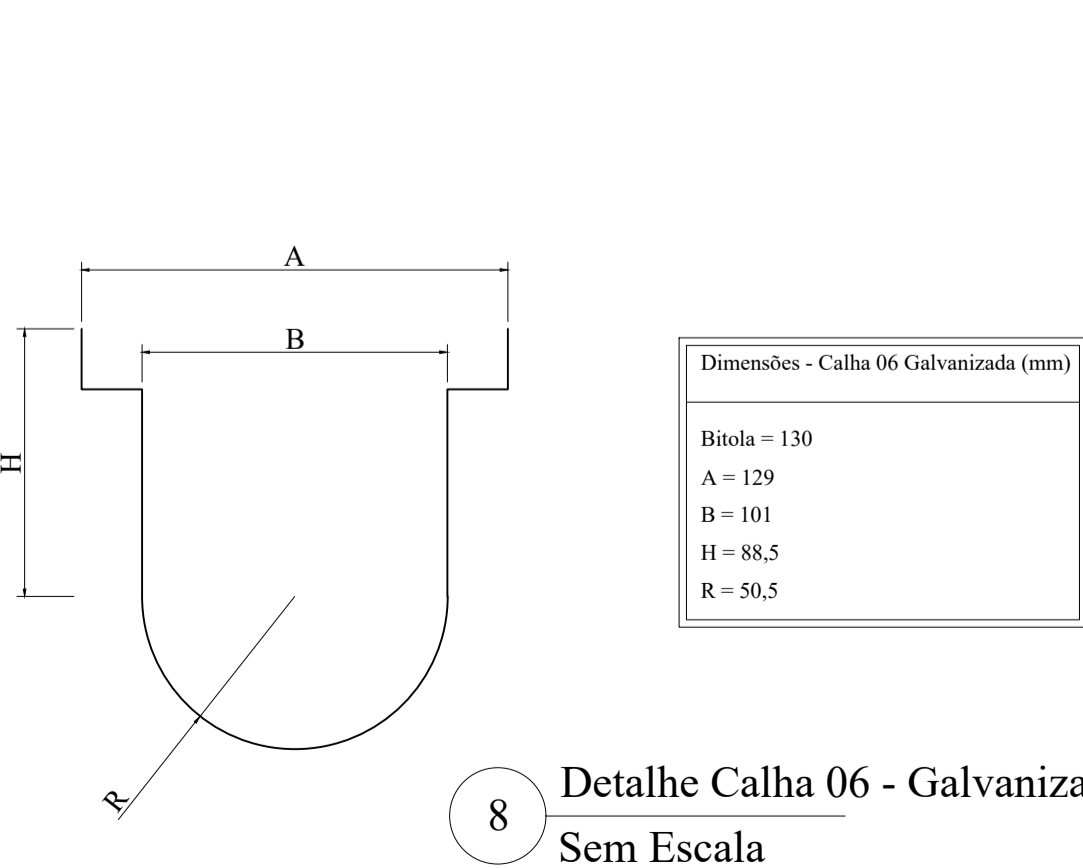
5 Planta Pluvial - Barrilete  
Escala 1:100



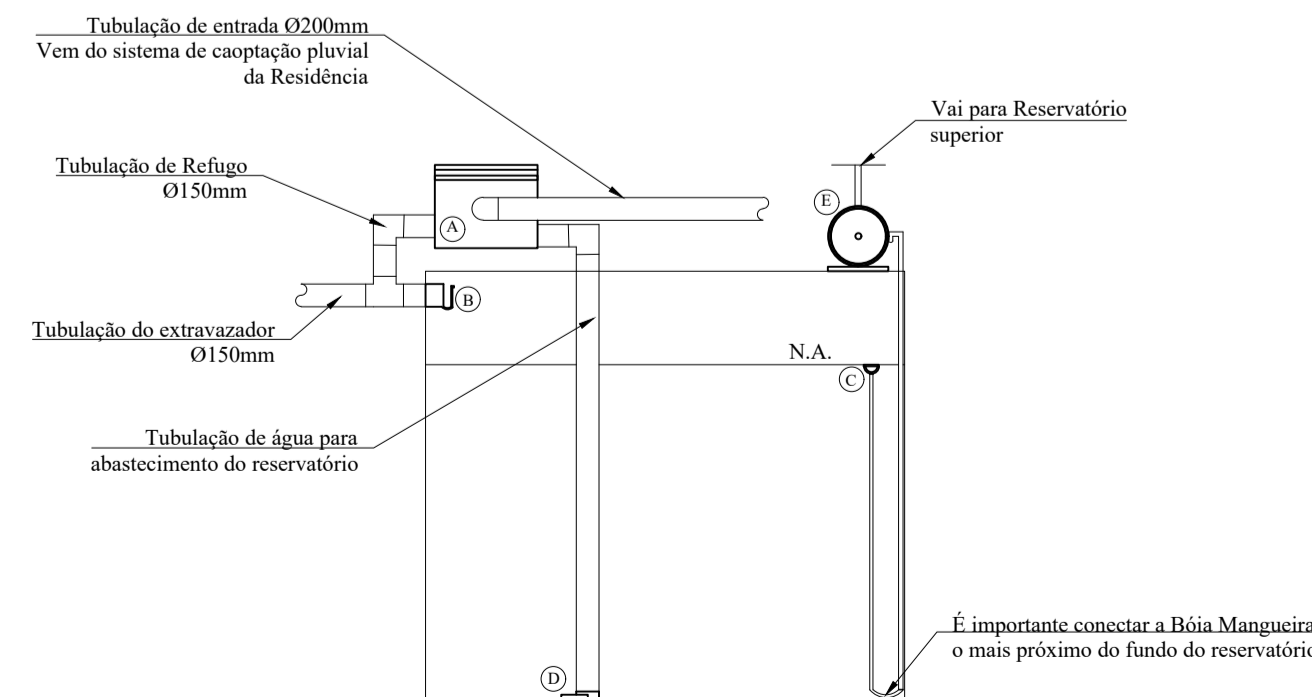
6 Planta Pluvial - Caixa D'água  
Escala 1:100



7 Planta Pluvial - Telhado  
Escala 1:100



8 Detalhe Calha 06 - Galvanizada  
Sem Escala



9 Detalhamento do Sistema de Reuso  
Sem Escala

Legenda	
A = Filtro:	
Øentrada = 200mm;	
Øsaída = 200mm;	
Ørefúgio = 150mm;	
B = Ladrão (extravasor). Permite a saída do excesso de água e impede a entrada de gases e vetores;	
C = Captor. Capta a melhor água do reservatório (8-15cm) abaixo da lâmina d'água e o mais longe possível do fundo;	
D = Freio Aerador. Oxigena a água, evita a turbulência e privilegia a decantação de partículas suspensas.	
E = Conjunto motor bomba 1,68CV	

Notas:

- É recomendado a utilização dos materiais da EcoSustentável, da linha Ciclo 500, ou qualquer outro fabricante de peças compatíveis e que consiga atender a área de captação;
- Será necessário a utilização de um dosador de cloro para realizar a desinfecção da água reservada;
- O filtro deve ser higienizado a cada 30 dias.

Lista de Materiais		
Pluvial - PVC Soldável	Joelho 45º Água Fria	
Reservatórios	32mm - 1 unid	32mm - 2 unids
5000L - 1 unid	Torneira Bóia PVC	20mm - 1 unid
20000L - 1 unid	Válvula de Retenção PVC	Tê Água Fria
Tubo PVC Soldável - Esgoto	32mm - 1 unid	20mm - 1 unid
200mm - 13,50m	Joelho 90º PVC Esgoto	Conjunto Motor Bomba
150mm - 56,60m	100mm - 26 unids	1,68CV - 1 unid
100mm - 175,00m	75x100mm - 14 unids	Calha Galvanizada
75mm - 24,20m	75mm - 2 unids	10x10cm - 30,00m
Tubo PVC Soldável - Água Fria	Joelho 45º PVC Esgoto	13,9x12,9cm - 40,0m
40mm - 4,25m	150mm - 8 unids	Bocal para calha galvanizada
32mm - 63,50m	100mm - 9 unids	75mm - 10 unids
20mm - 26,20m	Joelho 90º Água Fria	Caixa de Passagem de Água Pluvial
Registro de Gaveta PVC	40mm - 3 unids	100x100cm - 3 unids
32mm - 1 unid	32mm - 5 unids	80x80cm - 1 unid
20mm - 1 unid	20mm - 5 unids	60x60cm - 6 unids

Legenda	
CAP01	Caixa de passagem de água pluvial 100x100cm
CAP02	Caixa de passagem de água pluvial 80x80cm
CAP 03	Caixa de passagem de água pluvial 60x60cm
Filtro	Filtro de limpeza para a água pluvial

- Notas
- Em hipótese alguma poderá haver a união ou interseção da tubulação de reuso de água com a da água potável proveniente da rede de abastecimento público para evitar contaminação cruzada;
  - As tubulações de água pluvial devem ser de PVC branco soldável;
  - Todas as inclinações indicadas para tubos pluviais deverão ser respeitadas para bom funcionamento da tubulação;
  - Todas as calhas deverão ser de chapa galvanizada com dimensões expressas nos detalhamentos;
  - As calhas deverão ser instaladas com 0,5% de declividade;
  - Para o sistema de reuso de água foram consideradas as peças comercializadas pela EcoSustentável, da linha Ciclo 500 (filtro, extravasor, captor e dissipador), mas durante a execução do sistema, outras peças similares poderão ser utilizadas desde que as especificações do projeto sejam atendidas;
  - A Laje de cobertura e os seus jardins devem ser impermeabilizados;
  - Para a reservação de água pluvial serão utilizados dois reservatórios: um tanque de polietileno que deverá ser enterrado e com capacidade para armazenar de 20.000L e um outro reservatório localizado acima das escadas com volume de 5.000L. Ao total, todo o sistema de reuso contará com 25.000L de água pluvial reservada;
  - A água pluvial reservada deverá ser clorada. Recomenda-se a utilização de um clorador para a correta dosagem;
  - O sistema de Reuso abastecerá todas as torneiras de jardins e de lavagem de pisos;
  - O tanque inferior contará com um suplemento de água potável proveniente da rede de abastecimento público de água para evitar que o reservatório fique completamente vazio e trinque. Entretanto, esse suplemento se dará até metade de seu volume para que quando chova ainda haja volume disponível no reservatório.

Siglas	
CAP - Coluna de Água Pluvial	
CAR - Coluna de Água de Reuso	
CLL - Coluna do Ladrão e de Limpeza	
RG - Registro de Gaveta	
VR - Válvula de Retenção	

Inclinações dos Tubos	
Tubos Ø ≤ 75mm - Inclinação = 2%	
Tubos Ø ≥ 100mm - Inclinação = 1%	

Legenda da Tubulação	
—	Água Pluvial
- - -	Água de Reuso

Tudo pelo gal do cliente!

## CONSTRUTORA STONE

OBRA: NÚCLEO INFANTIL CANTINHO DO CÉU	ÁREA EXISTENTE: 0,00 m <sup>2</sup>	ÁREA A CONSTRUIR: 1.199,17m <sup>2</sup>
LOCAL: BOM JESUS DO AMPARO - MG	EQUIPE TÉCNICA: CLAUDIONOR RODRIGUES CREA - MG 347/119	
PROPRIETARIO: PREFEITURA MUNICIPAL DE BOM JESUS DO AMPARO-MG CNPJ:18.317.693/0001-06	RESP. TÉCNICO - ENGENHEIRO CIVIL: CLAUDIONOR RODRIGUES CREA - MG 347/119	
CONTEÚDO: PLANTA BAIXAS E DETALHAMENTO	PROJETO: PROJETO HIDROSSANITARIO ÁGUA PLUVIAL	
ESCALA: INDICADA	DESENHISTA: STONE	DATA: MAR/2023
		FOLHA: 02/ 07

DIREITOS AUTORAIS RESERVADOS. PROIBIDA A REPRODUÇÃO TOTAL OU PARCIAL.