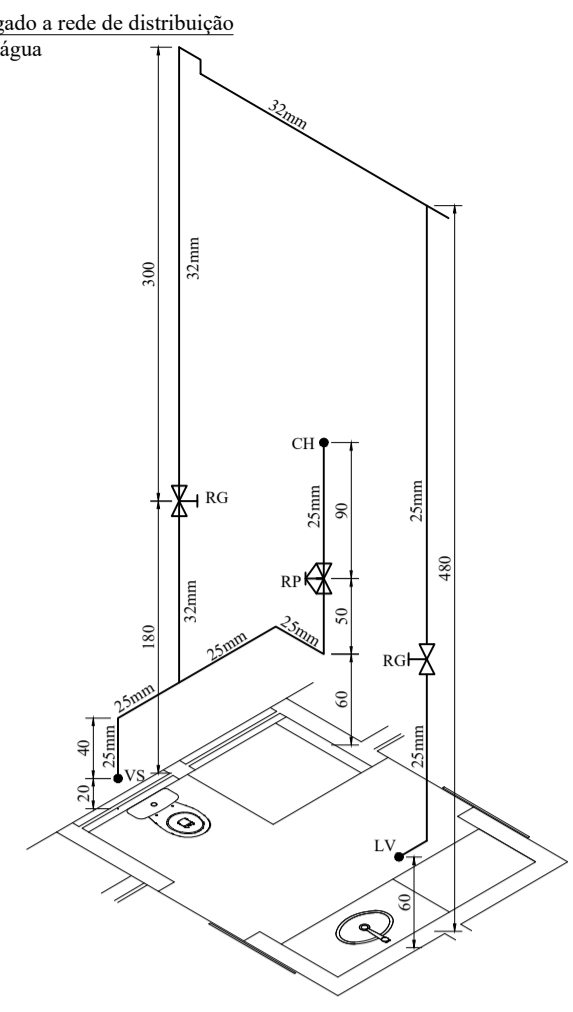
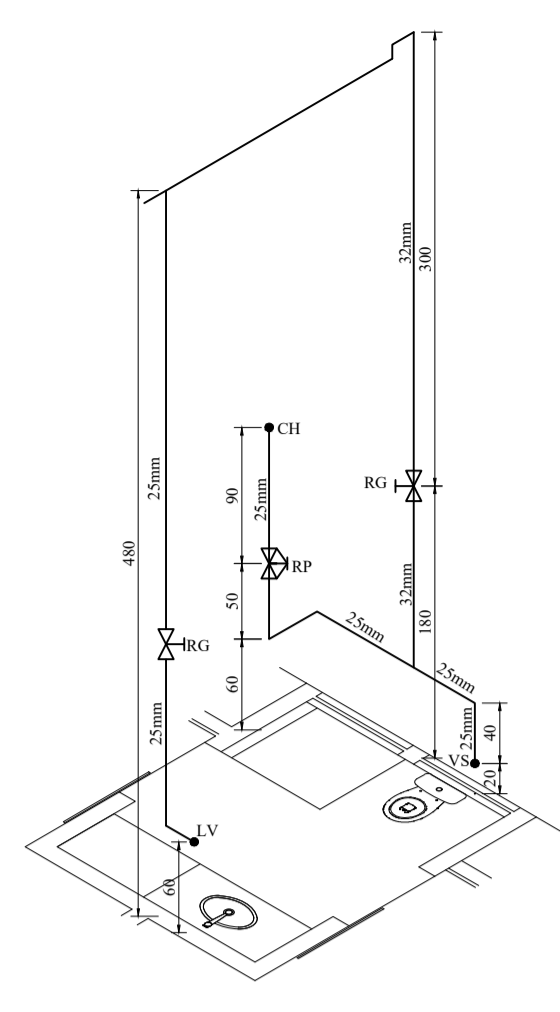


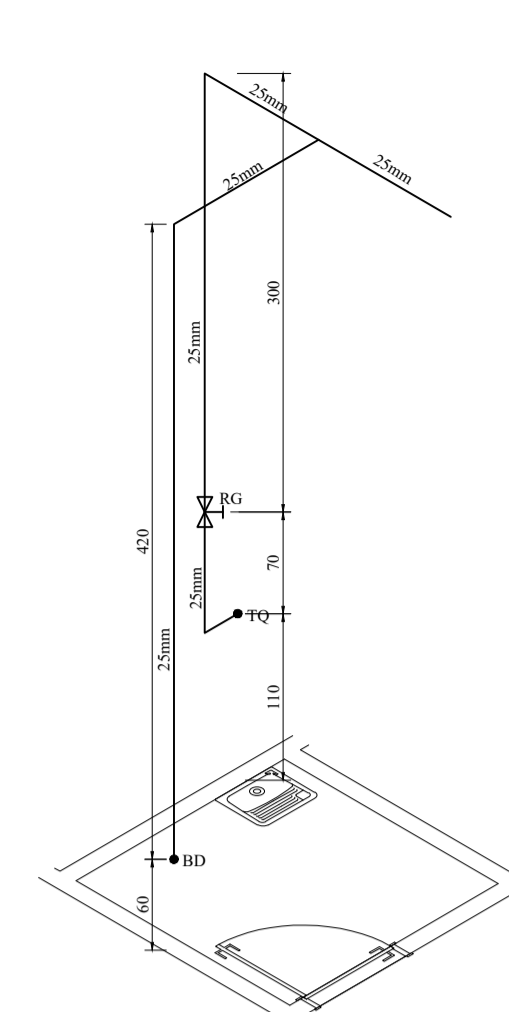
1 Planta Hidráulica - Térreo  
Escala 1:100



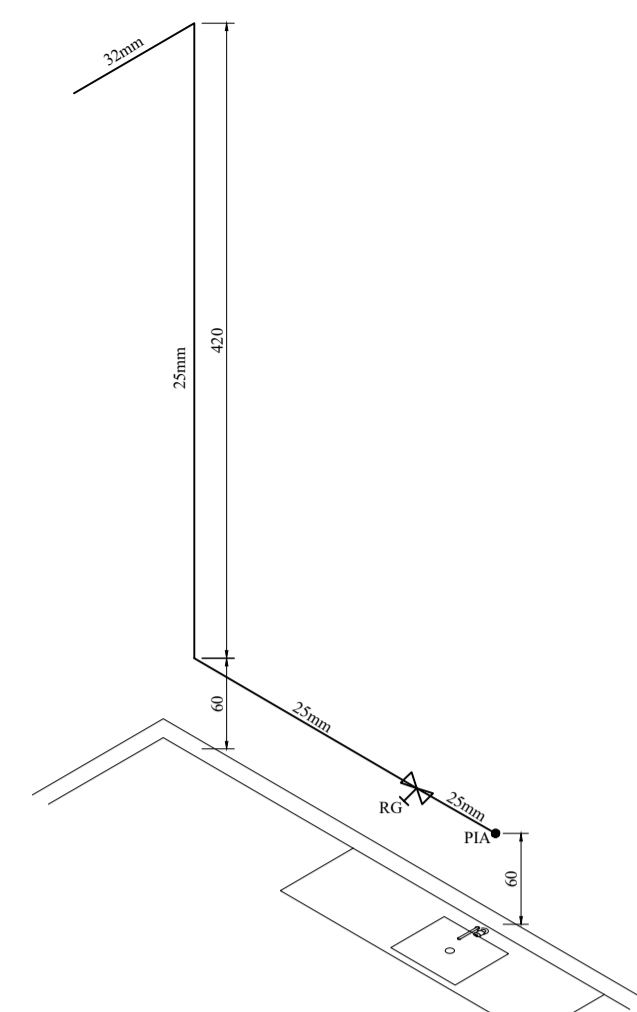
2 Detalhe Hidráulico - DH-17  
Escala 1:50



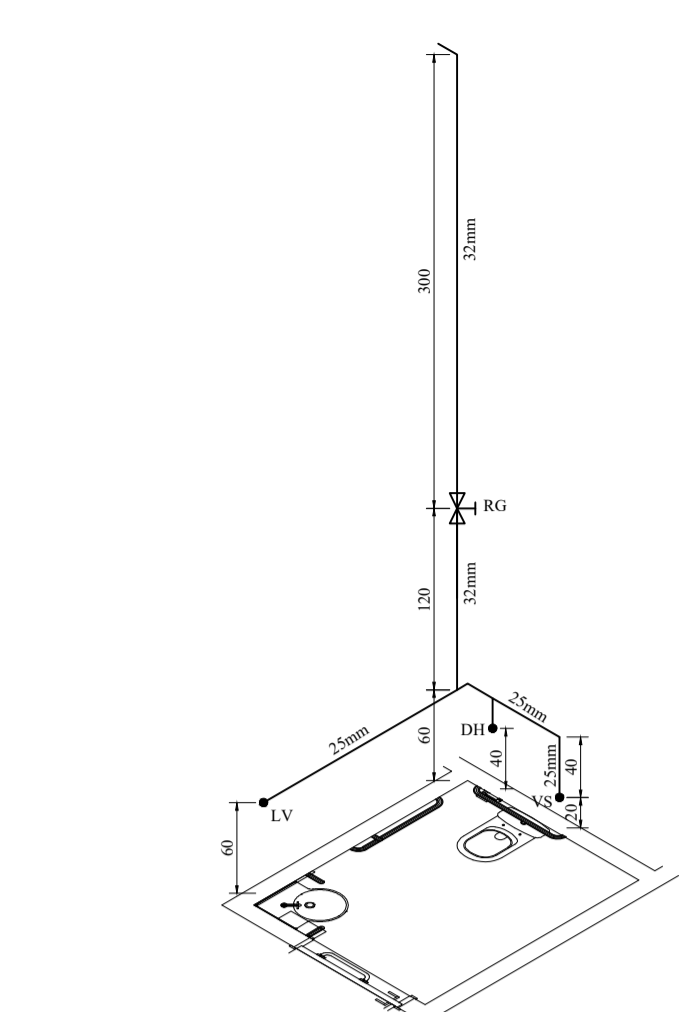
3 Detalhe Hidráulico - DH-18  
Escala 1:50



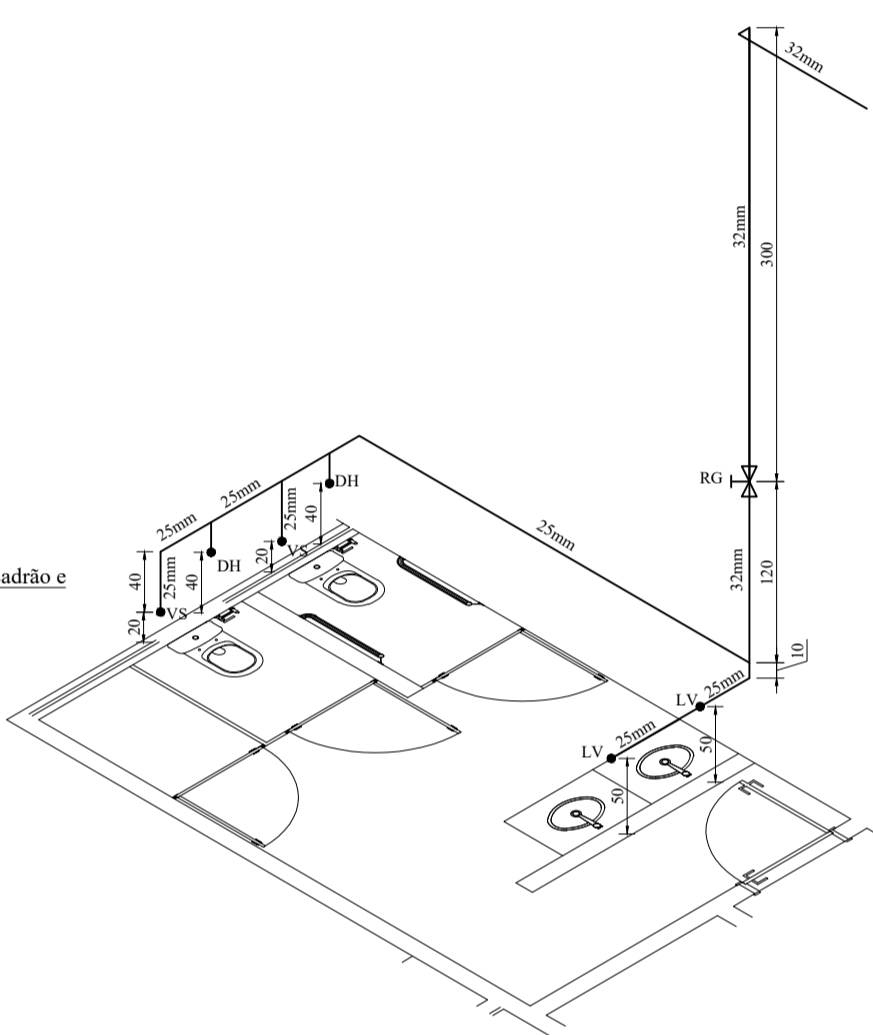
4 Detalhe Hidráulico - DH-10, DH-19 e DH-04  
Escala 1:50



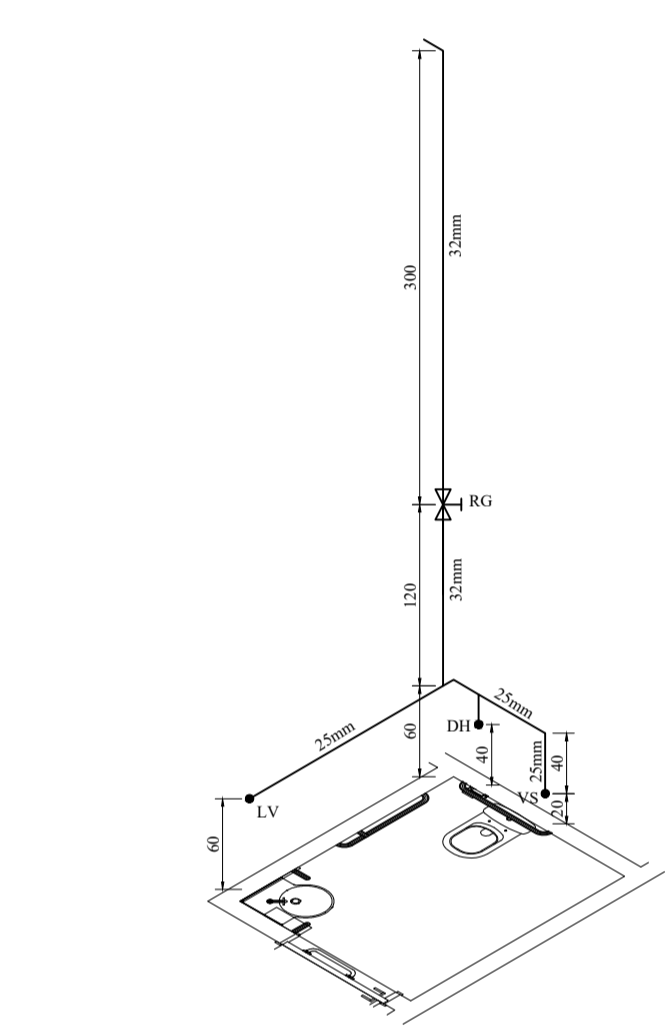
5 Detalhe Hidráulico - DH-20  
Escala 1:50



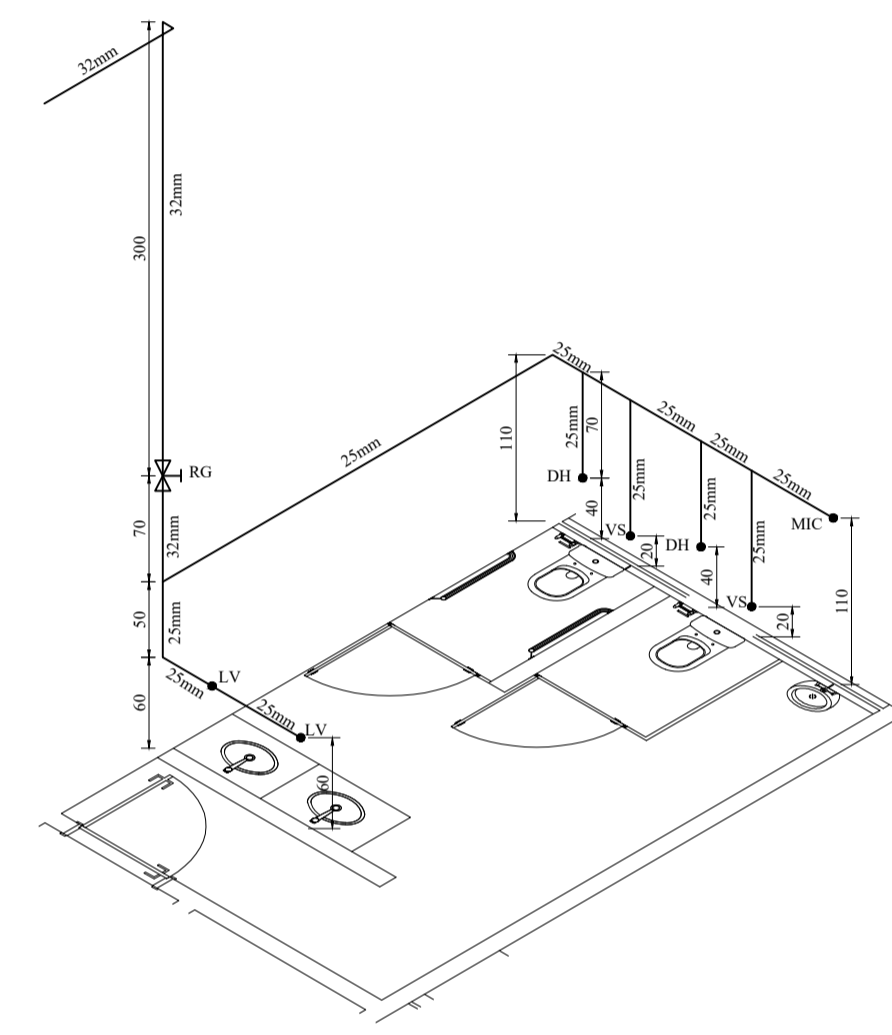
6 Detalhe Hidráulico - DH-03, DH-11 e DH-20  
Escala 1:50



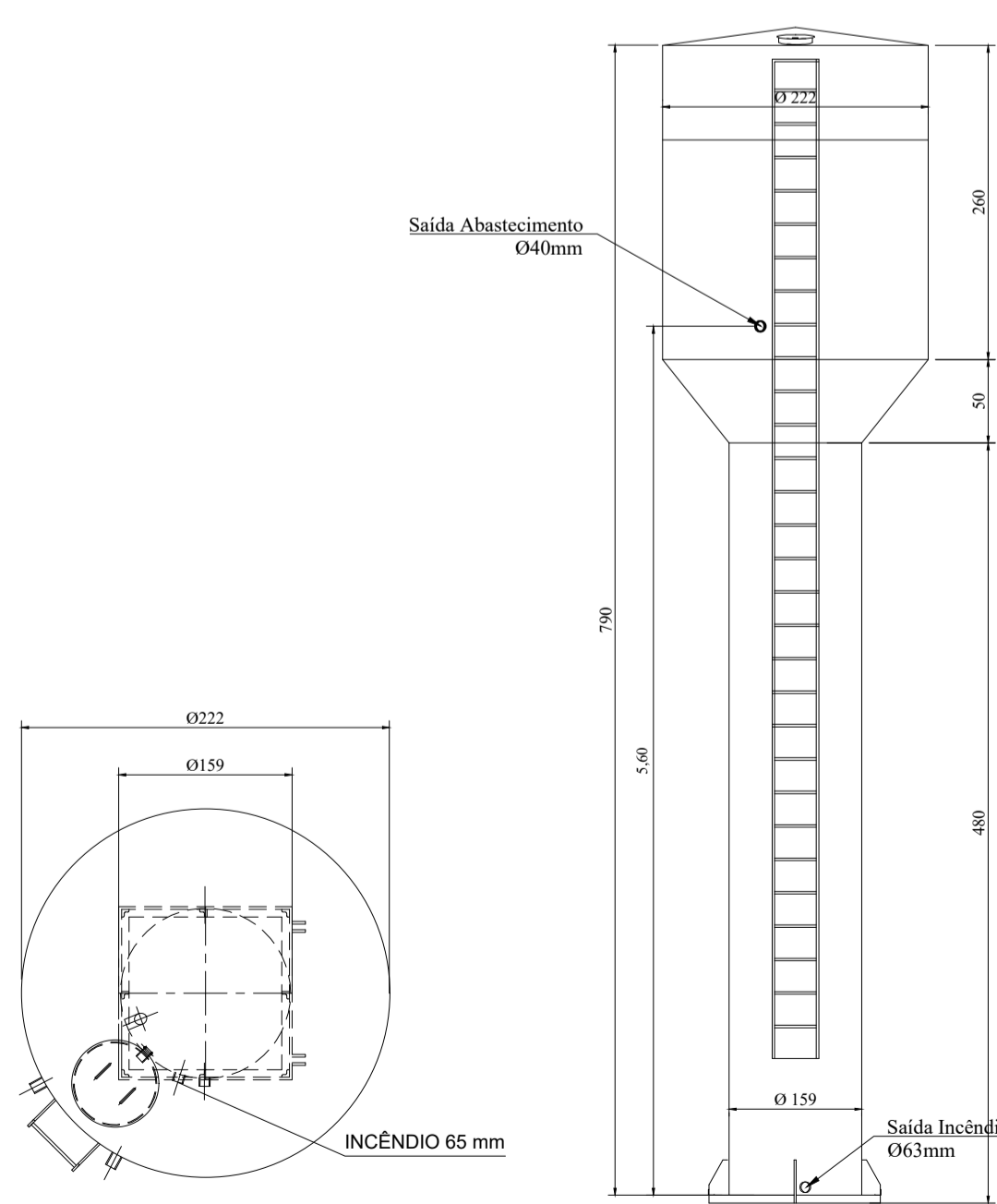
7 Detalhe Hidráulico - DH-02, DH-12 e DH-21  
Escala 1:50



8 Detalhe Hidráulico - DH-05, DH-13 e DH-22  
Escala 1:50



9 Detalhe Hidráulico - DH-06, DH-14 e DH-23  
Escala 1:50



10 Planta e Detalhe do Reservatório Metálico  
Sem Escala

**Notas**

- \* Altura dos pontos hidráulicos:
  - Bebedouro - h = 60cm;
  - Chuveiro - h = 210cm;
  - Ducha Higiênica - h = 40cm;
  - Lavatório - h = 60cm;
  - Mictório - h = 110cm;
  - Máquina de Lavar Roupas - h = 110cm;
  - Pia de Cozinha - h = 60cm;
  - Vaso Sanitário - h = 20cm;
  - Tanque - h = 110 cm;
- \* As tubulações hidráulicas devem ser de PVC soldável marrom;
- \* As alturas dos pontos de abastecimento dos aparelhos hidráulicos devem ser respeitados afim de se garantir o adequado funcionamento da tubulação;
- \* Será necessário a instalação de shafts em determinados pontos, conforme delimitado em projeto;
- \* O reservatório metálico deverá ser de 20.000 litros, tipo taça com coluna cheia;
- \* Será utilizado um reservatório superior de 5.000 litros e o mesmo deverá estar suspenso em 1,0m;
- \* O reservatório metálico será compartilhado entre as instalações hidráulicas e as de incêndio;
- \* O ponto de saída para o abastecimento das instalações hidráulicas deve estar na altura de 5,60m;
- \* Para a tubulação de recalque, será necessário uma bomba com 1,5 CV considerando rendimento de bomba de 69% e altura manométrica de 27,80m;
- \* Todas as cotas em centímetros;
- \* Será necessário a construção de uma casa de bombas ao lado do reservatório metálico para proteção das bombas;
- \* As tubulações que passam sob a laje deverão ser instaladas o mais próximo da mesma a fim de evitar incompatibilidades com os demais projetos.

| Legenda | Símbolos                 | Símbolos |
|---------|--------------------------|----------|
|         | Registro de Gaveta       |          |
|         | Registro de Pressão      |          |
|         | Tubulação de Água Fria   |          |
|         | Tubulação de Alimentação |          |

| Símbolos | Legenda                                    |
|----------|--|
| CAF      | - Coluna de Água Fria                      |
| CLH      | - Coluna do Ladrão e de Limpeza Hidráulica |
| CRA      | - Coluna de Recalque de Água Fria          |
| BD       | - Bebedouro                                |
| CH       | - Chuveiro                                 |
| DH       | - Ducha Higiênica                          |
| LV       | - Lavatório                                |
| MIC      | - Mictório                                 |
| MLR      | - Máquina de Lavar Roupas                  |
| PIA      | - Pia de Cozinha                           |
| TQ       | - Tanque                                   |
| VS       | - Vaso Sanitário                           |
| RG       | - Registro de Gaveta                       |
| RP       | - Registro de Pressão                      |
| VR       | - Válvula de Retenção                      |

| Lista de Materiais               |                        |                               |
|----------------------------------|------------------------|-------------------------------|
| <b>Hidráulico - PVC Soldável</b> |                        |                               |
| Tubo PVC Soldável                | 50mm - 10 unids        | 50x25mm - 2 unids             |
| 100mm - 13,05m                   | 40mm - 5 unids         | 32x25m - 2 unids              |
| 75mm - 0,45m                     | 32mm - 26 unids        | Redução                       |
| 60mm - 6,10m                     | 25mm - 64 unids        | 100x75mm - 1 unid             |
| 50mm - 42,50m                    | 20mm - 4 unids         | 75x50mm - 1 unid              |
| 40mm - 35,05m                    | Joelho 45°             | 60x50mm - 1 unid              |
| 32mm - 152,95m                   | 32mm - 9 unids         | 50x40mm - 3 unids             |
| 25mm - 192,00m                   | Joelho 90° com redução | 50x32mm - 5 unids             |
| 20mm - 25,00m                    | 32x25mm - 6 unids      | 50x25mm - 1 unid              |
| Adaptador para Caixa D'água      | Joelho 90° com Bucha   | 40x32mm - 6 unids             |
| 110mm - 1 unid                   | 25mm - 84 unids        | 32x25mm - 18 unids            |
| 32mm - 1 unid                    | Tê                     | Reservatório                  |
| 20mm - 2 unids                   | 50x50mm - 4 unids      | Metálico - 20.000L - 1 unid   |
| Torneira Bóia                    | 40x40mm - 3 unids      | Polietileno - 5.000L - 1 unid |
| 25mm - 1 unid                    | 32x32mm - 18 unids     | Registro de Gaveta            |
| 32mm - 1 unid                    | 25x25mm - 31 unids     | 40mm - 1 unid                 |
| Joelho 90°                       | Tê com redução         | 32mm - 1 unid                 |
| 110mm - 26 unids                 | 75x60mm - 1 unid       | 25mm - 34 unids               |
| 60mm - 3 unids                   | 75x50mm - 1 unid       | Bomba                         |
|                                  | 50x32mm - 6 unids      | 1,5CV - 1 unid                |

**CONSTRUTORA STONE**  
Tudo pelo gal do cliente!

|   |   |   |
|---|---|---|
| OBRA:<br>NÚCLEO INFANTIL CANTINHO DO CÉU  | ÁREA EXISTENTE:<br>0,00 m <sup>2</sup>  | ÁREA A CONSTRUIR:<br>1.199,17m <sup>2</sup> |
| LOCAL:<br>BOM JESUS DO AMPARO - MG  | EQUIPE TÉCNICA:<br>CLAUDIONOR RODRIGUES<br>CREA - MG 347119                   |   |
| PROPRIETÁRIO:<br>PREFEITURA MUNICIPAL DE BOM JESUS DO AMPARO-MG<br>CNPJ: 18.317.693/0001-06 | RESP. TÉCNICO - ENGENHEIRO CIVIL:<br>CLAUDIONOR RODRIGUES<br>CREA - MG 347119 |   |
| CONTEÚDO:<br>PLANTA BAIXAS E DETALHAMENTO   | PROJETO:<br>PROJETO HIDROSSANITÁRIO<br>HIDRÁULICO                             |   |
| ESCALA:<br>INDICADA   | DESENHISTA:<br>STONE  | FOLHA:<br>04 / 07                           |

DIREITOS AUTORAIS RESERVADOS. PROIBIDA A REPRODUÇÃO TOTAL OU PARCIAL.