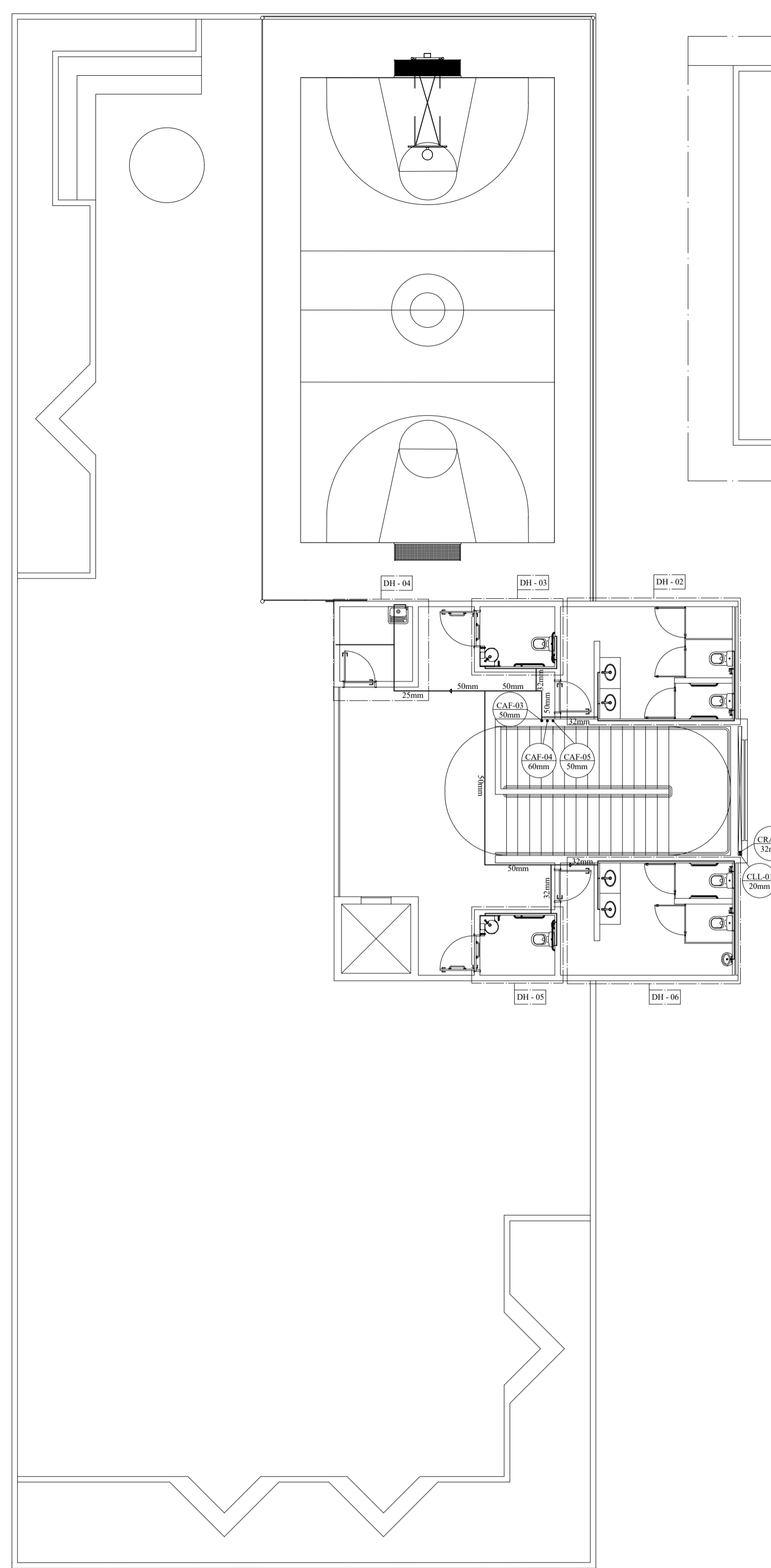
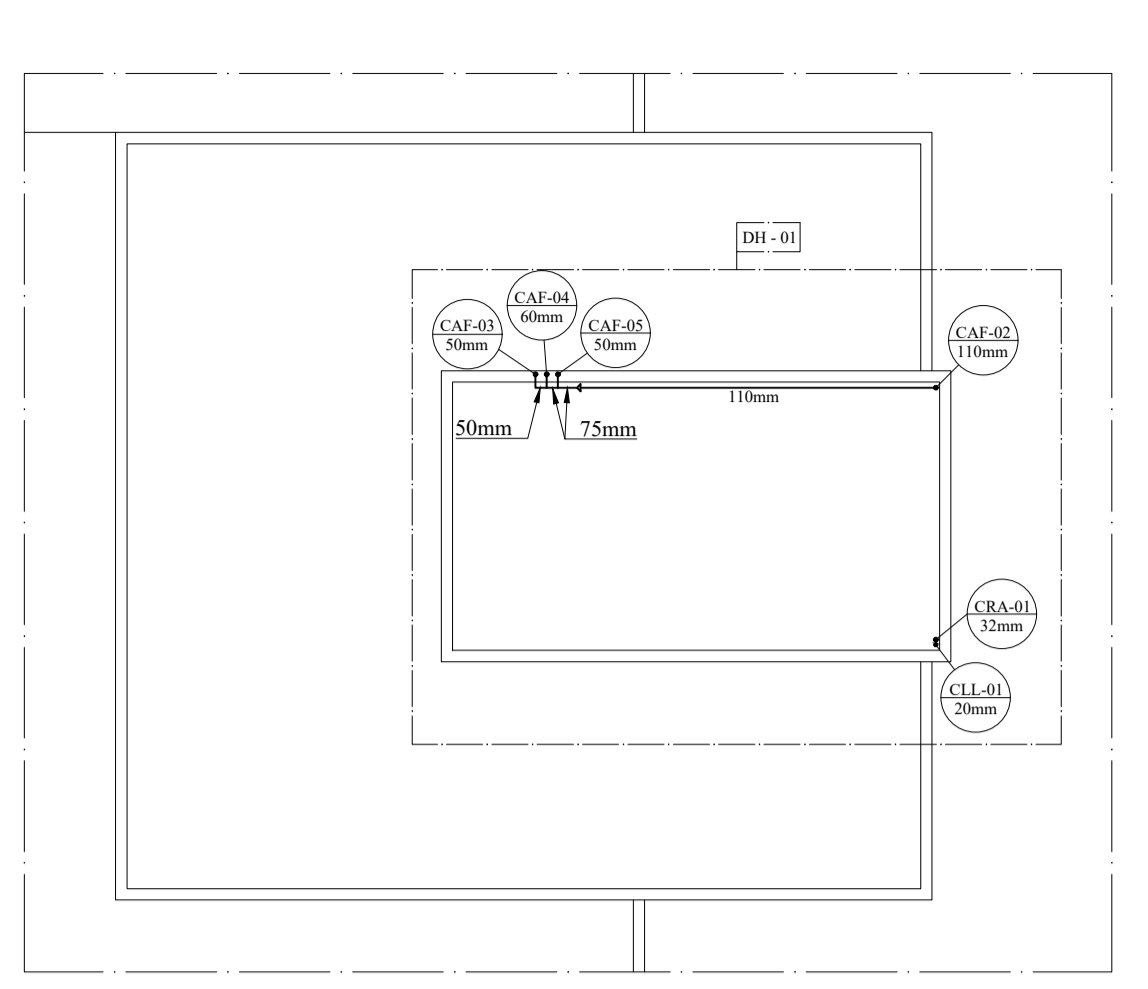


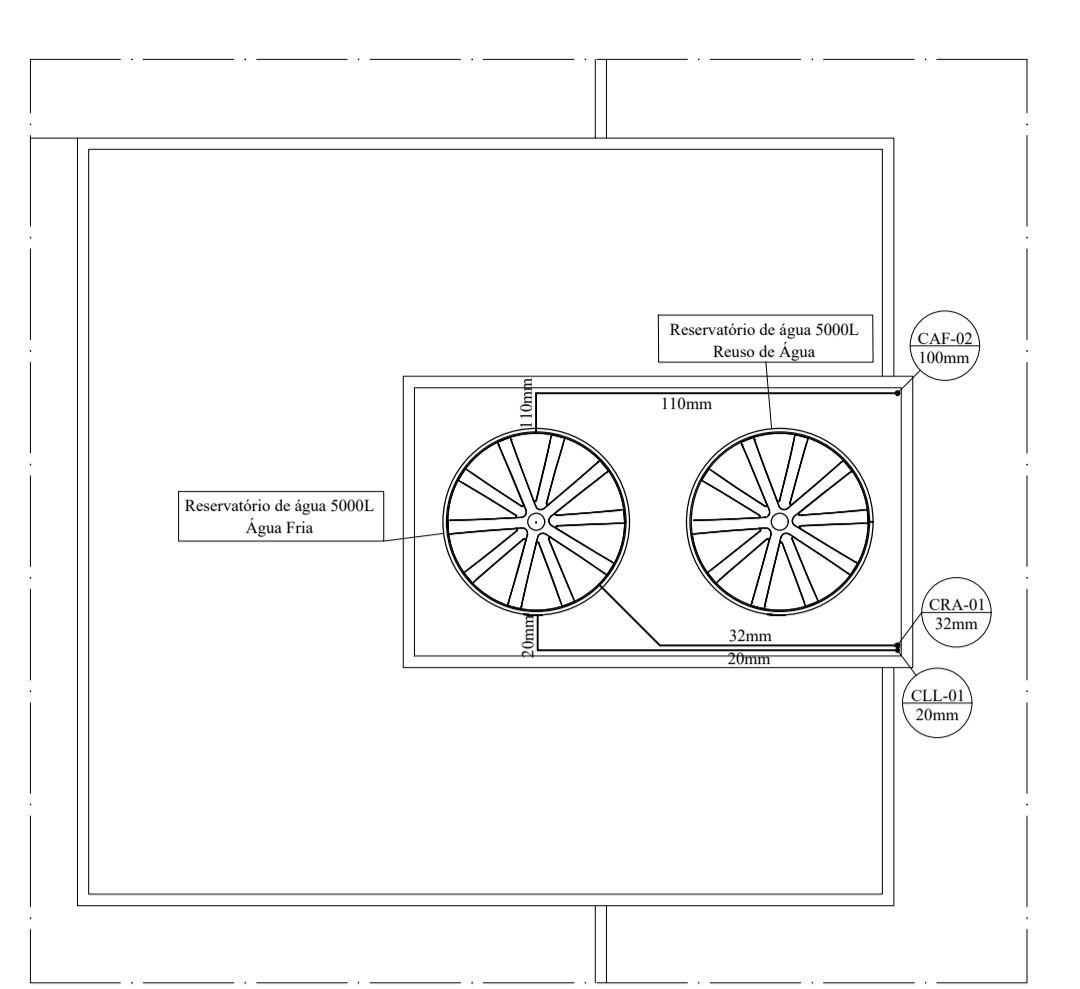
11 Planta Hidráulica - 1º Pav
Escala 1:100



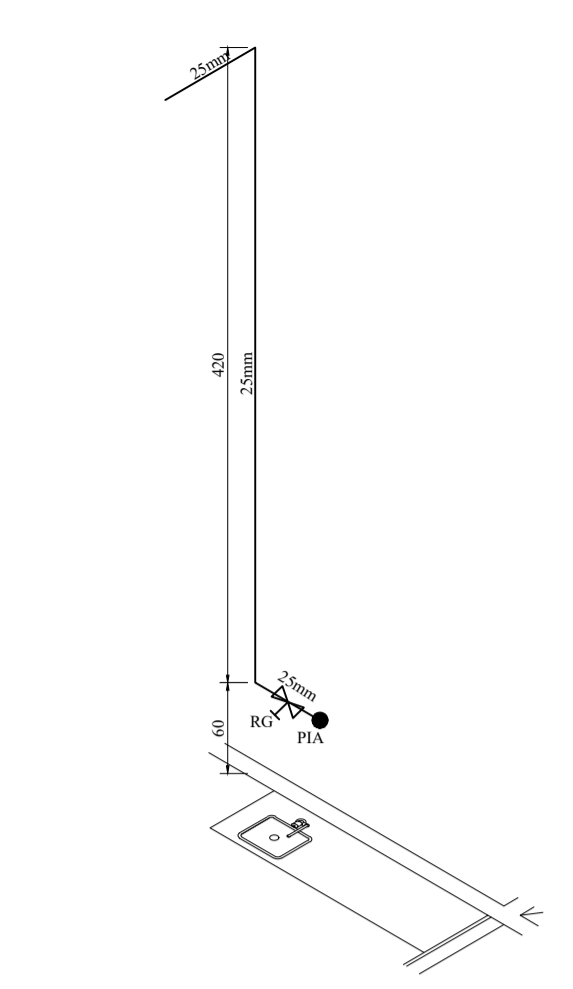
12 Planta Hidráulica - 2º Pav
Escala 1:100



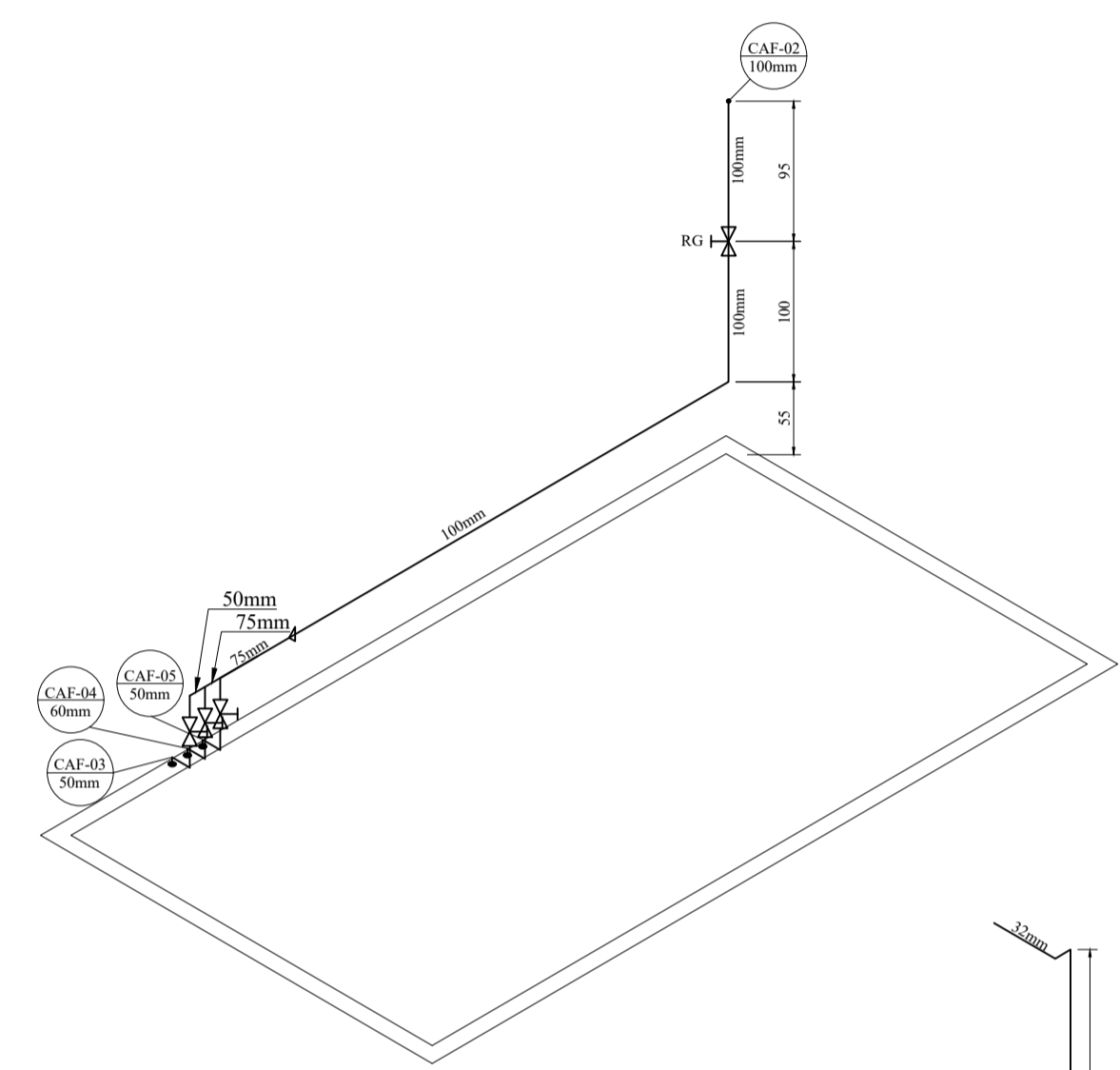
13 Fragmento da Planta Hidráulica - Barrilete
Escala 1:100



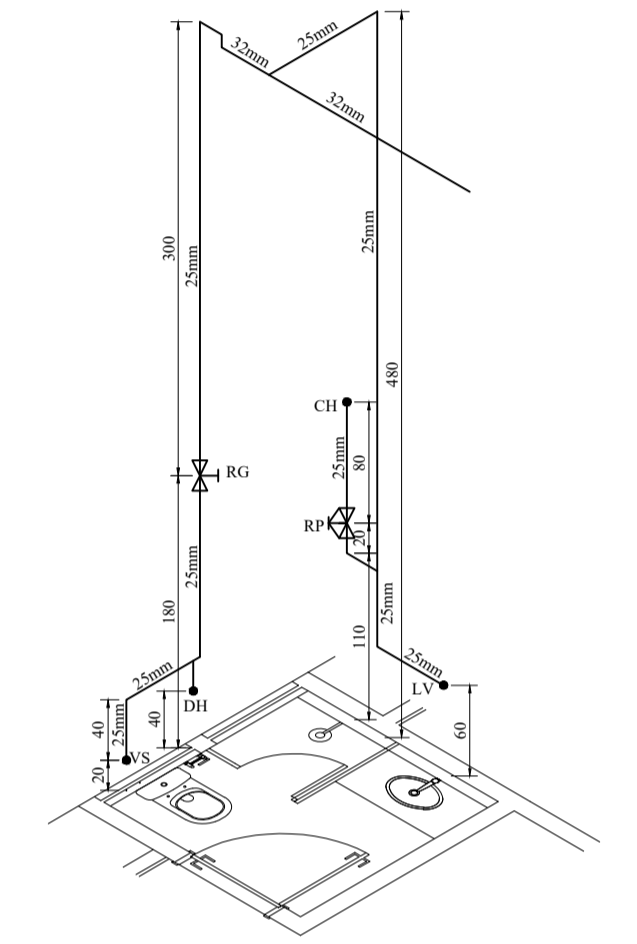
14 Fragmento da Planta Hidráulica - Caixa D'água
Escala 1:100



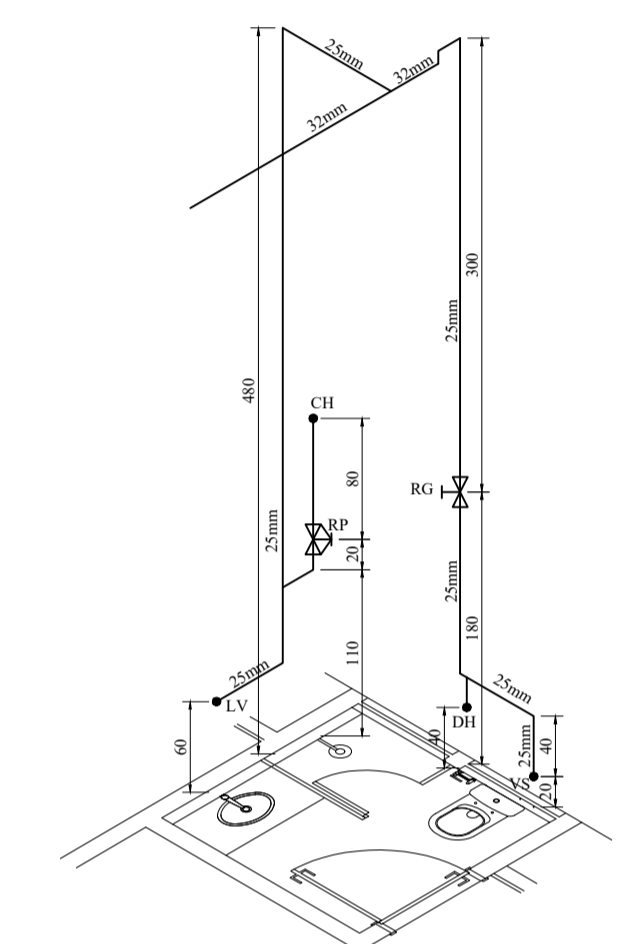
15 Detalhe Hidráulico - DH-08 e DH-09
Escala 1:50



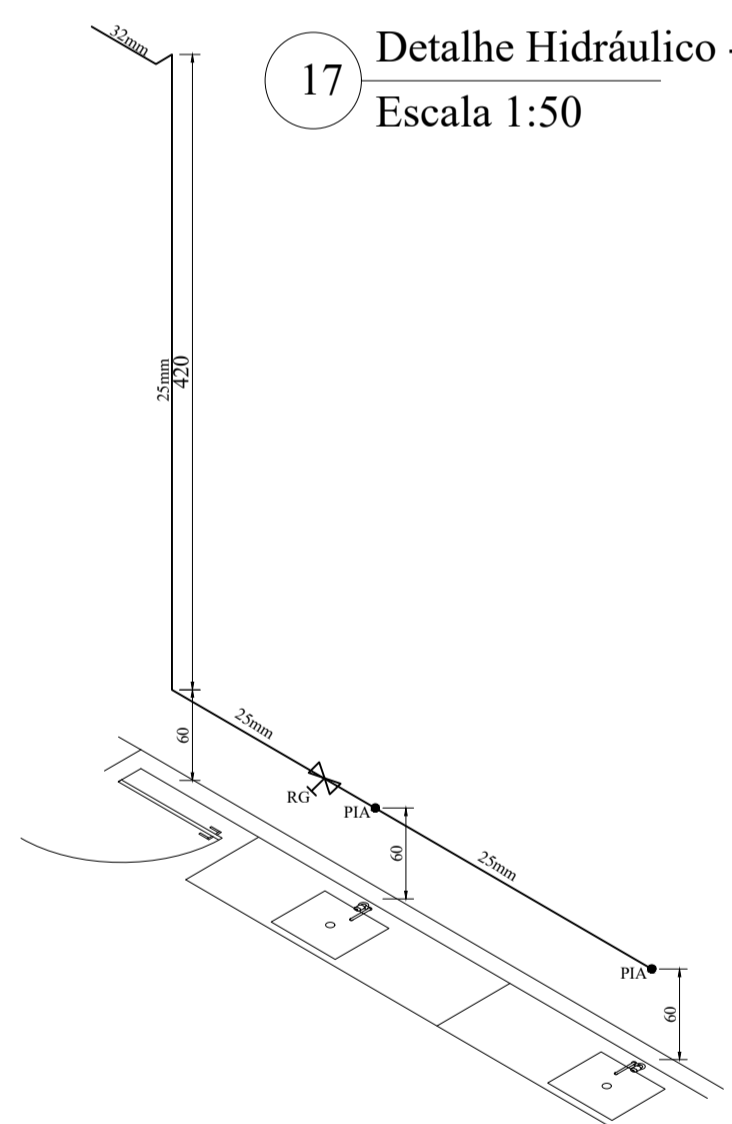
16 Detalhe Hidráulico - DH-01
Escala 1:50



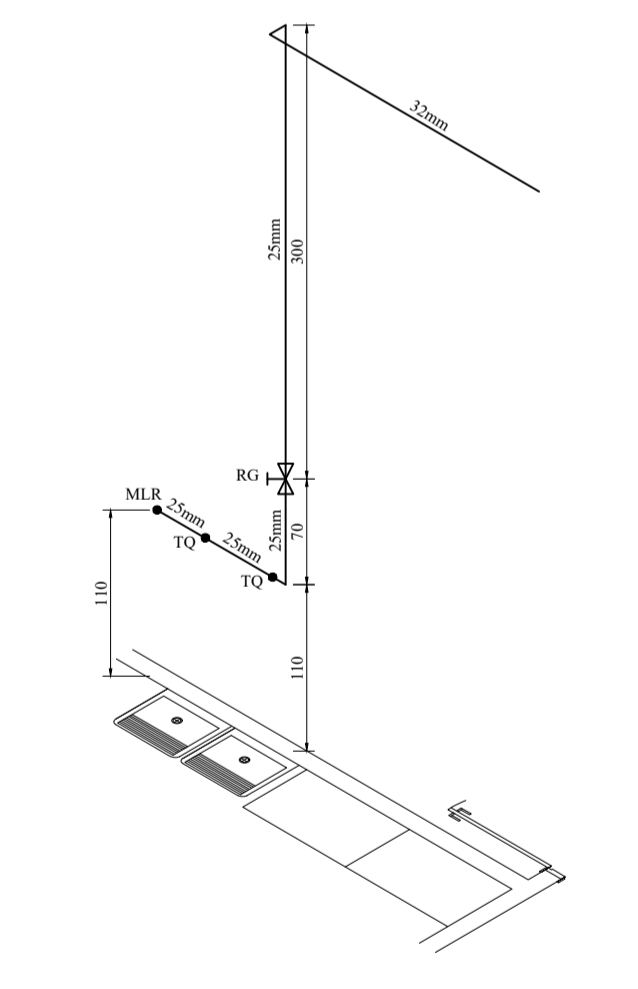
17 Detalhe Hidráulico - DH-07
Escala 1:50



18 Detalhe Hidráulico - DH-08
Escala 1:50



19 Detalhe Hidráulico - DH-16
Escala 1:50



20 Detalhe Hidráulico - DH-15
Escala 1:50

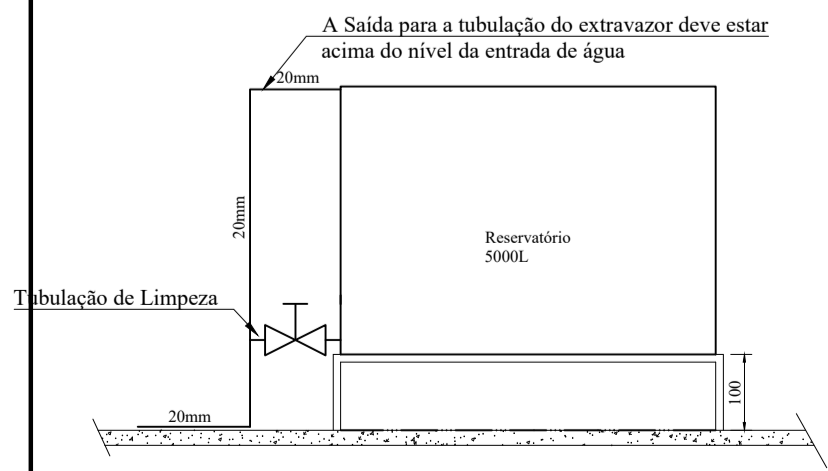
Legenda	
	Registro de Gaveta
	Registro de Pressão
	Tubulação de Água Fria
	Tubulação de Alimentação

Siglas Hidráulicas	
CAF	- Coluna de Água Fria
CLH	- Coluna do Ladrão e de Limpeza Hidráulica
CRA	- Coluna de Recalque de Água Fria
BD	- Bebedouro
CH	- Chuveiro
DH	- Ducha Higiênica
LV	- Lavatório
MIC	- Mictório
MLR	- Máquina de Lavar Roupa
PIA	- Pia de Cozinha
TQ	- Tanque
VS	- Vaso Sanitário
RG	- Registro de Gaveta
RP	- Registro de Pressão
VR	- Válvula de Retenção

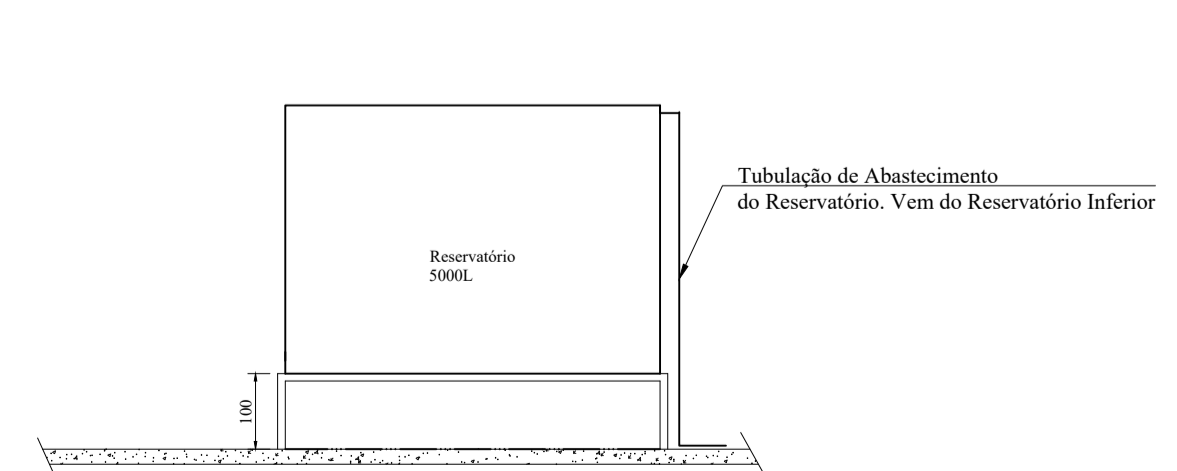
Notas

- * Altura dos pontos hidráulicos:
 - Bebedouro - h = 60cm;
 - Ducha Higiênica - h = 40cm;
 - Chuveiro - h = 210cm;
 - Lavatório - h = 60cm;
 - Mictório - h = 110cm;
 - Máquina de Lavar Roupa - h = 110cm;
 - Pia de Cozinha - h = 60cm;
 - Vaso Sanitário - h = 20cm;
 - Tanque - h = 110 cm;
- * As tubulações hidráulicas devem ser de PVC soldável marrom;
- * As alturas dos pontos de abastecimento dos aparelhos hidráulicos devem ser respeitados afim de se garantir o adequado funcionamento da tubulação;
- * Será necessário a instalação de shafts em determinados pontos, conforme delimitado em projeto;
- * O reservatório metálico deverá ser de 20.000 litros, tipo taça com coluna chéia;
- * Será utilizado um reservatório superior de 5.000 litros e o mesmo deverá estar suspenso em 1,0m;
- * O reservatório metálico será compartilhado entre as instalações hidráulicas e as de incêndio;
- * O ponto de saída para o abastecimento das instalações hidráulicas deve estar na altura de 5,60m;
- * Para a tubulação de recalque, será necessário uma bomba com 1,5 CV considerando rendimento de bomba de 69% e altura manométrica de 27,80m;
- * Todas as cotas em centímetros;
- * Será necessário a construção de uma casa de bombas ao lado do reservatório metálico para proteção das bombas;
- * As tubulações que passam sob a laje deverão ser instaladas o mais próximo da mesma a fim de evitar incompatibilidades com os demais projetos.

Lista de Materiais			
Hidráulico - PVC Soldável			
Tubo PVC Soldável	50mm - 10 unids	50x25mm - 2 unids	
100mm - 13,05m	40mm - 5 unids	32x25m - 2 unids	
75mm - 0,45m	32mm - 26 unids	Redução	
60mm - 6,10m	25mm - 64 unids	100x75mm - 1 unid	
50mm - 42,50m	20mm - 4 unids	75x50mm - 1 unid	
40mm - 35,05m	Joelho 45°	60x50mm - 1 unid	
32mm - 152,95m	32mm - 9 unids	50x40mm - 3 unids	
25mm - 192,00m	Joelho 90° com redução	50x32mm - 5 unids	
20mm - 25,00m	32x25mm - 6 unids	50x25mm - 1 unid	
Adptador para Caixa D'água	Joelho 90° com Bucha	40x32mm - 6 unids	
110mm - 1 unid	25mm - 84 unids	32x25mm - 18 unids	
32mm - 1 unid	Tê	Reservatório	
20mm - 2 unid	50x50mm - 4 unids	Metálico - 20.000L - 1 unid	
Torneira Boia	40x40mm - 3 unids	Poliétileno - 5.000L - 1 unid	
25mm - 1 unid	32x32mm - 18 unids	Registro de Gaveta	
32mm - 1 unid	25x25mm - 31 unids	40mm - 1 unid	
Joelho 90°	Tê com redução	32mm - 1 unid	
110mm - 26 unids	75x60mm - 1 unid	25mm - 34 unids	
60mm - 3 unids	75x50mm - 1 unid	Bomba	
	50x32mm - 6 unids	1,5CV - 1 unid	



21 Detalhe - Ladrão e Limpeza
Sem Escala



22 Detalhe - Abastecimento
Sem Escala

CONSTRUTORA STONE
Tudo pelo gal do cliente!

OBRA: NÚCLEO INFANTIL CANTINHO DO CÉU	ÁREA EXISTENTE: 0,00 m ²	ÁREA A CONSTRUIR: 1.199,17m ²
LOCAL: BOM JESUS DO AMPARO - MG	EQUIPE TÉCNICA: CLAUDIONOR RODRIGUES CREA - MG 347/119	
PROPRIETARIO: PREFEITURA MUNICIPAL DE BOM JESUS DO AMPARO-MG CNPJ: 18.317.693/0001-06	RESP. TÉCNICO - ENGENHEIRO CIVIL: CLAUDIONOR RODRIGUES CREA - MG 347/119	
CONTEÚDO: PLANTA BAIXAS E DETALHAMENTO	PROJETO: PROJETO HIDROSSANITÁRIO HIDRÁULICO	
ESCALA: INDICADA	DESENHISTA: STONE	FOLHA: 05/07
DIREITOS AUTORAIS RESERVADOS. PROIBIDA A REPRODUÇÃO TOTAL OU PARCIAL.		