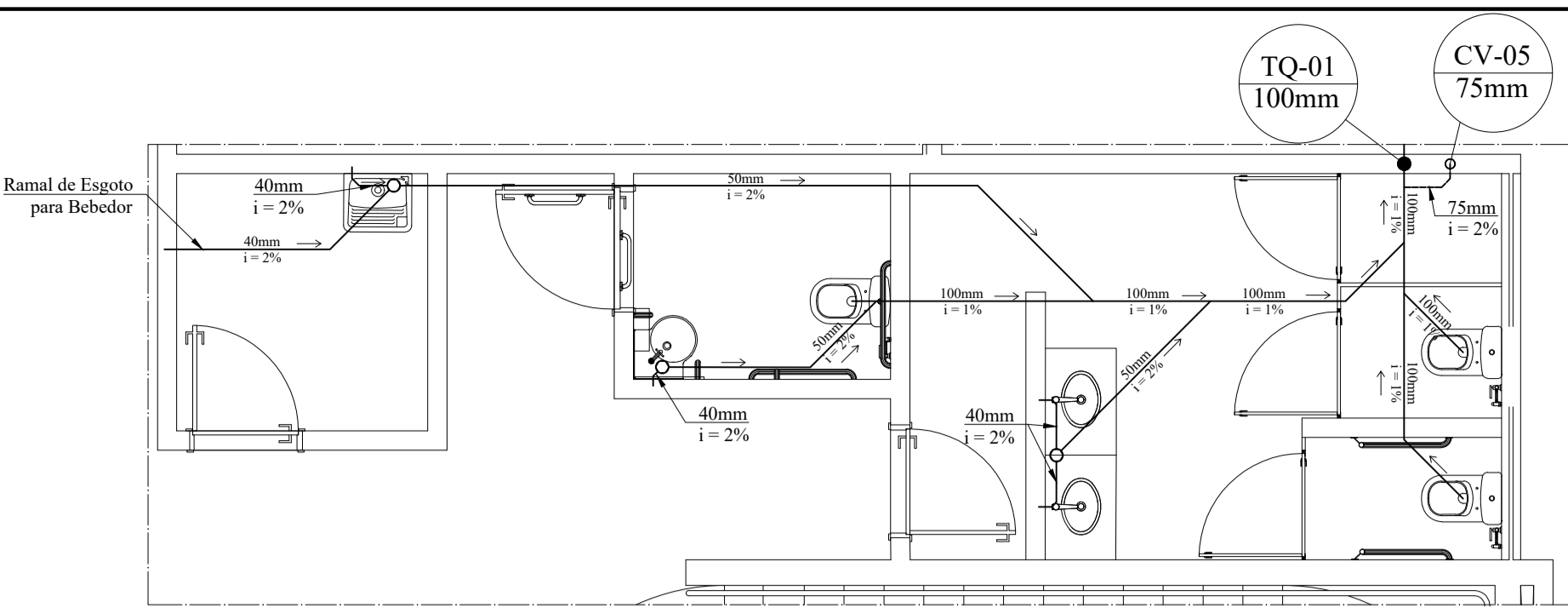
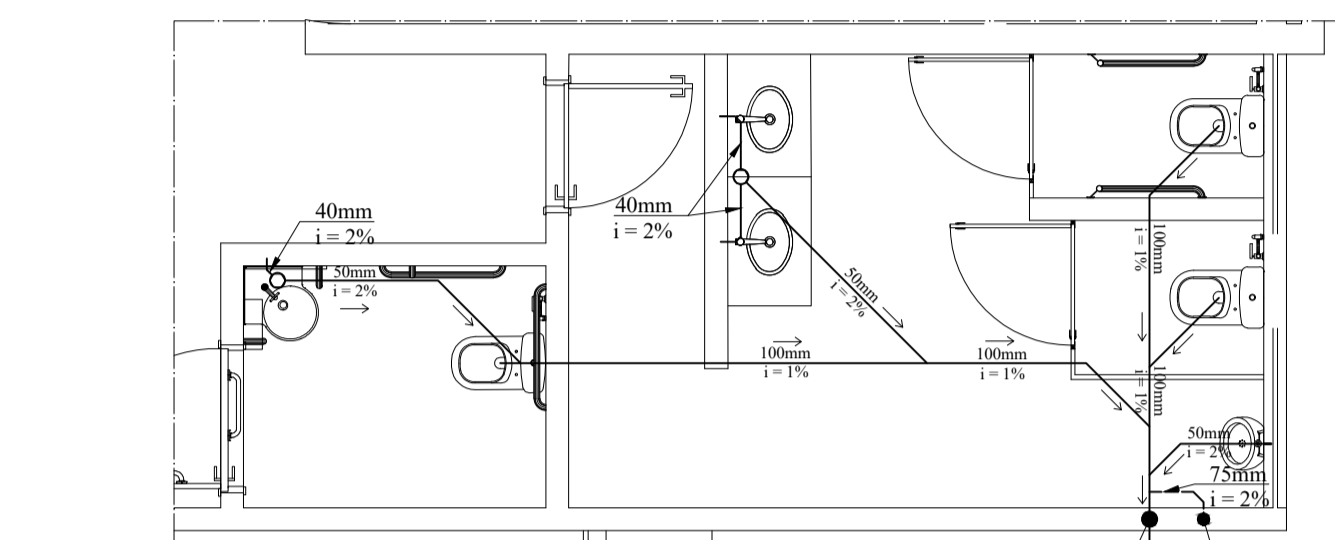


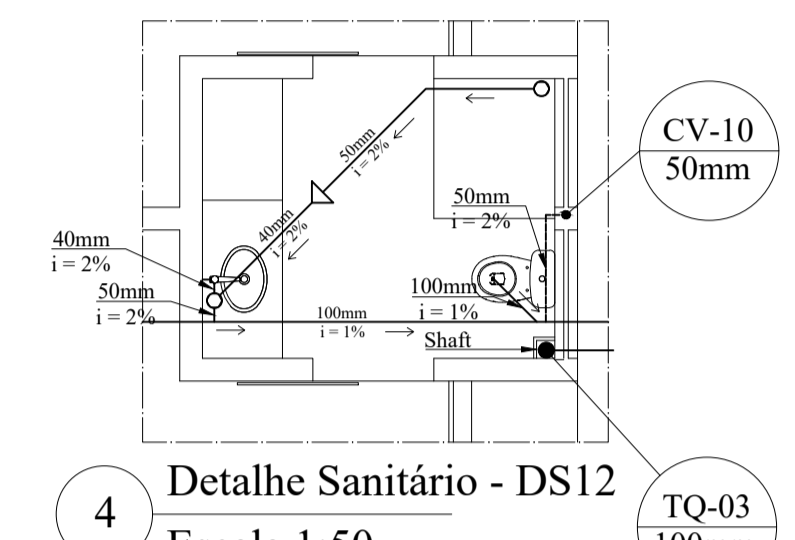
1 Planta Sanitária - Térreo  
Escala 1:100



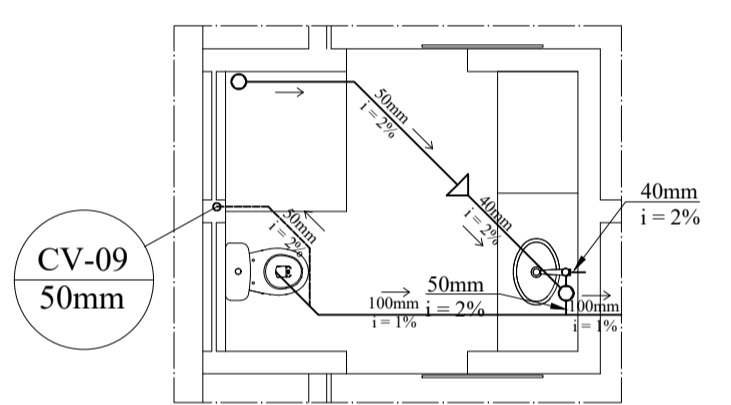
2 Detalhe Sanitário - DS-01, DS-07 e DS-13  
Escala 1:50



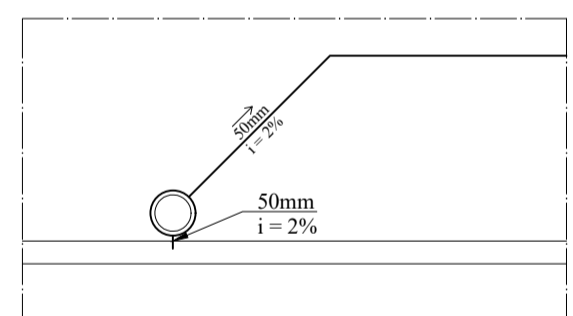
3 Detalhe Sanitário - DS-02, DS-08 e DS-14  
Escala 1:50



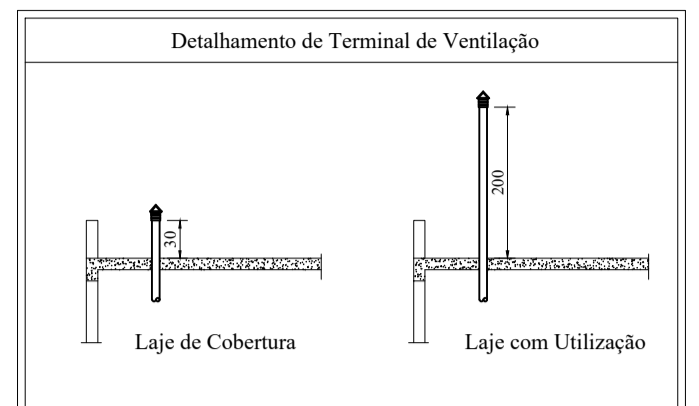
4 Detalhe Sanitário - DS-12  
Escala 1:50



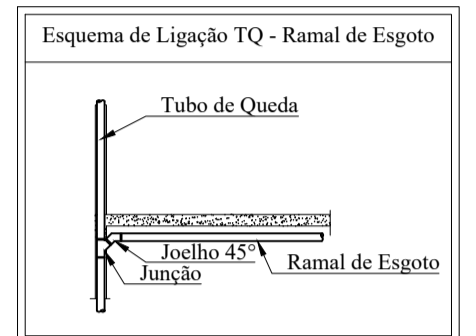
5 Detalhe Sanitário - DS-11  
Escala 1:50



6 Detalhe Sanitário - DS-15  
Escala 1:50



7 Detalhe de Terminal de Ventilação  
Sem Escala



8 Detalhe Esquema de Ligação TQ - Ramal de Esgoto  
Sem Escala

**Notas**

- \* Altura dos pontos de esgoto:
  - Lavatório - h = 40cm;
  - Mictório - h = 50cm;
  - Pia de Cozinha - h = 40cm;
  - Vaso Sanitário - h = 0cm (no piso);
  - Tanque - h = 40 cm;
- \* As tubulações de esgoto devem ser de PVC branco soldável;
- \* Todas as inclinações indicadas para tubos de esgoto deverão ser respeitadas para bom funcionamento da tubulação;
- \* Nos banheiros que contém chuveiro deverá ser utilizado caixa sifonada e não ralo seco visando maior conforto evitando odores indesejados;
- \* Para realizar a ligação do ramal de esgoto com o tubo de queda utilizar um joelho de 45° e uma junção conforme o "Esquema de Ligação TQ - Ramal de Esgoto";
- \* Os terminais de ventilação deverão ter pelo menos 2,0m de altura acima do nível do piso acabado em locais onde há a utilização da área para realização de qualquer atividade e somente 0,30m em locais onde não há uso de forma alguma, conforme "Detalhamento de Terminal de Ventilação";
- \* As caixas de inspeção de esgoto deverão ser sifonadas;
- \* As caixas de inspeção de esgoto que estão em locais onde há o trânsito de carros devem contar com tampas de concreto armado.

**Legenda**

- Redução (observar aos diâmetros indicados junto à tubulação);
- Caixa Sifonada 150x50mm;
- Caixa de Gordura Simples;
- Caixa de Inspeção Sifonada 60x60cm;
- Caixa de Inspeção Sifonada 80x80cm;

**Símbolos Sanitários**

- CV - Coluna de Ventilação
- DS - Detalhe Sanitário
- TQ - Tubo de queda (esgoto)

**Inclinações dos Tubos**

- Tubos Ø ≤ 75mm - Inclinação = 2%
- Tubos Ø ≥ 100mm - Inclinação = 1%

**Lista de Materiais**

Sanitário - PVC Soldável	
Joelho 90°	Tê com Redução
100mm - 27 unids	100x75mm - 6 unids
75mm - 14 unids	100x50mm - 4 unids
50mm - 22 unids	Caixa de Gordura Simples
40mm - 54 unids	3 unids
Joelho 45°	Caixa de Inspeção Sifonada
100mm - 21 unids	60x60 - 5 unids
75mm - 15 unids	80x80 - 3 unid
50mm - 20 unids	Caixa Sifonada
40mm - 52 unids	150x50mm - 23 unids
Anel de Vedação - Bacia Sanitária	Tubo - PVC Soldável
100mm - 22 unids	150mm - 40,00m
Junção	100mm - 114,65m
100x100mm - 18 unids	75mm - 90,15m
100x75mm - 6 unids	50mm - 97,85m
100x50mm - 21 unids	40mm - 33,65m
75x50mm = 1 unid	Terminal de Ventilação
Redução	50mm - 4 unids
50x40mm - 4 unids	75mm - 6 unids



**CONSTRUTORA STONE**  
Tudo pelo gal do cliente!

OBRA: NÚCLEO INFANTIL CANTINHO DO CÉU	ÁREA EXISTENTE: 0,00 m <sup>2</sup>	ÁREA A CONSTRUIR: 1.199,17m <sup>2</sup>
LOCAL: BOM JESUS DO AMPARO - MG	EQUIPE TÉCNICA: CLAUDIONOR RODRIGUES CREA - MG 347119 ALEXANDRE A. DE O. NUNES CREA - MG 180.438/0	
PROPRIETÁRIO: PREFEITURA MUNICIPAL DE BOM JESUS DO AMPARO-MG CNPJ:18.317.693/0001-06	RESP. TÉCNICO - ENGENHEIRO CIVIL: CLAUDIONOR RODRIGUES CREA - MG 3471119	
CONTEÚDO: PLANTAS E DETALHES SANITÁRIOS	PROJETO PROJETO HIDROSANITÁRIO SANITÁRIO	
ESCALA: INDICADA	DESENHISTA: STONE	FOLHA: 06 / 07
DIREITOS AUTORAIS RESERVADOS. PROIBIDA A REPRODUÇÃO TOTAL OU PARCIAL.		