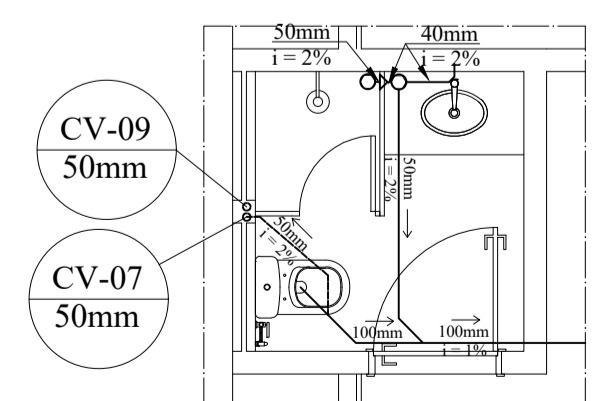
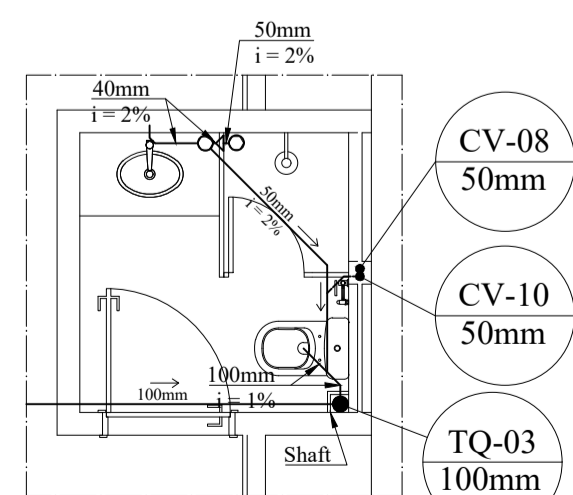


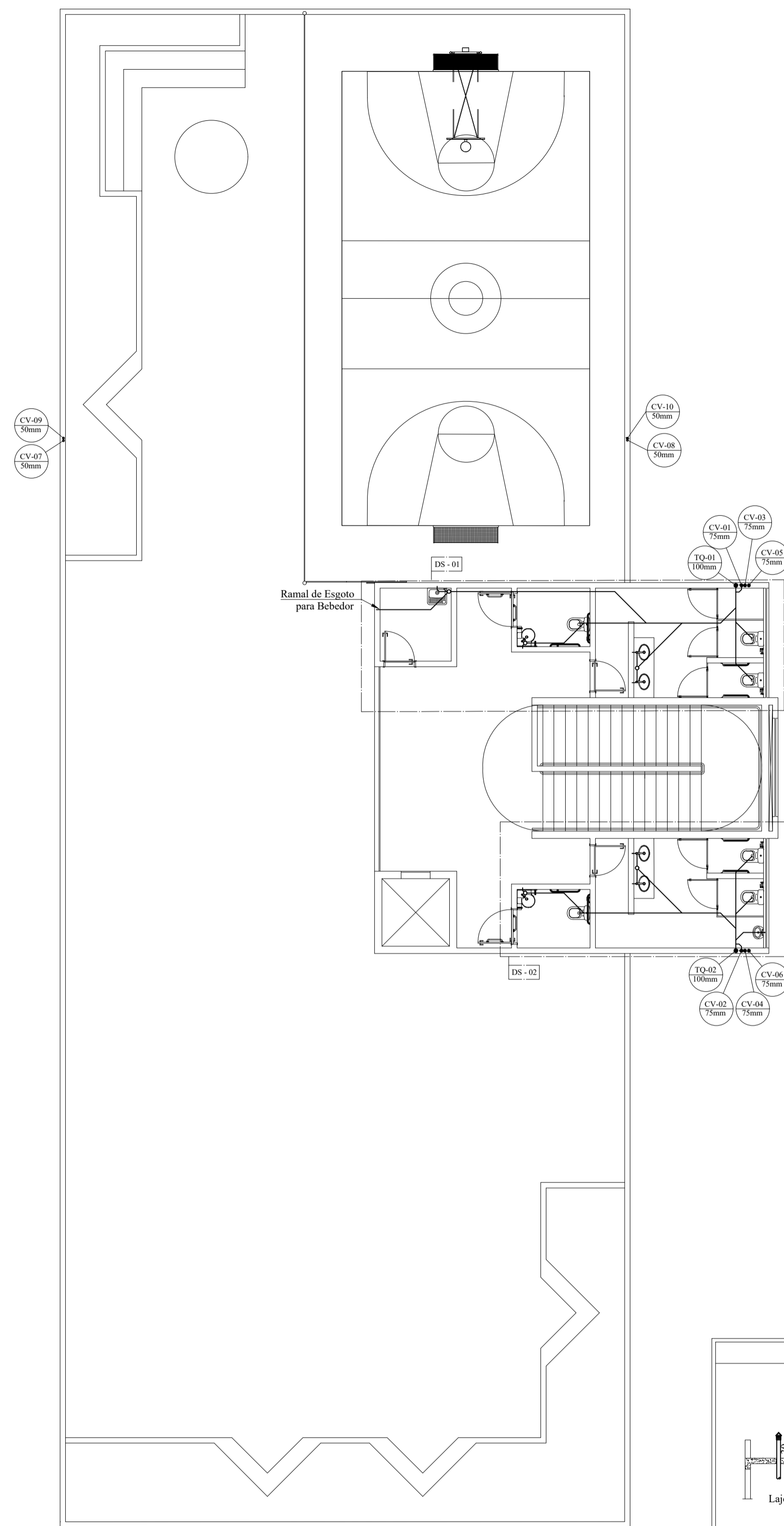
9 Planta Pluvial - Térreo
Escala 1:100



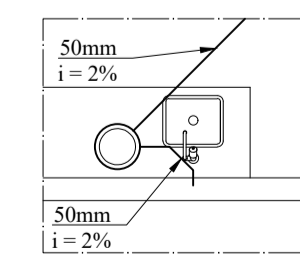
12 Detalhe Sanitário - DS-03
Escala 1:50



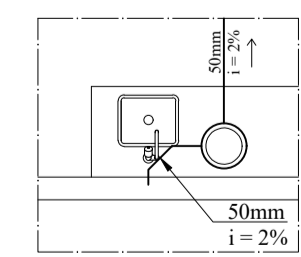
13 Detalhe Sanitário - DS-04
Escala 1:50



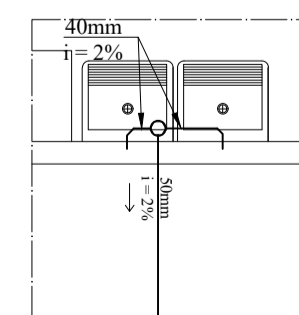
10 Planta Pluvial - Térreo
Escala 1:100



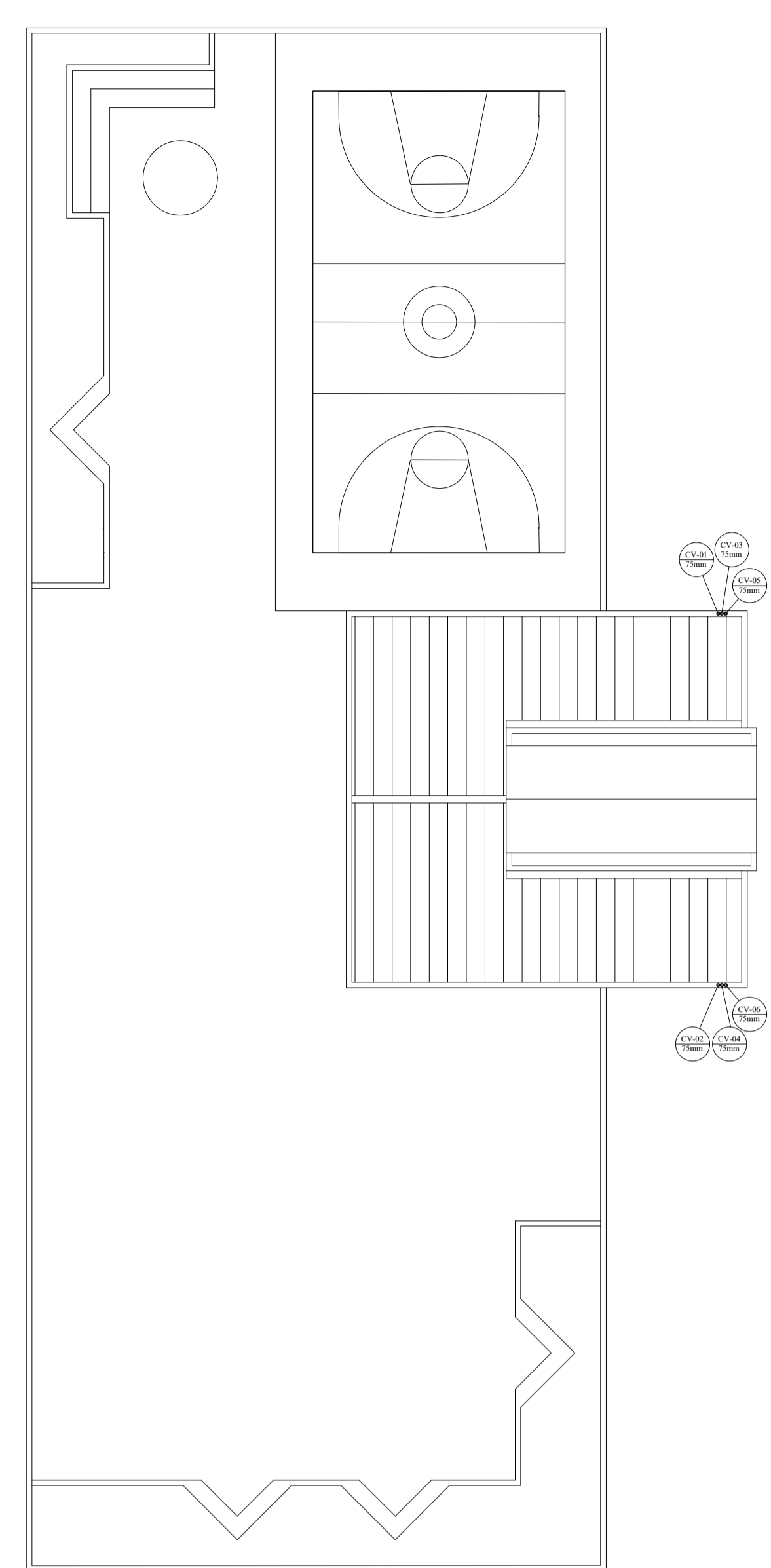
14 Detalhe Sanitário - DS-05
Escala 1:50



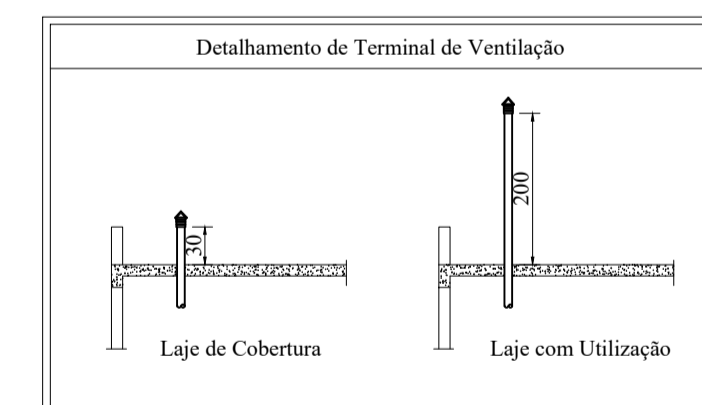
15 Detalhe Sanitário - DS-09
Escala 1:50



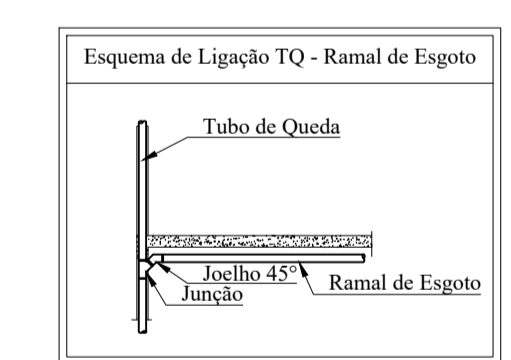
16 Detalhe Sanitário - DS-10
Escala 1:50



11 Planta Pluvial - Térreo
Escala 1:100



18 Detalhe de Terminal de Ventilação
Sem Escala



19 Detalhe Esquema de Ligação TQ - Ramal de Esgoto
Sem Escala

Notas

- Altura dos pontos de esgoto:
 - Lavatório - h = 40cm;
 - Mictório - h = 50cm;
 - Pia de Cozinha - h = 40cm;
 - Vaso Sanitário - h = 0cm (no piso);
 - Tanque - h = 40 cm;
- As tubulações de esgoto devem ser de PVC branco soldável;
- Todas as inclinações indicadas para tubos de esgoto deverão ser respeitadas para bom funcionamento da tubulação;
- Nos banheiros que contém chuveiro deverá ser utilizado caixa sifonada e não ralo seco visando maior conforto evitando odores indesejados;
- Para realizar a ligação do ramal de esgoto com o tubo de queda utilizar um joelho de 45° e uma junção conforme o "Esquema de Ligação TQ - Ramal de Esgoto";
- Os terminais de ventilação deverão ter pelo menos 2,0m de altura acima do nível do piso acabado em locais onde há a utilização da área para realização de qualquer atividade e somente 0,30m em locais onde não há uso de forma alguma, conforme "Detalhamento de Terminal de Ventilação";
- As caixas de inspeção de esgoto deverão ser sifonadas;
- As caixas de inspeção de esgoto que estão em locais onde há o trânsito de carros devem contar com tampas de concreto armado.

Lista de Materiais

Sanitário - PVC Soldável	
Joelho 90°	Tê com Redução
100mm - 27 unidades	100x75mm - 6 unidades
75mm - 14 unidades	100x50mm - 4 unidades
50mm - 22 unidades	Caixa de Gordura Simples
40mm - 54 unidades	3 unidades
Joelho 45°	Caixa de Inspeção Sifonada
100mm - 21 unidades	60x60 - 5 unidades
75mm - 15 unidades	80x80 - 3 unid
50mm - 20 unidades	Caixa Sifonada
40mm - 52 unidades	150x50mm - 23 unidades
Anel de Vedação - Bacia Sanitária	Tubo - PVC Soldável
100mm - 22 unidades	150mm - 40,00m
Junção	100mm - 114,65m
100x100mm - 18 unidades	75mm - 90,15m
100x75mm - 6 unidades	50mm - 97,85m
100x50mm - 21 unidades	40mm - 33,65m
75x50mm - 1 unidade	Terminal de Ventilação
Redução	50mm - 4 unidades
50x40mm - 4 unidades	75mm - 6 unidades

Legenda

- ▽ Redução (observar aos diâmetros indicados junto à tubulação);
- Caixa Sifonada 150x50mm;
- Caixa de Gordura Simples;
- CIS 01 Caixa de Inspeção Sifonada 60x60cm;
- CIS 02 Caixa de Inspeção Sifonada 80x80cm;

Símbolos Sanitários

- CV - Coluna de Ventilação
- DS - Detalhe Sanitário
- TQ - Tubo de queda (esgoto)

Inclinações dos Tubos

- Tubos Ø ≤ 75mm - Inclinação = 2%
- Tubos Ø ≥ 100mm - Inclinação = 1%

CONSTRUTORA STONE
Tudo pelo gal do cliente!

CONSTRUTORA STONE

OBRA: NÚCLEO INFANTIL CANTINHO DO CÉU	ÁREA EXISTENTE: 0,00 m ²	ÁREA A CONSTRUIR: 1.199,17m ²
LOCAL: BOM JESUS DO AMPARO - MG	EQUIPE TÉCNICA: CLAUDIONOR RODRIGUES CREA - MG 347/119	
PROPRIETÁRIO: PREFEITURA MUNICIPAL DE BOM JESUS DO AMPARO-MG CNPJ:18.317.693/0001-06	RESP. TÉCNICO - ENGENHEIRO CIVIL: CLAUDIONOR RODRIGUES CREA - MG 347/119	
CONTEÚDO: PLANTAS E DETALHES SANITÁRIOS	PROJETO: PROJETO HIDROSSANITÁRIO SANITÁRIO	
ESCALA: INDICADA	DESENHISTA: STONE	DATA: MAR/2023
		FOLHA: 07/07

DIREITOS AUTORAIS RESERVADOS. PROIBIDA A REPRODUÇÃO TOTAL OU PARCIAL.