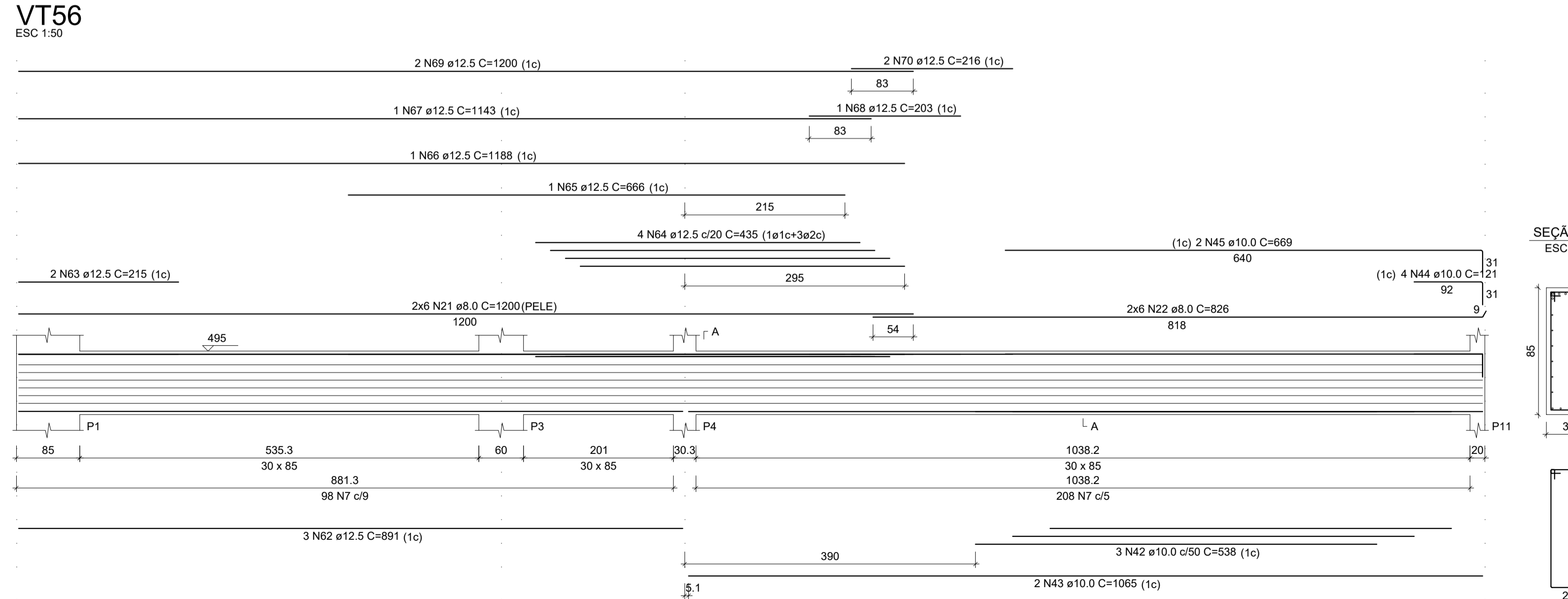
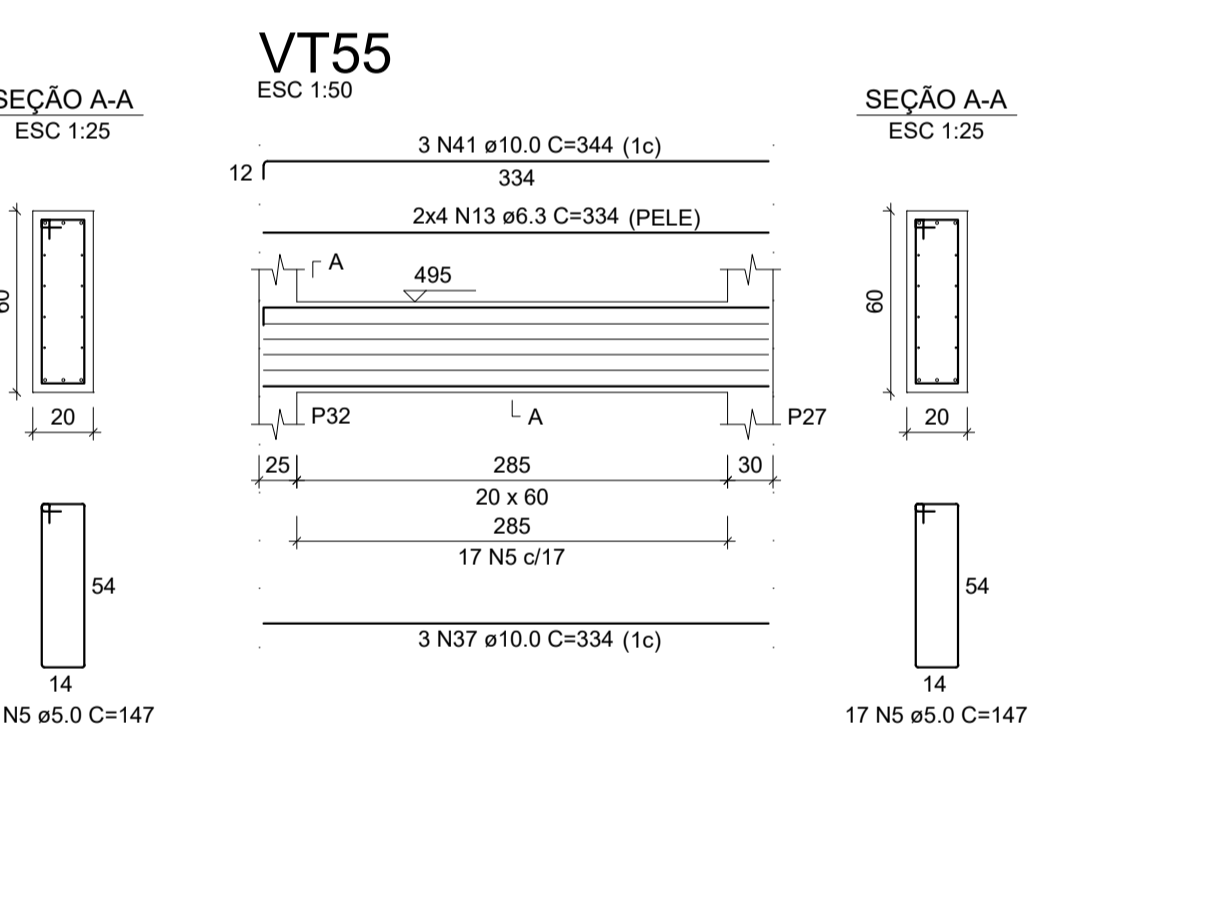
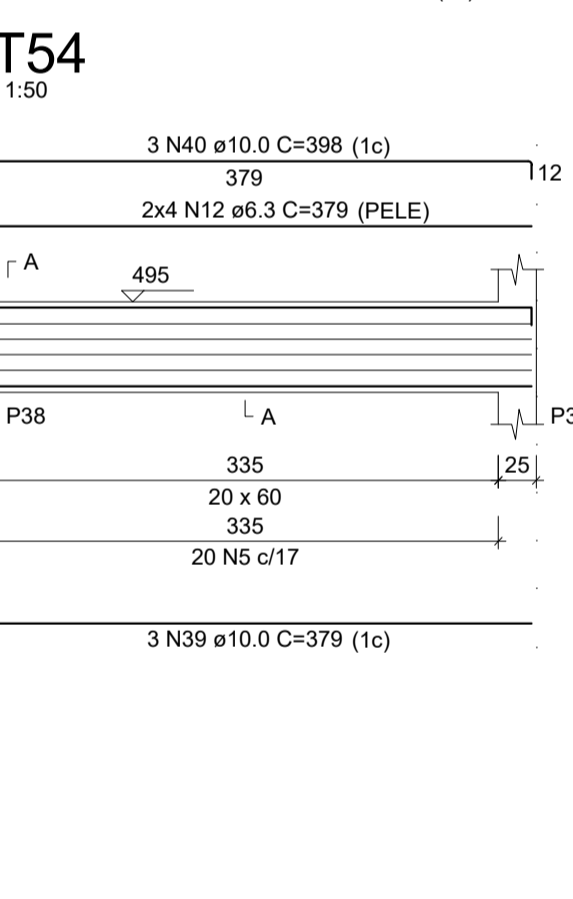
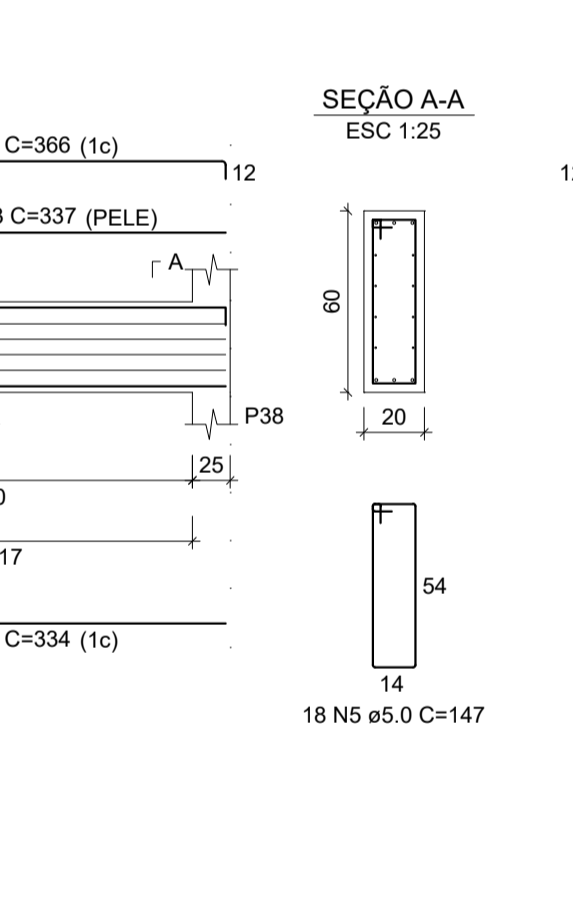
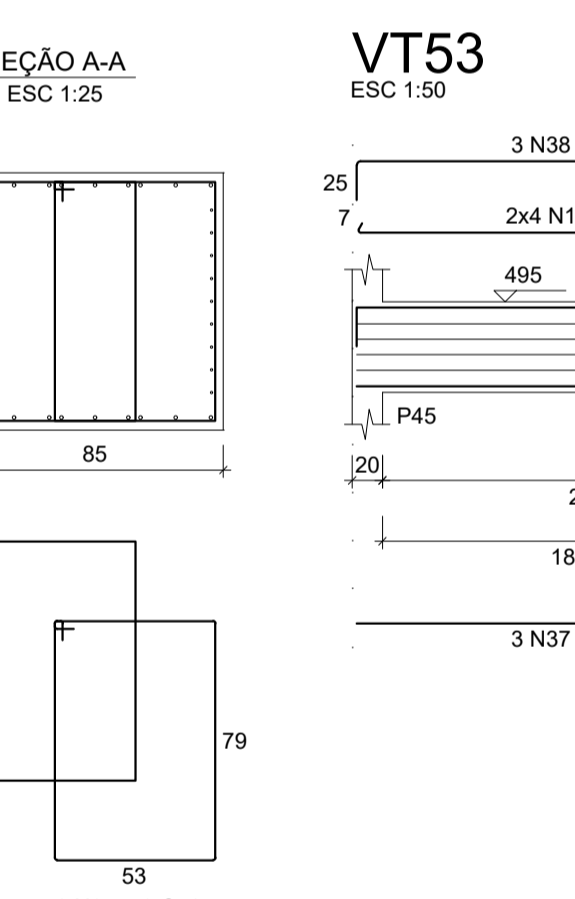
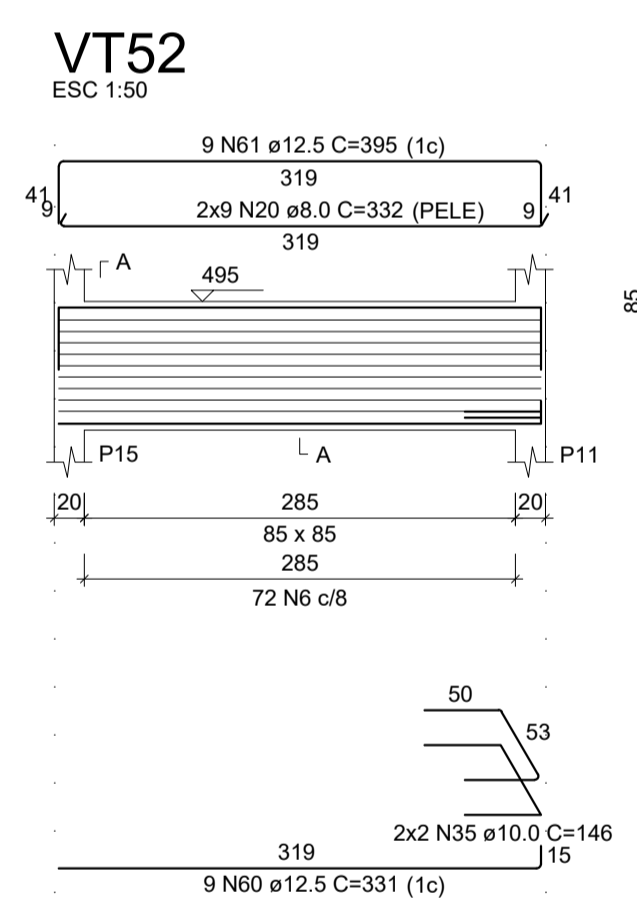
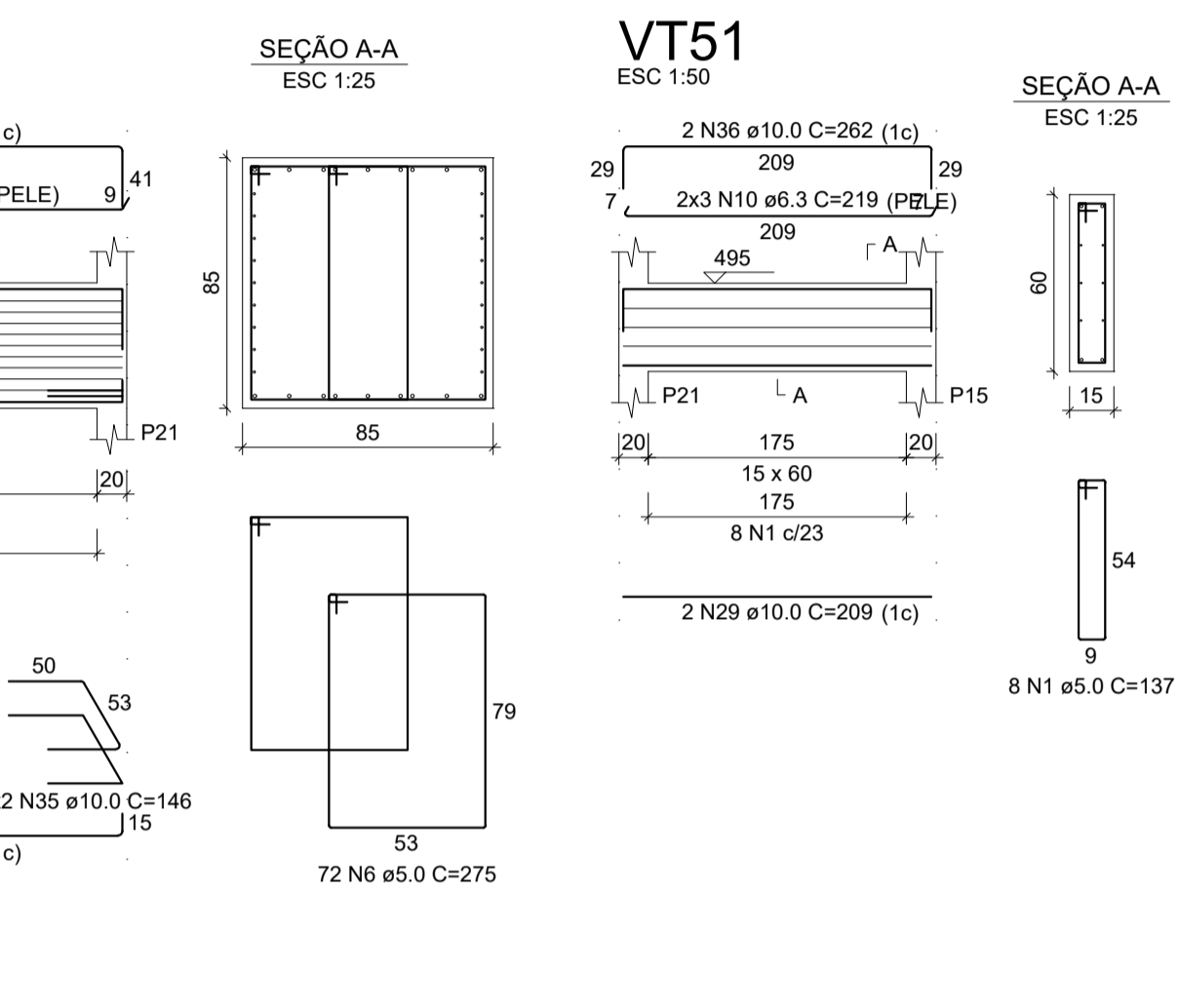
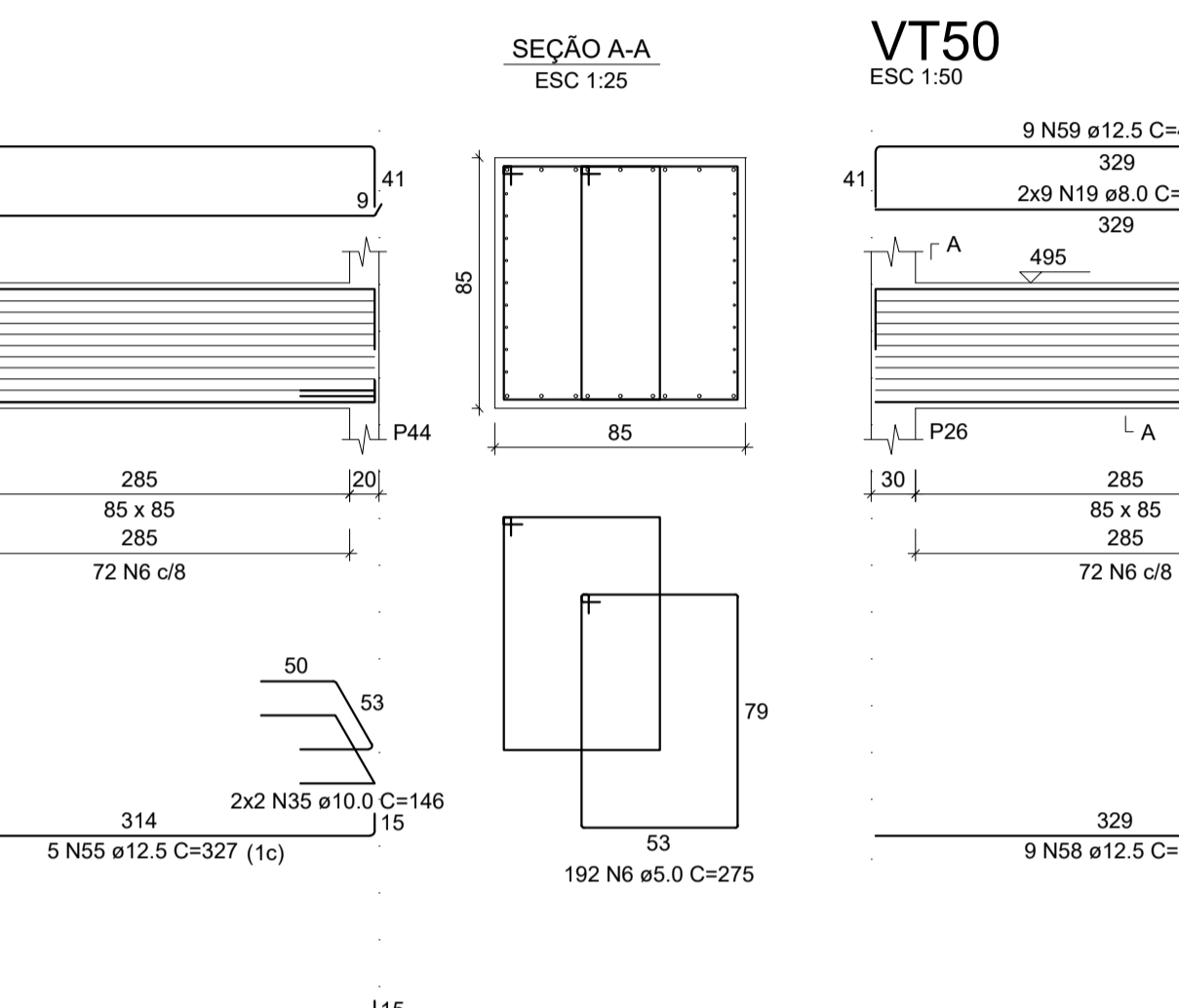
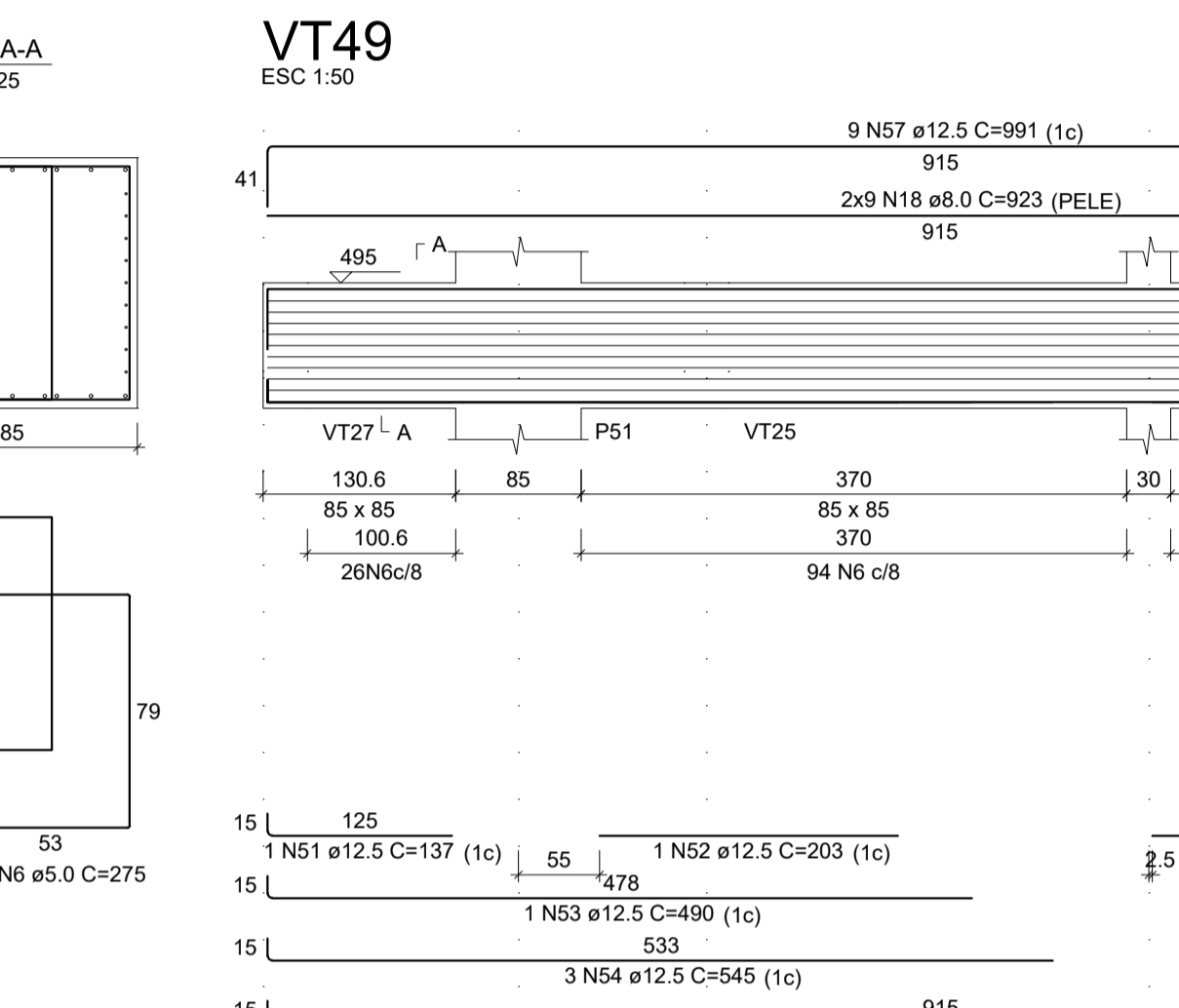
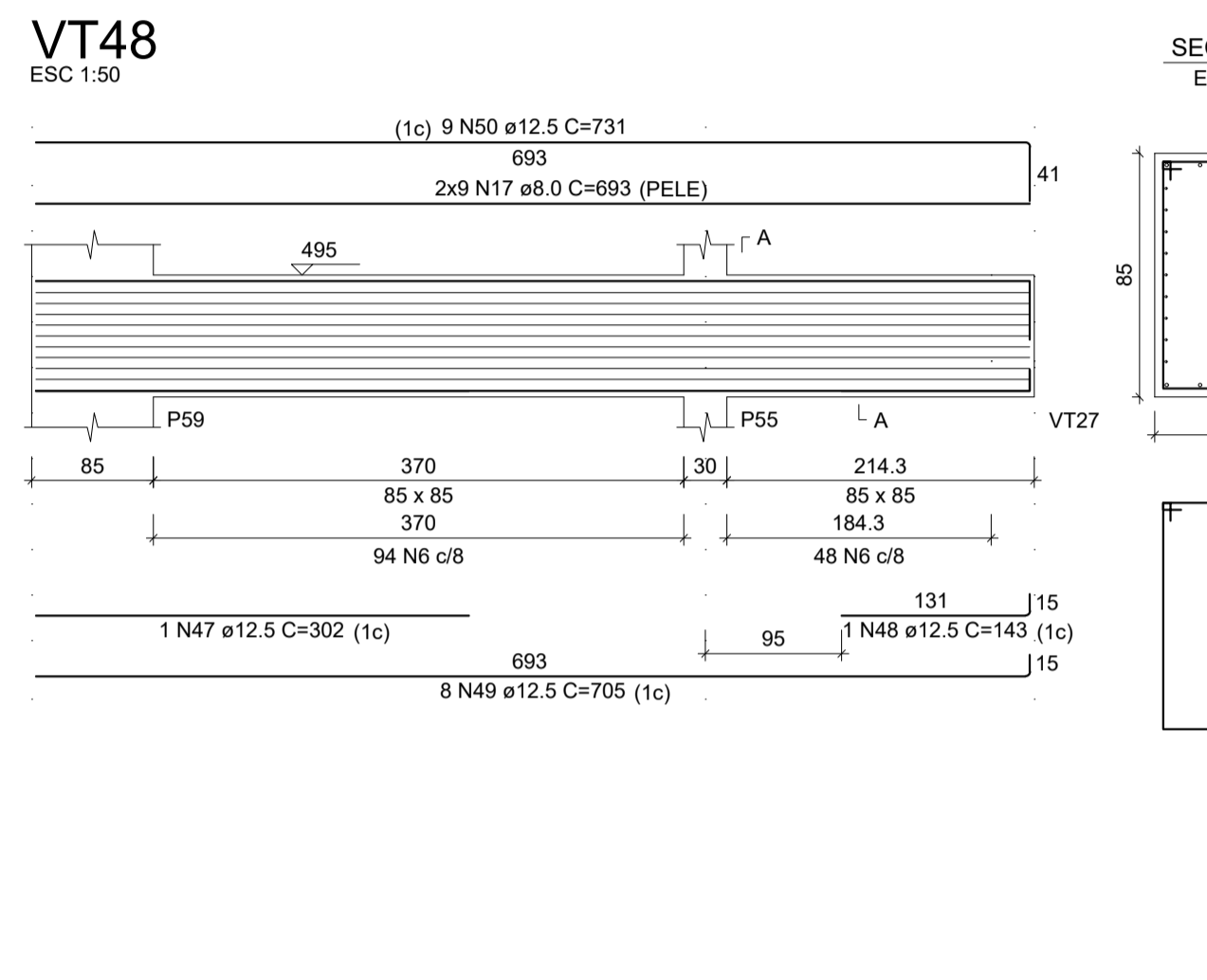
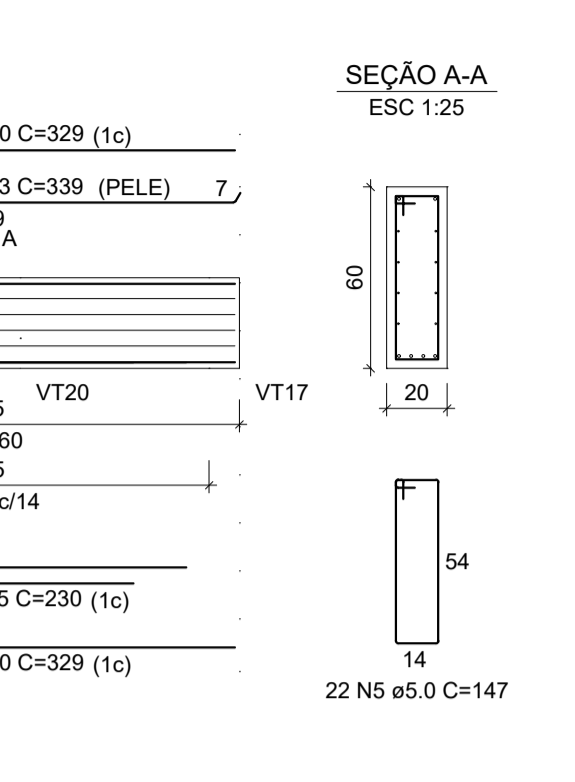
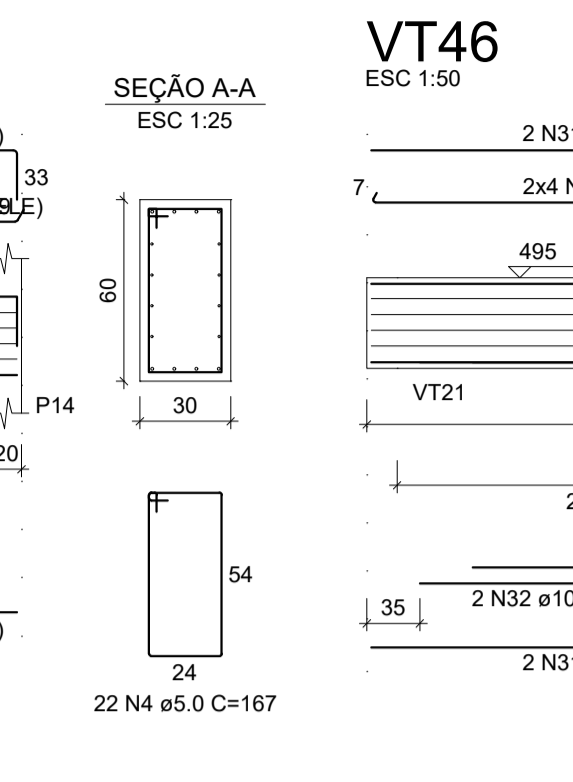
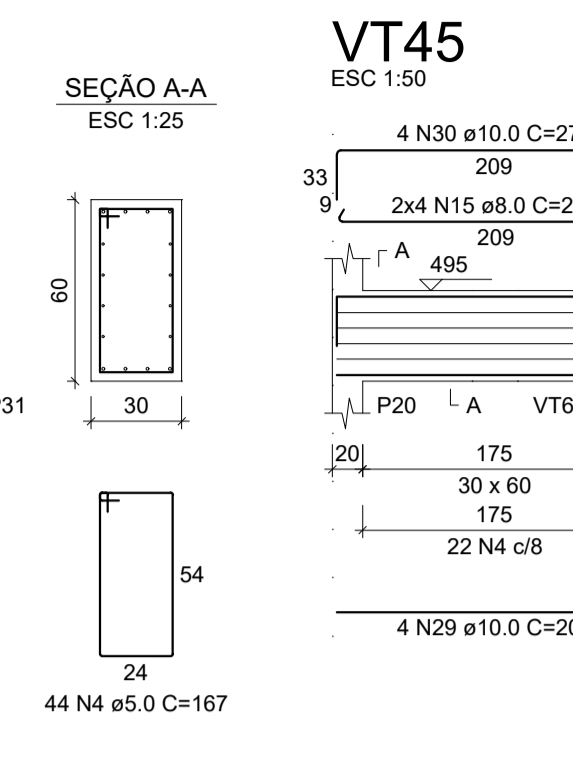
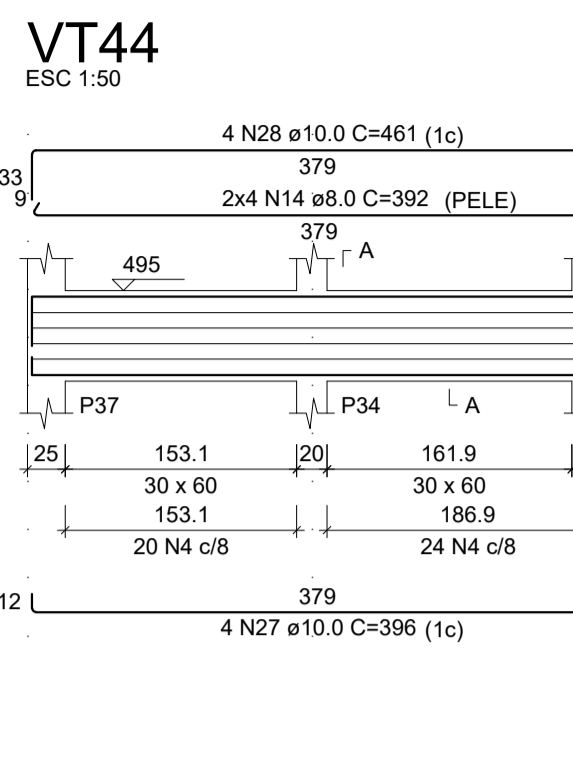
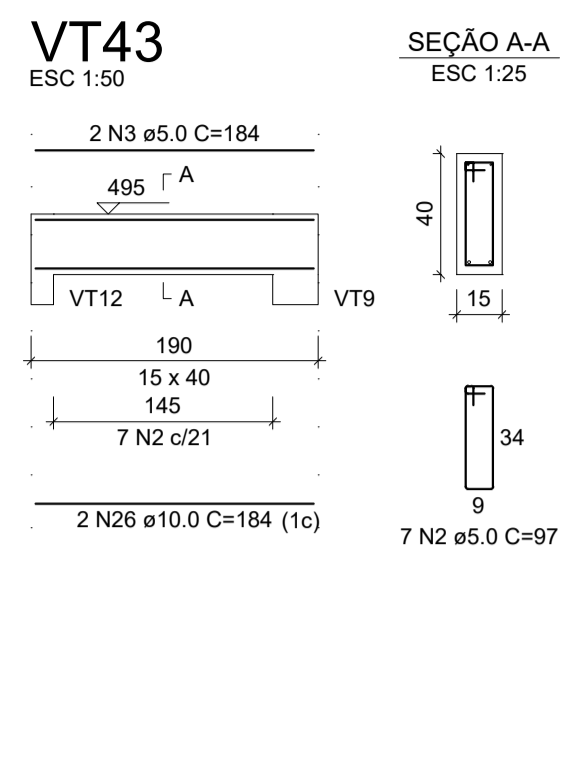
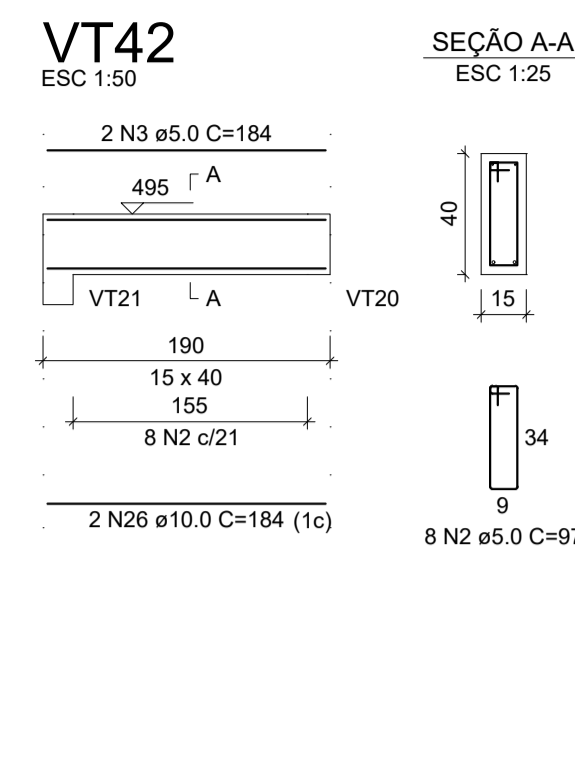
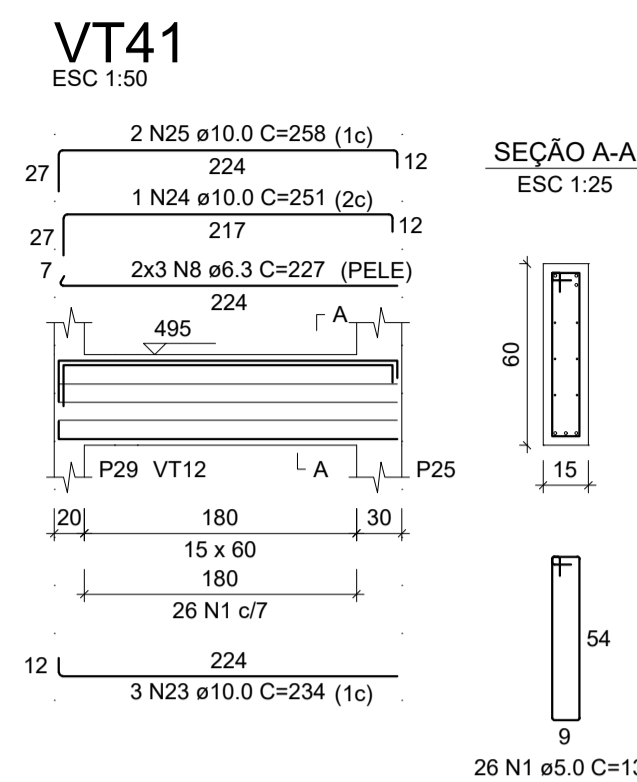


AÇO	N	DIAM (mm)	QUANT	C.UNIT (cm)	C.TOTAL (cm)
VT41	1	5.0	34	137	4658
VT44	2	5.0	15	97	1455
VT47	3	5.0	4	184	736
VT50	4	5.0	95	167	15865
VT53	5	5.0	77	147	11319
VT56	6	5.0	478	275	131450
CA50	7	5.0	306	217	66402
	8	6.3	6	227	1362
	9	6.3	3	339	2712
	10	6.3	6	219	1314
	11	6.3	8	337	2696
	12	6.3	8	337	2696
	13	6.3	8	334	2672
	14	8.0	8	392	3136
	15	8.0	8	222	1776
	16	8.0	8	542	2736
	17	8.0	18	693	12474
	18	8.0	18	923	16614
	19	8.0	12	337	6066
	20	8.0	18	332	5976
	21	8.0	12	1200	14400
	22	8.0	12	826	9912
	23	10.0	3	234	702
	24	10.0	1	251	251
	25	10.0	2	258	516
	26	10.0	2	184	736
	27	10.0	4	396	1584
	28	10.0	4	461	1844
	29	10.0	2	230	460
	30	10.0	1	183	183
	31	10.0	1	329	329
	32	10.0	1	183	183
	33	10.0	1	183	183
	34	10.0	3	339	1017
	35	10.0	12	146	1752
	36	10.0	2	262	524
	37	10.0	6	334	2004
	38	10.0	3	366	1098
	39	10.0	3	379	1137
	40	10.0	3	398	1194
	41	10.0	3	344	1032
	42	10.0	3	538	1614
	43	10.0	2	1065	2130
	44	10.0	4	121	484
	45	10.0	2	669	1338
	46	12.5	3	419	1257
	47	12.5	1	302	302
	48	12.5	1	143	143
	49	12.5	1	705	5640
	50	12.5	9	731	6579
	51	12.5	1	137	137
	52	12.5	1	203	203
	53	12.5	1	490	490
	54	12.5	3	545	1635
	55	12.5	5	327	1635
	56	12.5	4	939	3756
	57	12.5	9	991	8919
	58	12.5	9	341	3069
	59	12.5	9	405	3645
	60	12.5	9	331	2979
	61	12.5	9	395	3555
	62	12.5	3	891	2673
	63	12.5	2	215	430
	64	12.5	4	435	1740
	65	12.5	1	666	666
	66	12.5	1	1188	1188
	67	12.5	1	1143	1143
	68	12.5	1	203	203
	69	12.5	2	1200	2400
	70	12.5	2	216	432

AÇO	DIAM (mm)	C.TOTAL (m)	PESO + 10% (kg)
CA50	6.3	137.9	37.1
	8.0	730.9	317.2
	10.0	252.5	171.2
	12.5	548.2	580.9
CA60	5.0	2318.8	393.2

PESO TOTAL (kg)	
CA50	1106.5
CA60	393.2

Volume de concreto (C-30) = 21.73 m³
Área de forma = 111.10 m²



CONSTRUTORA STONE CONSTRUTORA **STONE** CONSTRUTORA **STONE** (CNPJ 20.941.063/0001-11)

Tudo pelo gol do cliente!

OBRA: NÚCLEO INFANTIL CANTINHO DO CÉU	ÁREA EXISTENTE: 0,00 m²	ÁREA A CONSTRUIR: 1.199,17 m²
LOCAL: BOM JESUS DO AMPARO - MG	EQUIPE TÉCNICA: CLAUDIONOR RODRIGUES Eng. Civil CREA - MG 347.119	PROFISSIONAL A R. D. Nº 198: Eng. Civil CREA - MG 165.439/0
PROPRIETÁRIO: PREFEITURA MUNICIPAL DE BOM JESUS DO AMPARO-MG CNPJ: 18.317.693/0001-06	RESP. TÉCNICO - ENGENHEIRO CIVIL: CLAUDIONOR RODRIGUES (STONE) CREA -MG 347/119	PROJETO: PROJETO ESTRUTURAL
CONTEÚDO: VIGAS TÉRREO	ESCALA: INDICADA	DESENHISTA: STONE
DATA: FEV/2023	FOLHA: 37/ 66	

DIREITOS AUTORAIS RESERVADOS. PROIBIDA A REPRODUÇÃO TOTAL OU PARCIAL.