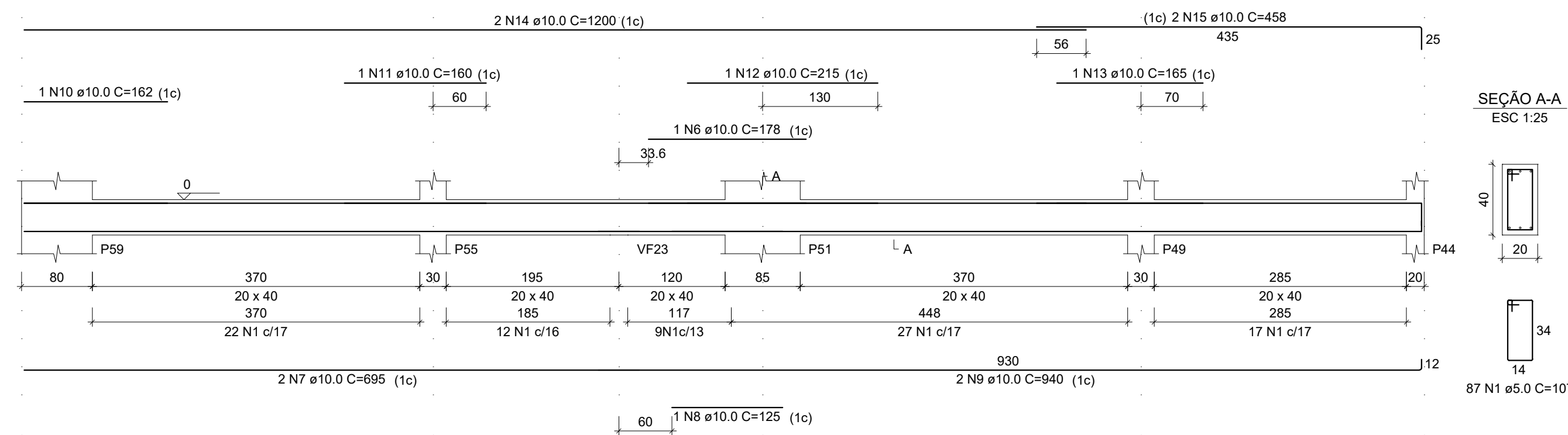
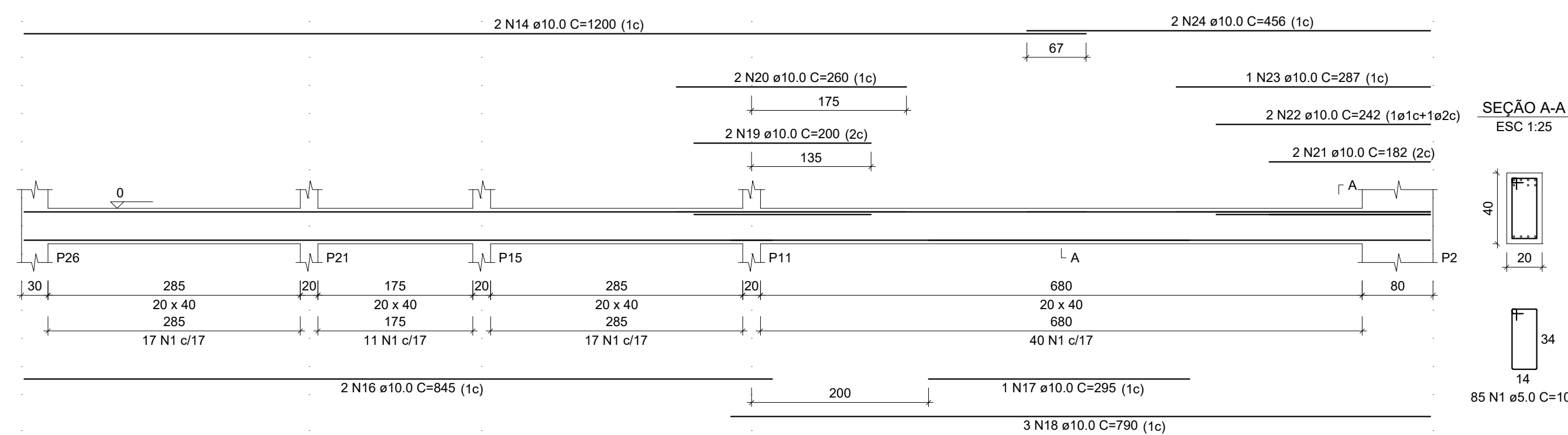


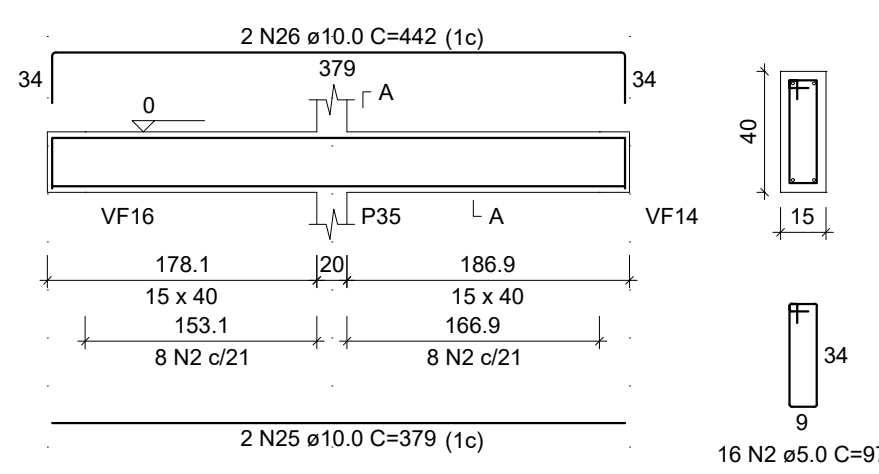
VF50
ESC 1:50



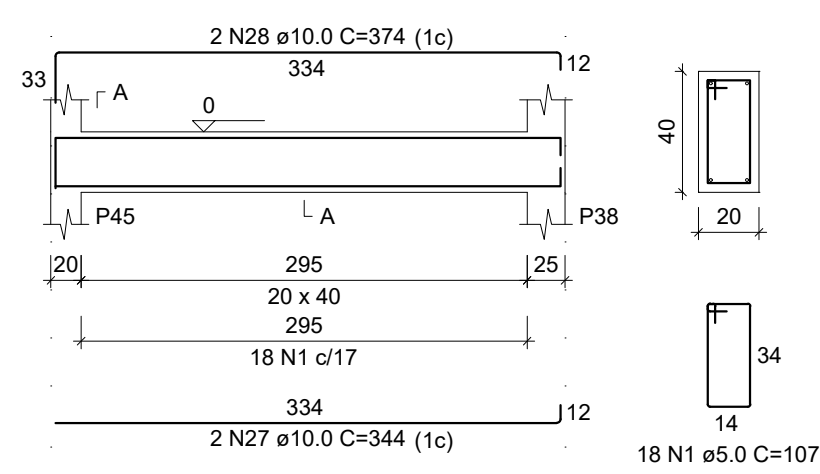
VF51
ESC 1:50



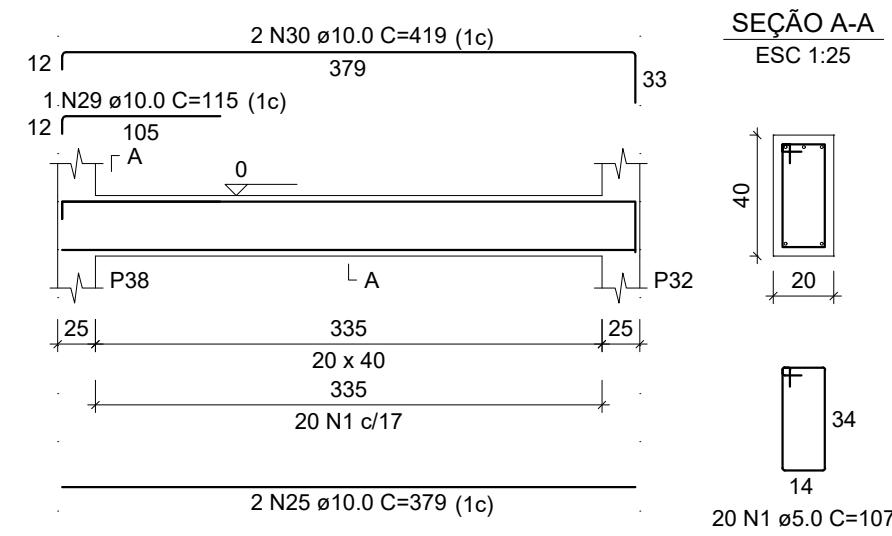
VF52
ESC 1:50



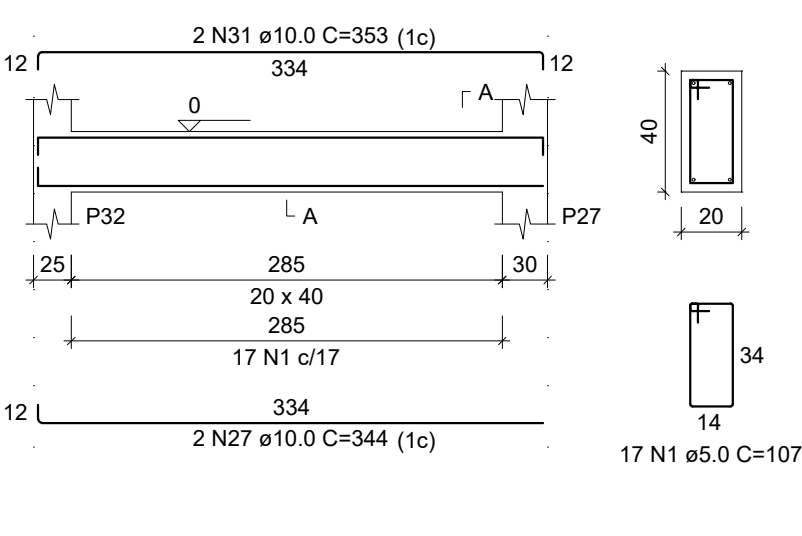
VF53
ESC 1:50



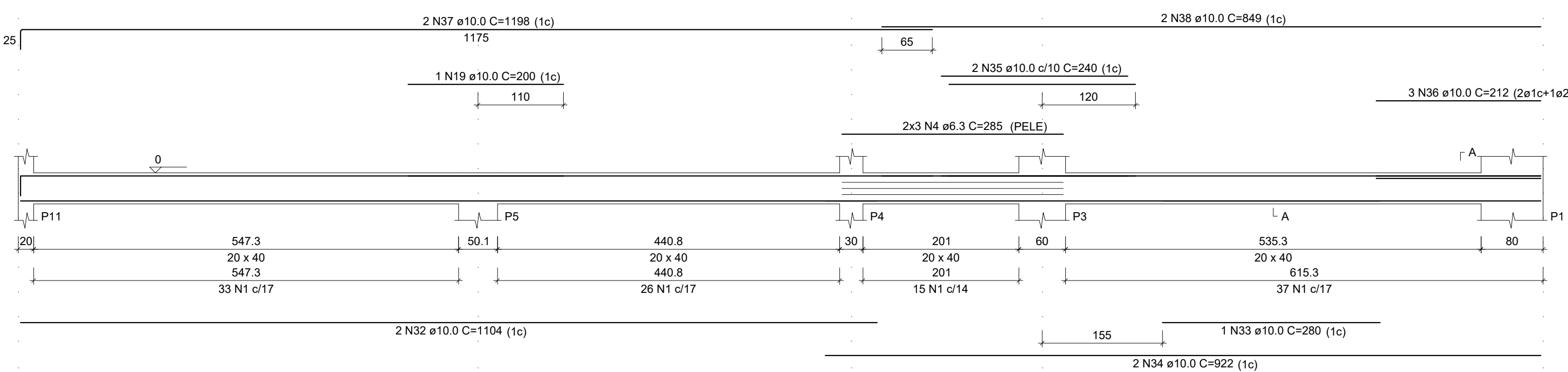
VF54
ESC 1:50



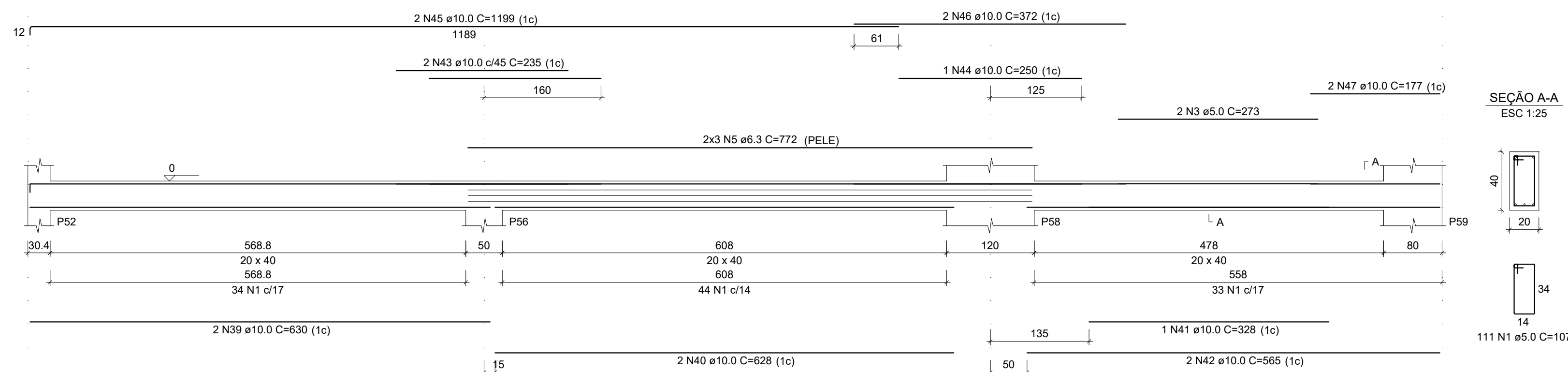
VF55
ESC 1:50



VF56
ESC 1:50



VF57
ESC 1:50



RELAÇÃO DO AÇO

VF50	VF51	VF52	VF53	VF54	VF55	VF56	VF57	C.TOTAL
AÇO	N	DIAM (mm)	QUANT	C.UNIT (cm)	C.TOTAL (cm)			
CA60	1	5.0	449	107	48043			
	2	5.0	16	97	1552			
	3	5.0	2	273	546			
CA50	4	6.3	6	285	1710			
	5	6.3	6	772	4632			
	6	10.0	1	178	178			
	7	10.0	2	695	1390			
	8	10.0	1	125	125			
	9	10.0	2	940	1880			
	10	10.0	1	162	162			
	11	10.0	1	160	160			
	12	10.0	1	215	215			
	13	10.0	1	165	165			
	14	10.0	4	1200	4800			
	15	10.0	2	458	916			
	16	10.0	2	845	1690			
	17	10.0	1	295	295			
	18	10.0	3	790	2370			
	19	10.0	3	200	600			
	20	10.0	1	260	260			
	21	10.0	2	182	364			
	22	10.0	2	242	484			
	23	10.0	1	287	287			
	24	10.0	2	456	912			
	25	10.0	4	379	1516			
	26	10.0	2	442	884			
	27	10.0	4	344	1376			
	28	10.0	2	374	748			
	29	10.0	1	115	115			
	30	10.0	2	419	838			
	31	10.0	2	353	706			
	32	10.0	2	1104	2208			
	33	10.0	1	280	280			
	34	10.0	2	922	1844			
	35	10.0	2	240	480			
	36	10.0	3	212	636			
	37	10.0	2	1195	2390			
	38	10.0	2	849	1698			
	39	10.0	2	630	1260			
	40	10.0	2	628	1256			
	41	10.0	1	328	328			
	42	10.0	2	565	1130			
	43	10.0	2	235	470			
	44	10.0	1	250	250			
	45	10.0	2	1199	2398			
	46	10.0	2	372	744			
	47	10.0	2	177	354			

RESUMO DO AÇO

AÇO	DIAM (mm)	C.TOTAL (m)	PESO + 10% (kg)
CA50	6.3	63.4	17.1
CA60	10.0	414.3	281
	5.0	501.4	85
PESO TOTAL (kg)			
CA50		288	
CA60		85	

Volume de concreto (C-30) = 5.86 m³
Área de forma = 73.86 m²



CONSTRUTORA STONE
Tudo pelo gol do cliente!

CONSTRUTORA STONE (CNPJ: 20.041.063/0001-17)

OBRA: NÚCLEO INFANTIL CANTINHO DO CÉU		ÁREA EXISTENTE: 0,00 m²	ÁREA A CONSTRUIR: 1.199,17 m²
LOCAL: BOM JESUS DO AMPARO - MG		EQUIPE TÉCNICA: Claudionor Rodrigues Eng. Civil - Nº 160.419/D	
PROPRIETÁRIO: PREFEITURA MUNICIPAL DE BOM JESUS DO AMPARO-MG CNPJ: 18.317.693/0001-06		RESP. TÉCNICO - ENGENHEIRO CIVIL: CLAUDIONOR RODRIGUES (STONE) CREA -MG 347/119	
CONTEÚDO: VIGAS DE FUNDAÇÃO		PROJETO: PROJETO ESTRUTURAL	
ESCALA: INDICADA	DESENHISTA: STONE	DATA: FEV/2023	FOLHA: 32/ 66

DIREITOS AUTORAIS RESERVADOS. PROIBIDA A REPRODUÇÃO TOTAL OU PARCIAL.