

RELAÇÃO DO AÇO

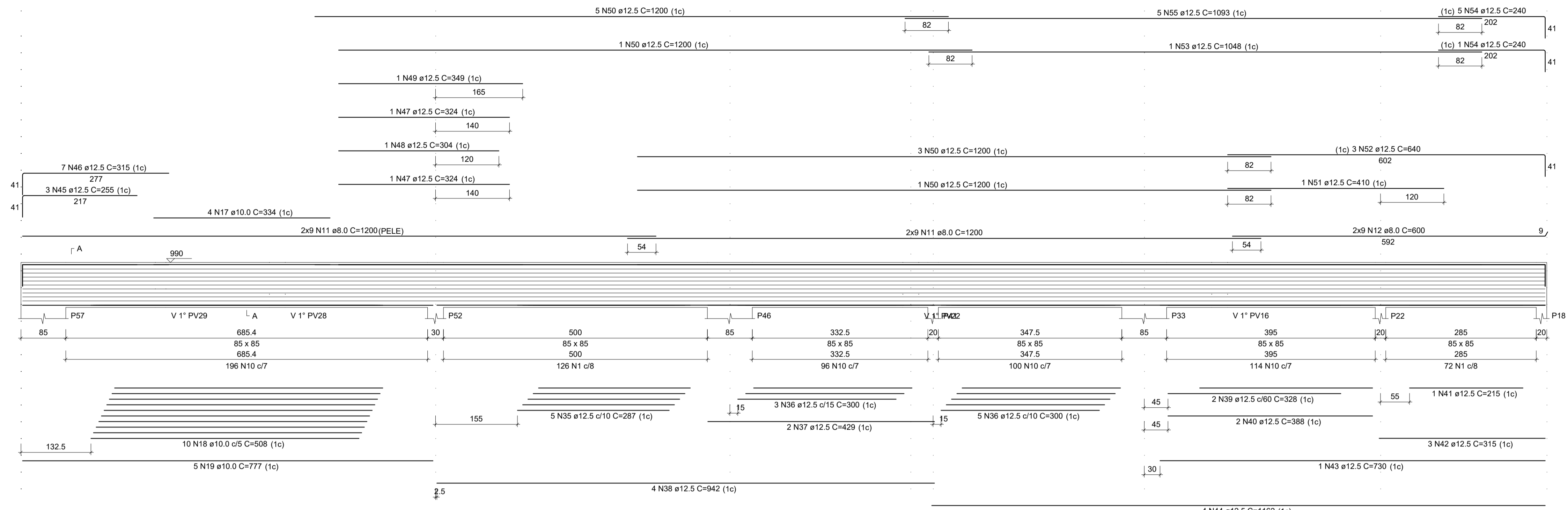
ÁÇO	N	DIAM (mm)	QUANT	C.UNIT (cm)	C.TOTAL (cm)
CA80	1	5.0	270	275	74250
	2	5.0	187	149	1496
	3	5.0	30	127	3810
	4	5.0	71	187	11857
	5	5.0	10	197	1970
	6	6.3	18	219	3942
	7	6.3	25	148	3700
	8	6.3	133	168	22344
	9	6.3	12	225	2700
	10	8.0	674	276	186024
	11	8.0	44	1200	52800
	12	8.0	18	600	10800
	13	8.0	18	1088	19584
	14	8.0	4	494	1976
	15	8.0	15	168	2520
	16	8.0	8	458	3664
	17	10.0	4	334	1336
	18	10.0	10	508	5080
	19	10.0	5	777	3885
	20	10.0	3	209	627
	21	10.0	1	251	251
	22	10.0	2	516	1032
	23	10.0	2	112	224
	24	10.0	2	219	438
	25	10.0	4	270	1080
	26	10.0	1	149	149
	27	10.0	1	134	134
	28	10.0	2	537	1074
	29	10.0	4	85	340
	30	10.0	2	195	390
	31	10.0	2	233	466
	32	10.0	2	258	516
	33	10.0	1	210	210
	34	10.0	4	219	876
	35	12.5	5	287	1435
	36	12.5	8	300	2400
	37	12.5	2	429	858
	38	12.5	4	842	3368
	39	12.5	2	328	656
	40	12.5	2	388	776
	41	12.5	1	215	215
	42	12.5	1	315	315
	43	12.5	1	730	730
	44	12.5	4	1162	4648
	45	12.5	3	255	765
	46	12.5	7	315	2205
	47	12.5	2	324	648
	48	12.5	1	304	304
	49	12.5	1	349	349
	50	12.5	10	1200	12000
	51	12.5	1	410	410
	52	12.5	3	640	1920
	53	12.5	1	1048	1048
	54	12.5	6	240	1440
	55	12.5	5	1093	5465
	56	12.5	3	278	834
	57	12.5	1	185	185
	58	12.5	1	235	235
	59	12.5	1	283	283
	60	12.5	1	657	657
	61	12.5	4	290	1160
	62	12.5	5	1084	5420
	63	12.5	1	923	923
	64	12.5	9	1160	10440
	65	12.5	2	320	640
	66	12.5	2	506	1012
	67	12.5	2	285	570
	68	12.5	1	189	189
	69	12.5	1	158	158
	70	12.5	2	877	1754
	71	12.5	1	189	189
	72	12.5	1	211	211
	73	12.5	7	251	1757
	74	12.5	1	258	258
	75	12.5	1	318	318
	76	12.5	1	698	698
	77	12.5	3	1198	3594
	78	12.5	3	542	1626
	79	12.5	2	219	438
	80	12.5	1	160	160
	81	12.5	2	263	526

RESUMO DO AÇO

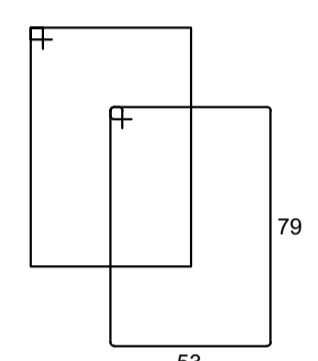
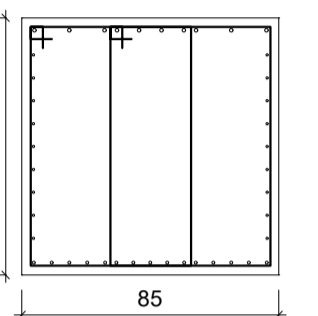
ÁÇO	DIAM (mm)	C.TOTAL (m)	PESO + 10% (kg)
CA50	6.3	326.9	88
	8.0	273.7	1203.9
	10.0	183.1	124.1
	12.5	757.1	802.3
CA60	5.0	933.8	158.3
PESO TOTAL (kg)			
CA50		2218.3	
CA60		158.3	

Volume de concreto (C-30) = 28.27 m³
Área de forma = 109.90 m²

V 1° PV32
ESC 1:50

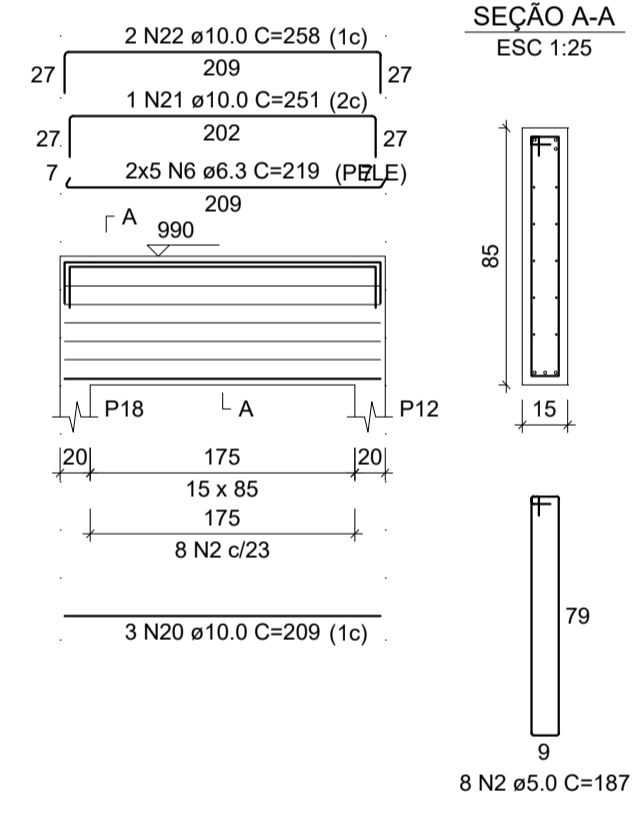


SEÇÃO A-A
ESC 1:25

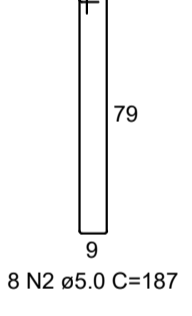
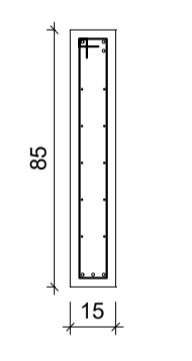


198 N1 ø5.0 C=275
506 N10 ø8.0 C=276

V 1° PV33
ESC 1:50

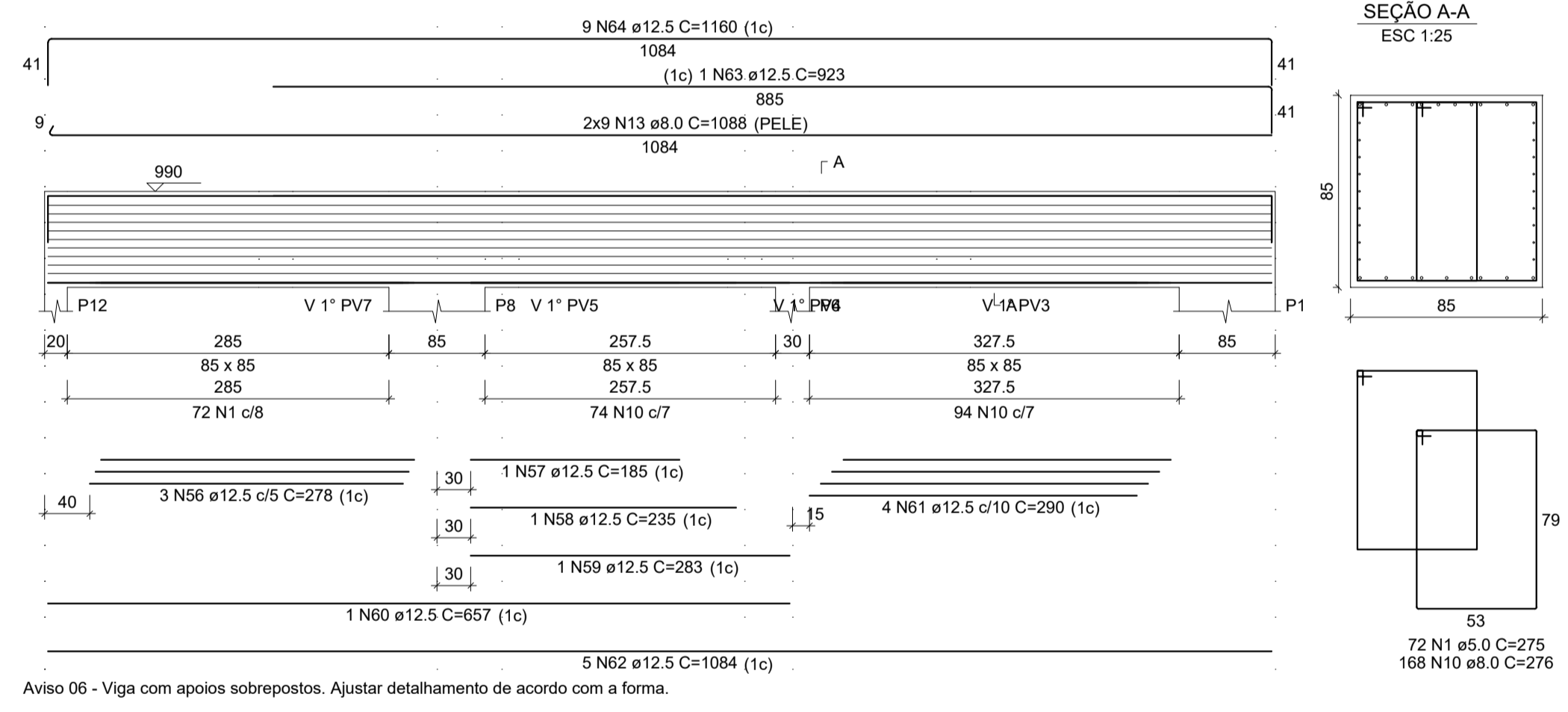


SEÇÃO A-A
ESC 1:25

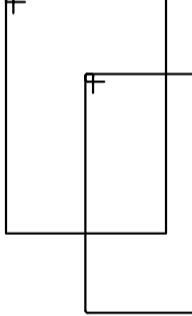
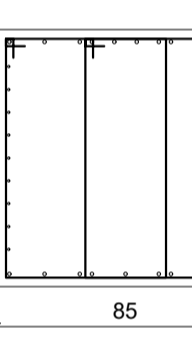


8 N2 ø5.0 C=187

V 1° PV34
ESC 1:50



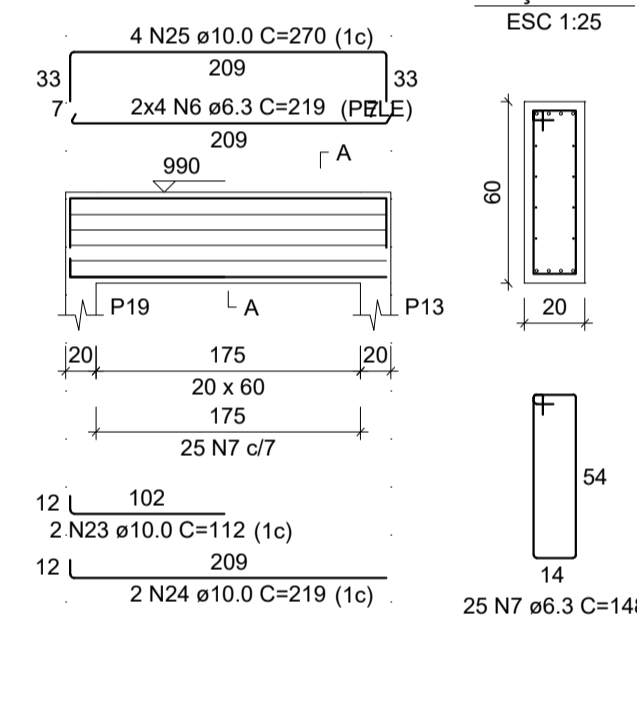
SEÇÃO A-A
ESC 1:25



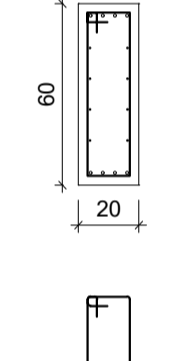
72 N1 ø5.0 C=275
168 N10 ø8.0 C=276

Aviso 06 - Viga com apoios sobrepostos. Ajustar detalhamento de acordo com a forma.

V 1° PV35
ESC 1:50

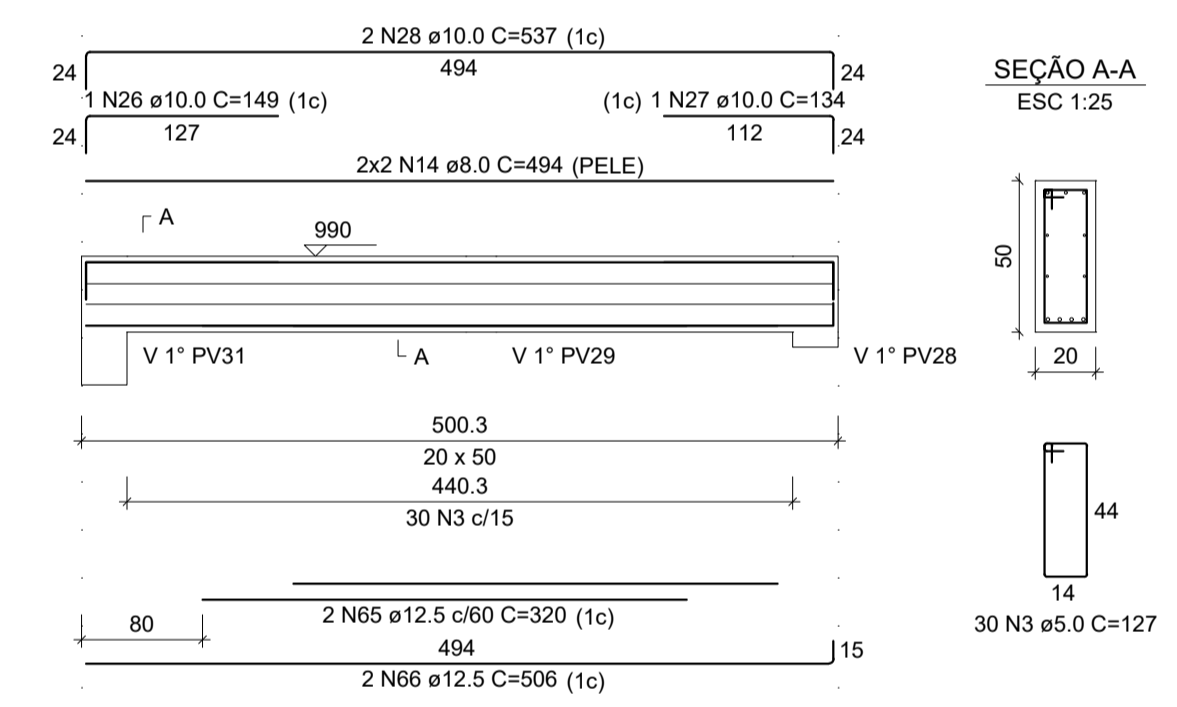


SEÇÃO A-A
ESC 1:25

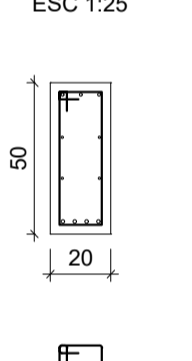


25 N7 ø6.3 C=148

V 1° PV36
ESC 1:50

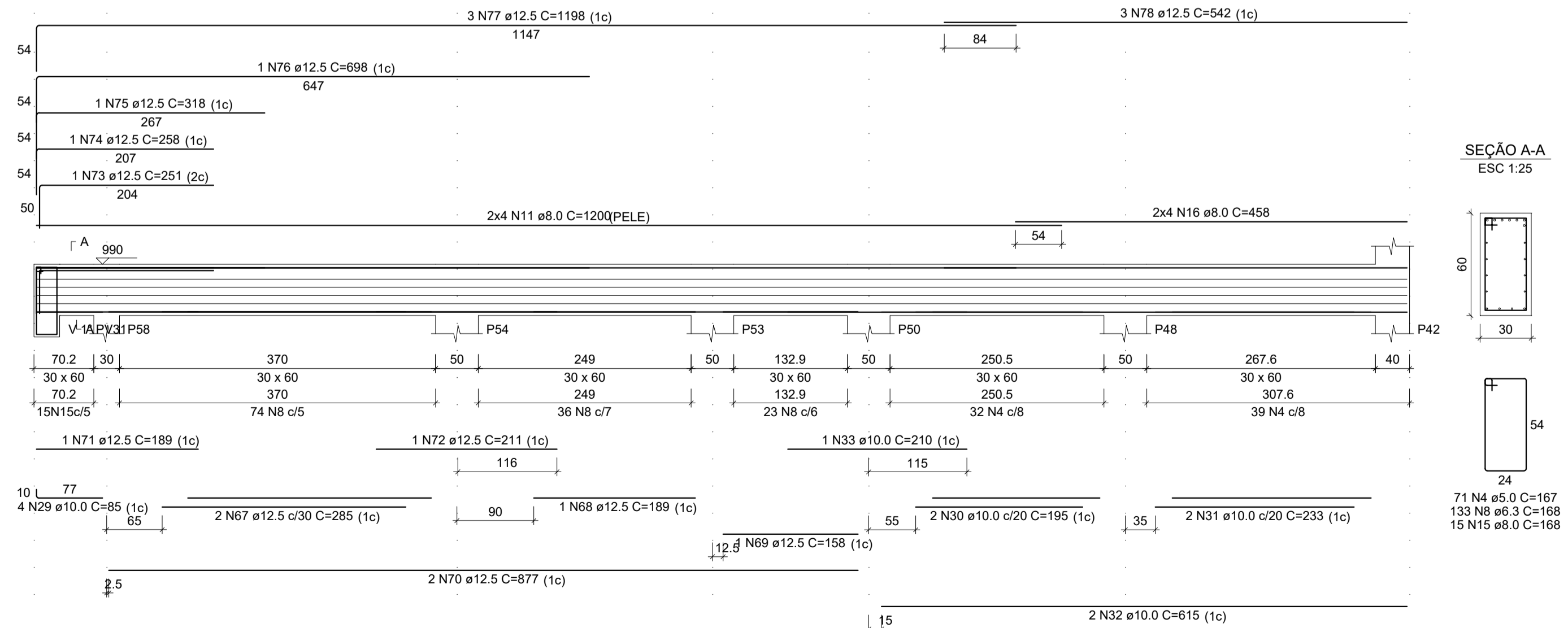


SEÇÃO A-A
ESC 1:25

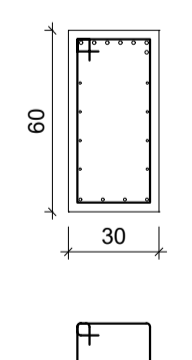


30 N3 ø5.0 C=127

V 1° PV38
ESC 1:50

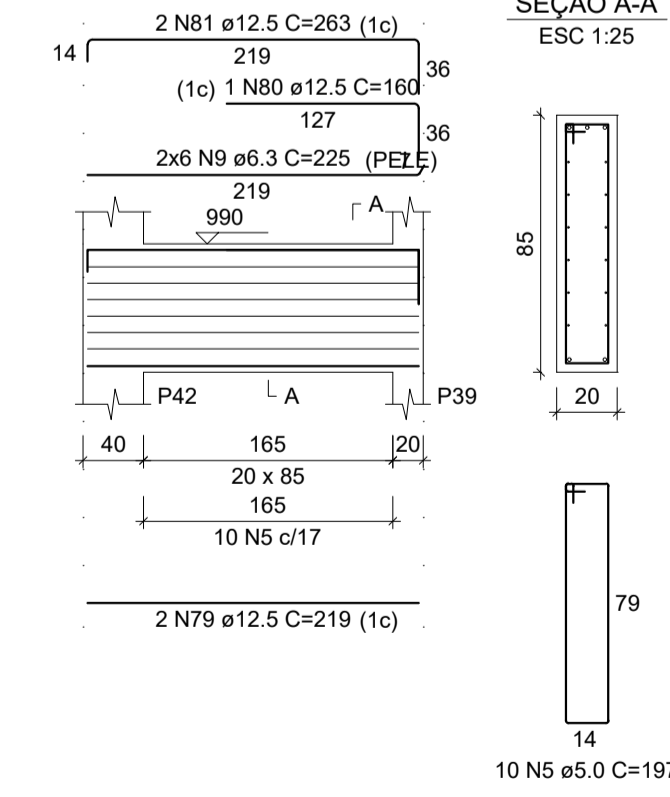


SEÇÃO A-A
ESC 1:25

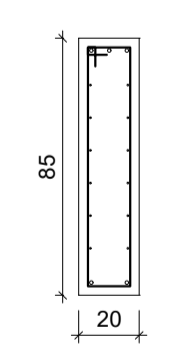


71 N4 ø5.0 C=167
133 N8 ø6.3 C=168
15 N15 ø8.0 C=168

V 1° PV39
ESC 1:50



SEÇÃO A-A
ESC 1:25



10 N5 ø5.0 C=197

CONSTRUTORA STONE

Tudo pelo gol do cliente!

CONSTRUTORA STONE

CNPJ: 25.940.863/0001-11

OBRA:		ÁREA EXISTENTE:	ÁREA A CONSTRUIR:
NÚCLEO INFANTIL CANTINHO DO CÉU		0,00 m²	1.199,17 m²
LOCAL:	EQUIPE TÉCNICA:		RESP. TÉCNICO - ENGENHEIRO CIVIL
BOM JESUS DO AMPARO - MG	CLAUDIONOR RODRIGUES CREA-MG 347/119		RESP. TÉCNICO - ENGENHEIRO CIVIL
PROPRIETÁRIO:	PREFEITURA MUNICIPAL DE BOM JESUS DO AMPARO-MG CNPJ: 18.317.693/0001-06		CLAUDIONOR RODRIGUES (STONE) CREA-MG 347/119
CONTEÚDO:	VIGAS 1° PV		PROJETO
VIGAS 1° PV		PROJETO ESTRUTURAL	
ESCALA:	DESENHISTA:	DATA:	FOLHA:
INDICADA	STONE	FEV/2023	48/ 66
DIREITOS AUTORAIS RESERVADOS. PROIBIDA A REPRODUÇÃO TOTAL OU PARCIAL.			