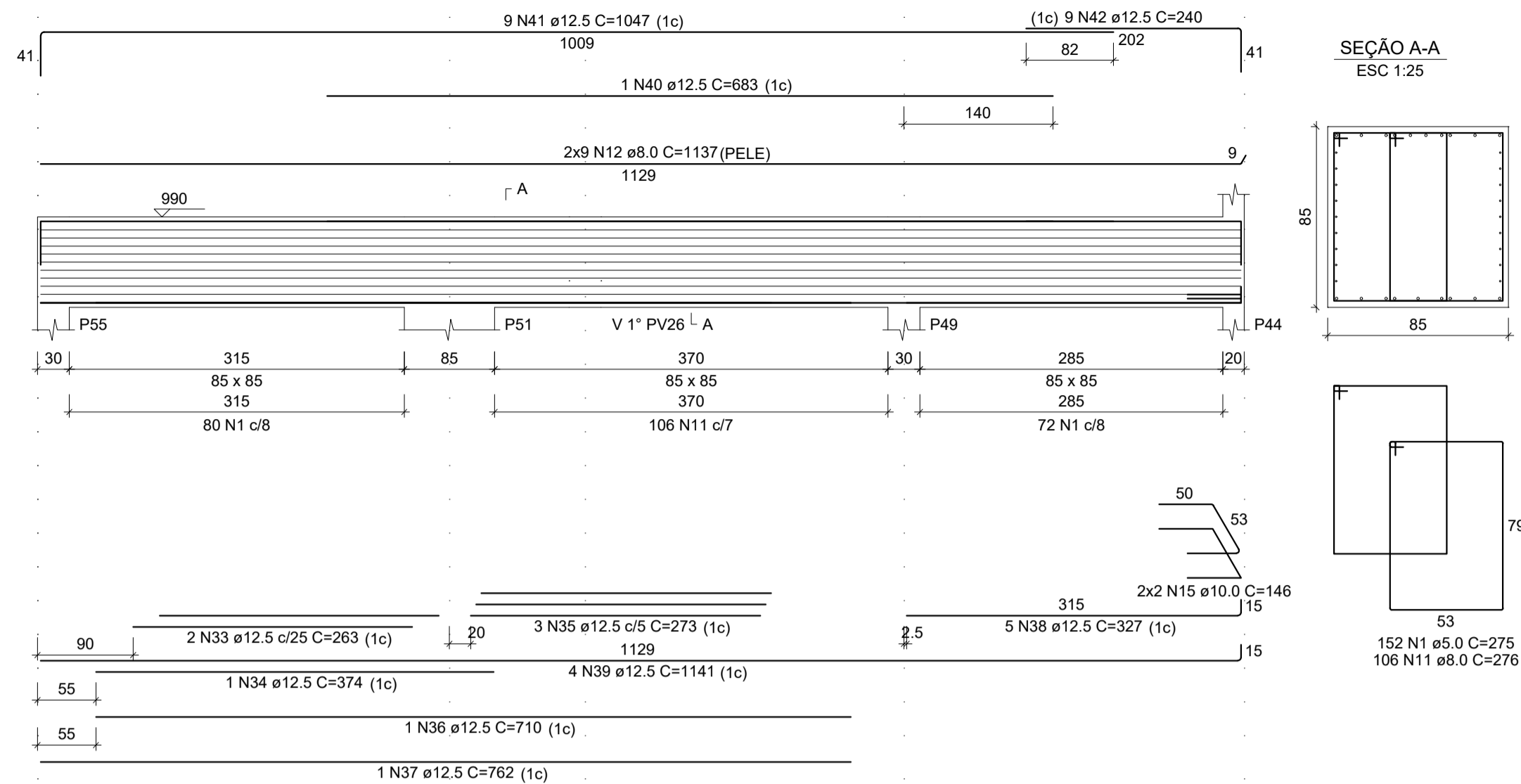
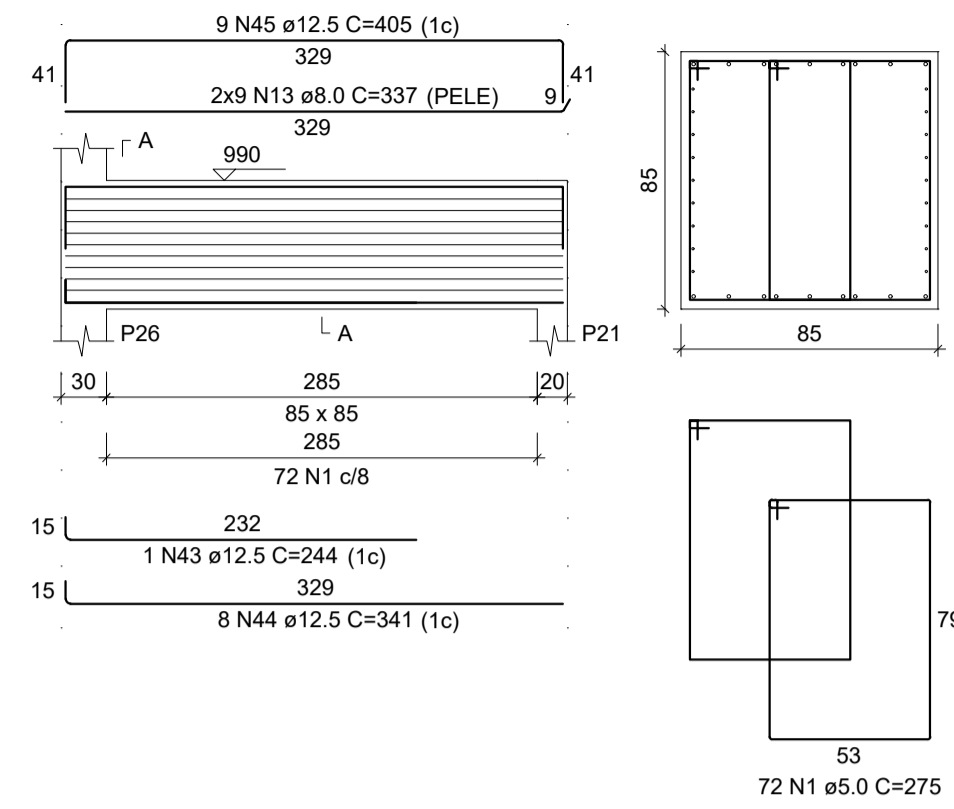


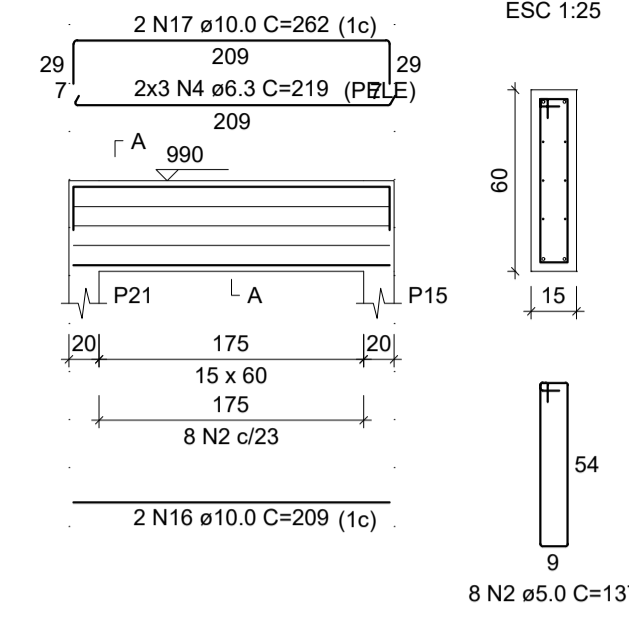
V 1° PV51
ESC 1:50



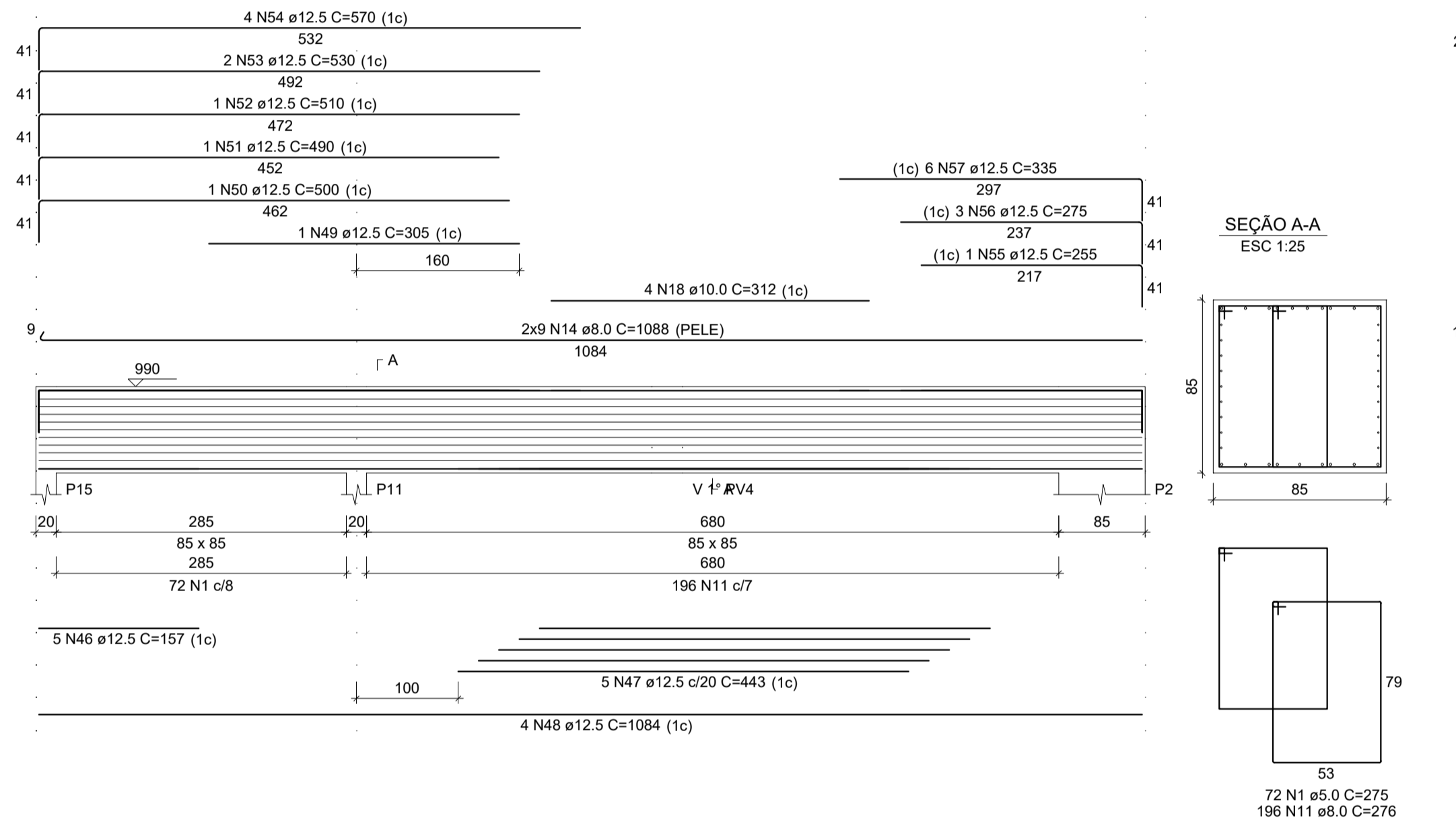
V 1° PV52
ESC 1:50



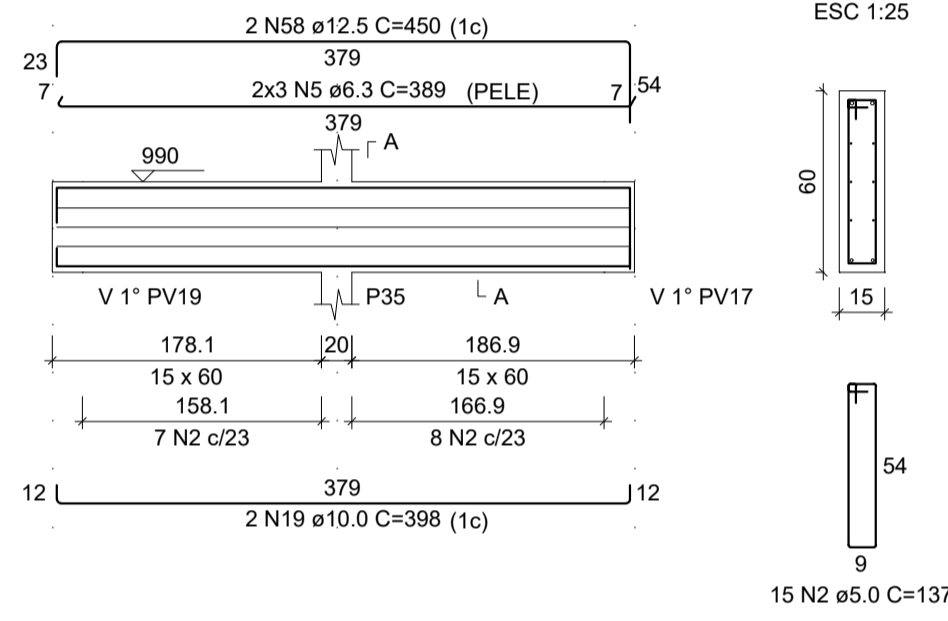
V 1° PV53
ESC 1:50



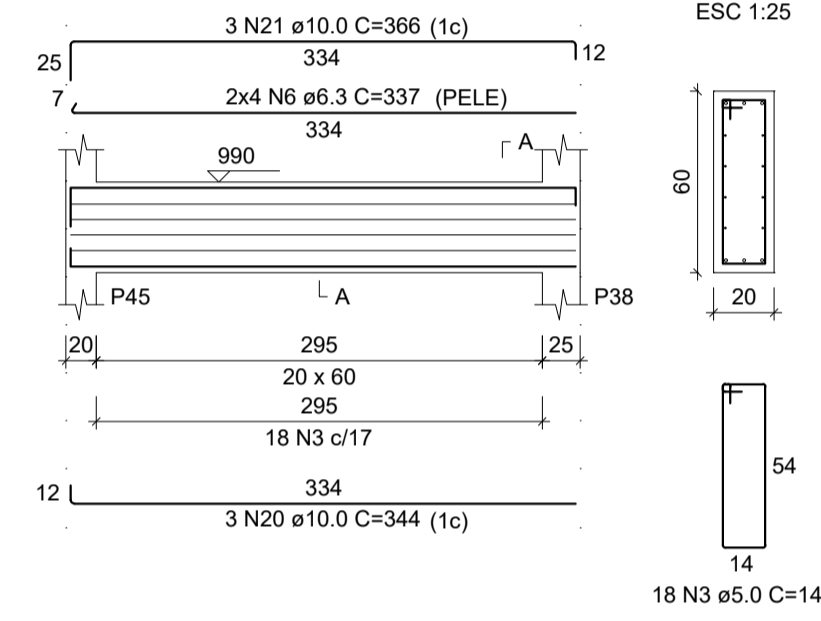
V 1° PV54
ESC 1:50



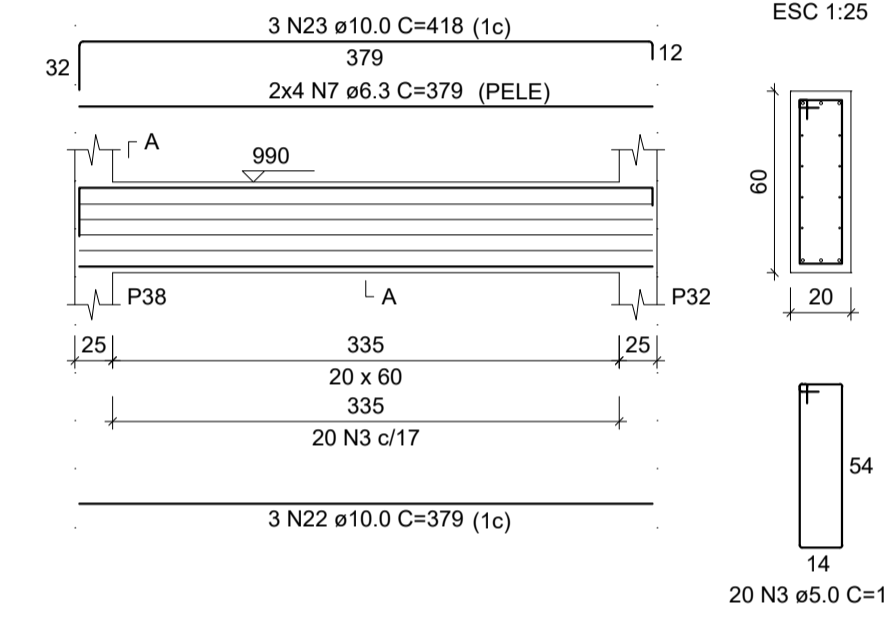
V 1° PV55
ESC 1:50



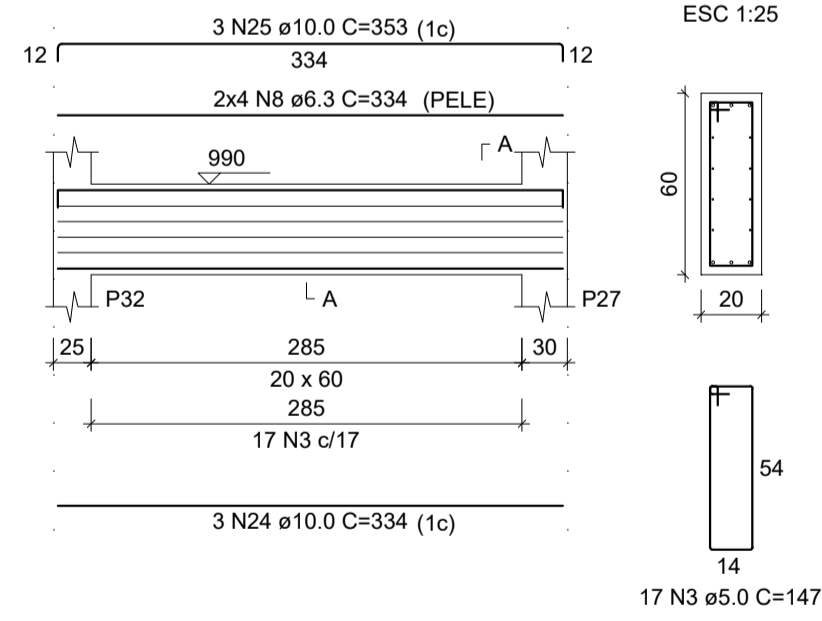
V 1° PV56
ESC 1:50



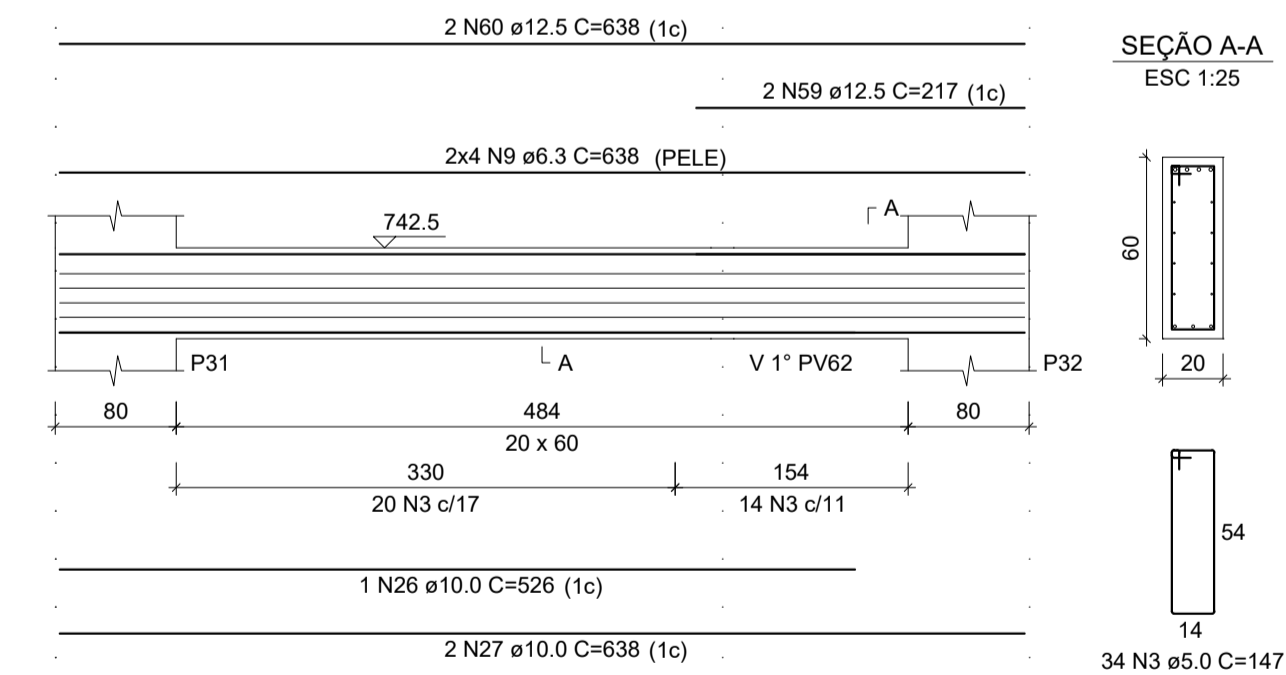
V 1° PV57
ESC 1:50



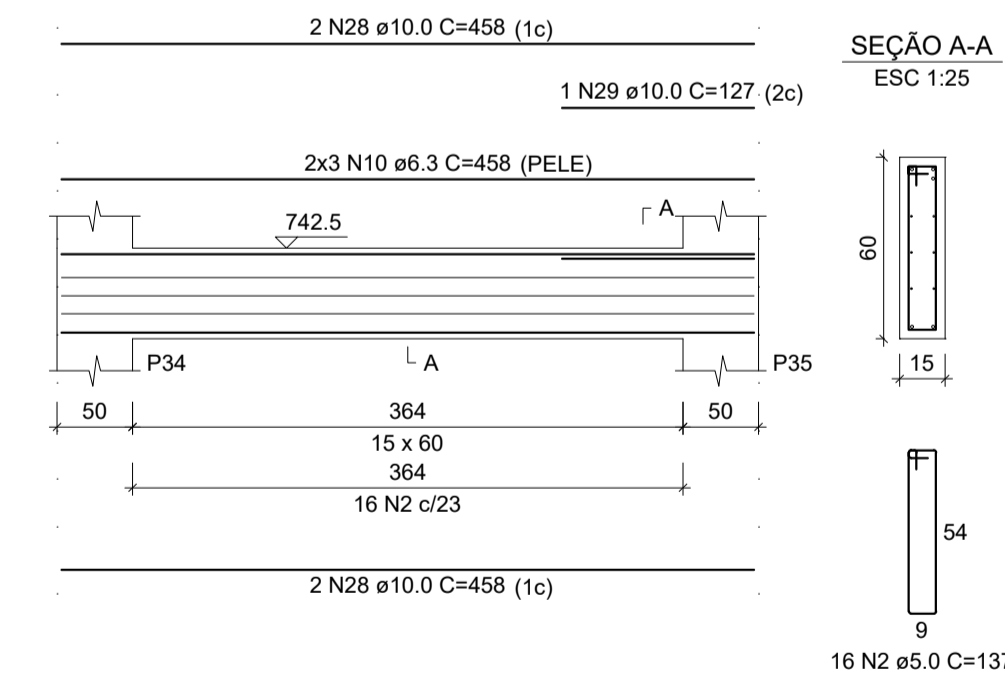
V 1° PV58
ESC 1:50



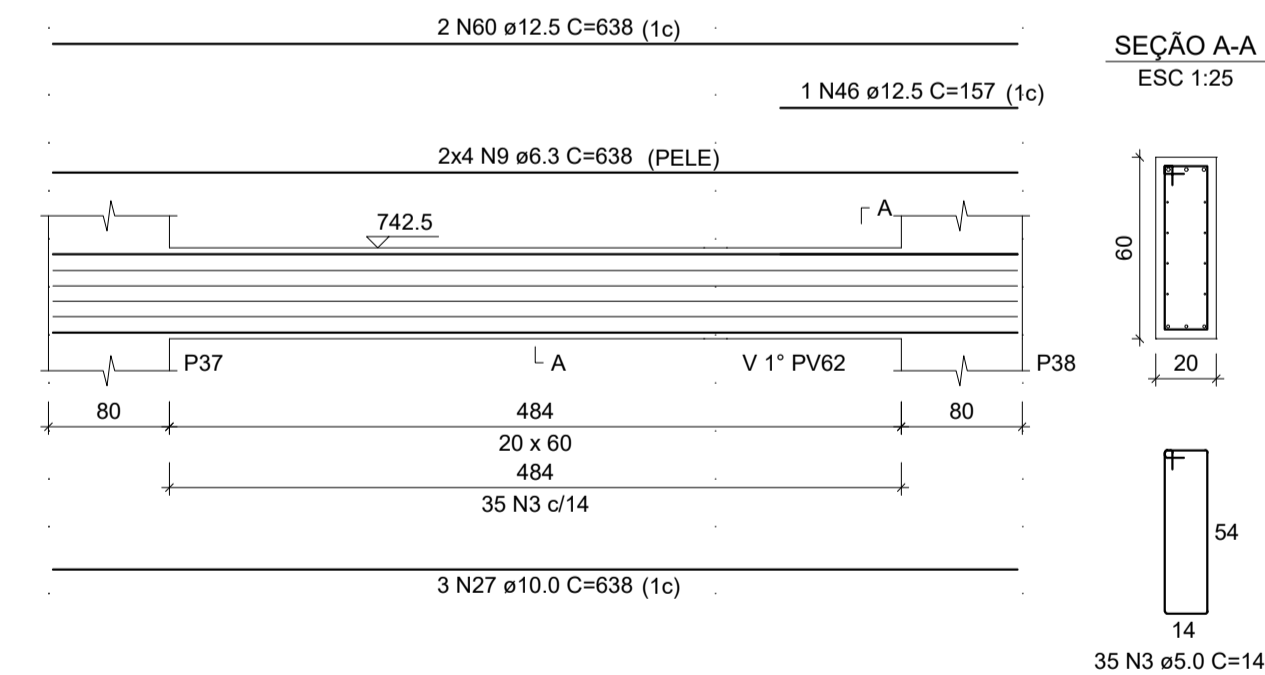
V 1° PV59
ESC 1:50



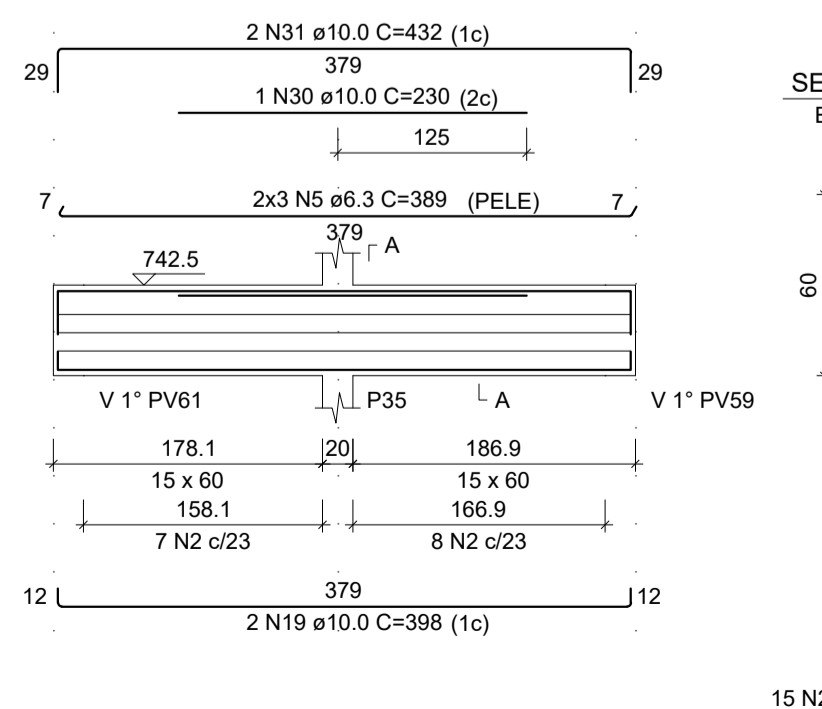
V 1° PV60
ESC 1:50



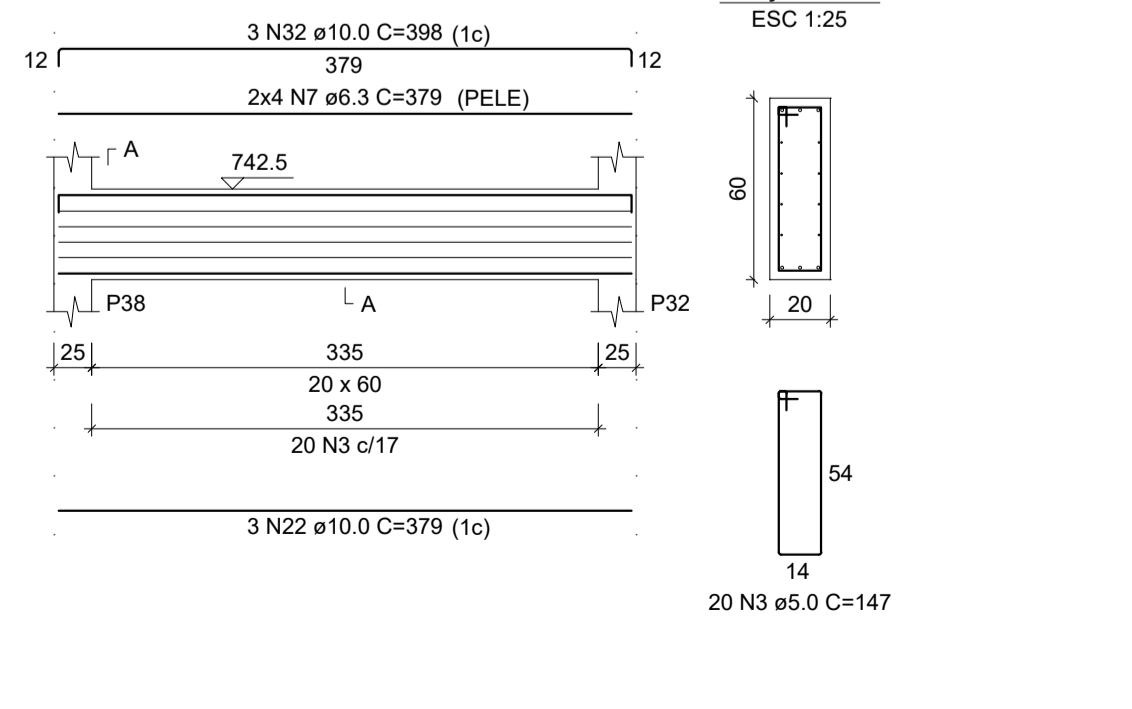
V 1° PV61
ESC 1:50



V 1° PV62
ESC 1:50



V 1° PV63
ESC 1:50



RELAÇÃO DO AÇO

AÇO	N	DIAM (mm)	QUANT	C.UNIT (cm)	C.TOTAL (cm)
CA60	1	5.0	296	275	81400
	2	5.0	54	137	7398
	3	5.0	144	147	21168
	4	6.3	6	219	1314
CA50	5	6.3	12	389	4668
	6	6.3	8	337	2696
	7	6.3	16	379	6064
	8	6.3	3	334	2072
	9	6.3	16	638	10208
	10	6.3	6	498	2748
	11	8.0	302	276	83352
	12	8.0	18	1137	20466
	13	8.0	18	337	6066
	14	8.0	18	1088	19584
	15	10.0	4	146	584
	16	10.0	2	209	418
	17	10.0	2	262	524
	18	10.0	4	312	1248
	19	10.0	4	398	1592
	20	10.0	3	344	1032
	21	10.0	3	334	1002
	22	10.0	6	379	2274
	23	10.0	3	418	1254
	24	10.0	3	334	1002
	25	10.0	3	353	1059
	26	10.0	1	526	526
	27	10.0	5	638	3190
	28	10.0	4	458	1832
	29	10.0	1	127	127
	30	10.0	1	230	230
	31	10.0	4	432	1728
	32	10.0	3	398	1194
	33	12.5	2	263	526
	34	12.5	1	374	374
	35	12.5	3	273	819
	36	12.5	1	710	710
	37	12.5	1	762	762
	38	12.5	5	327	1635
	39	12.5	4	1141	4564
	40	12.5	1	683	683
	41	12.5	9	1047	9423
	42	12.5	9	240	2160
	43	12.5	1	244	244
	44	12.5	8	341	2728
	45	12.5	9	405	3645
	46	12.5	6	157	942
	47	12.5	5	443	2215
	48	12.5	4	1084	4336
	49	12.5	1	305	305
	50	12.5	1	500	500
	51	12.5	1	490	490
	52	12.5	1	510	510
	53	12.5	2	530	1060
	54	12.5	4	570	2280
	55	12.5	1	255	255
	56	12.5	3	275	825
	57	12.5	6	335	2010
	58	12.5	2	450	900
	59	12.5	2	217	434
	60	12.5	4	638	2552

RESUMO DO AÇO

AÇO	DIAM (mm)	C.TOTAL (m)	PESO + 10% (kg)
CA50	6.3	303.7	81.7
	8.0	1294.7	561.9
	10.0	200.5	136
	12.5	478.9	507.4
CA60	5.0	1099.7	186.4
PESO TOTAL (kg)			
CA50		1287.1	
CA60		186.4	

Volume de concreto (C-30) = 19.95 m³
Área de forma = 96.63 m²

CONSTRUTORA STONE CONSTRUTORA STONE (CNPJ: 25.941.063/0001-11)
Tudo pelo gol do cliente!

OBRA: NÚCLEO INFANTIL CANTINHO DO CÉU	ÁREA EXISTENTE: 0,00 m²	ÁREA A CONSTRUIR: 1.199,17m²
LOCAL: BOM JESUS DO AMPARO - MG	EQUIPE TÉCNICA: CLAUDIONOR RODRIGUES Eng. Civil CREA - MG 347.119	PROPRIETÁRIO: PREFEITURA MUNICIPAL DE BOM JESUS DO AMPARO-MG CNPJ: 18.317.693/0001-06
PROPRIETÁRIO: PREFEITURA MUNICIPAL DE BOM JESUS DO AMPARO-MG CNPJ: 18.317.693/0001-06	RESP. TÉCNICO - ENGENHEIRO CIVIL: CLAUDIONOR RODRIGUES (STONE) CREA -MG 347/119	CONTEÚDO: VIGAS 1º PV
ESCALA: INDICADA	DESENHISTA: STONE	PROJETO: PROJETO ESTRUTURAL
DATA: FEV/2023	FOLHA: 50/66	

DIREITOS AUTORAIS RESERVADOS. PROIBIDA A REPRODUÇÃO TOTAL OU PARCIAL.