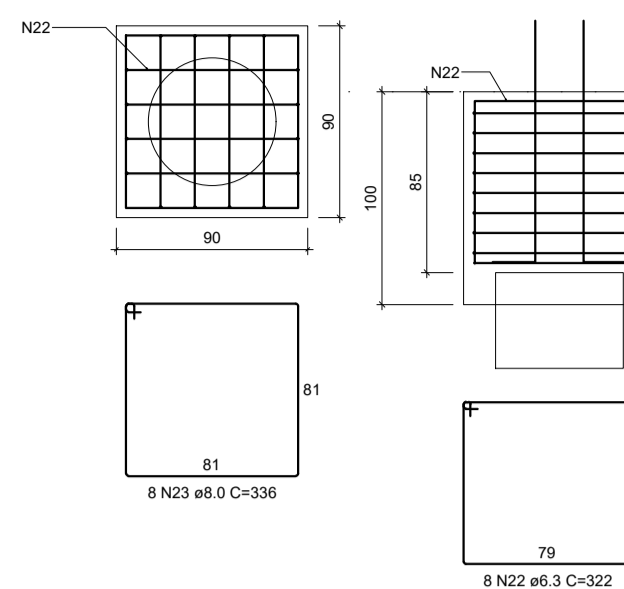
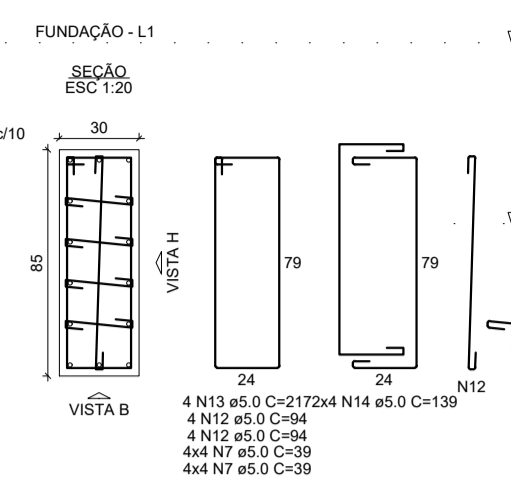


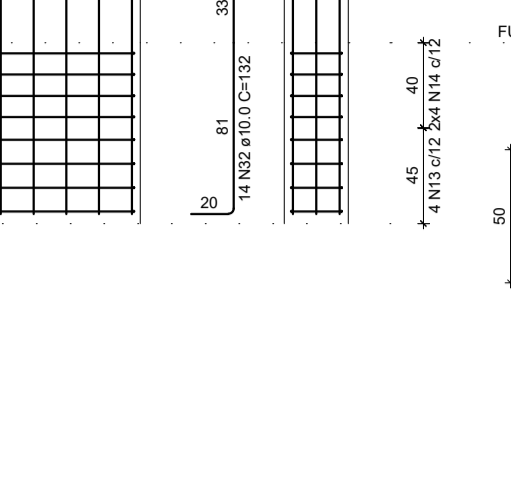
B6=B53
1ø60
PLANTA
ESC 1:25



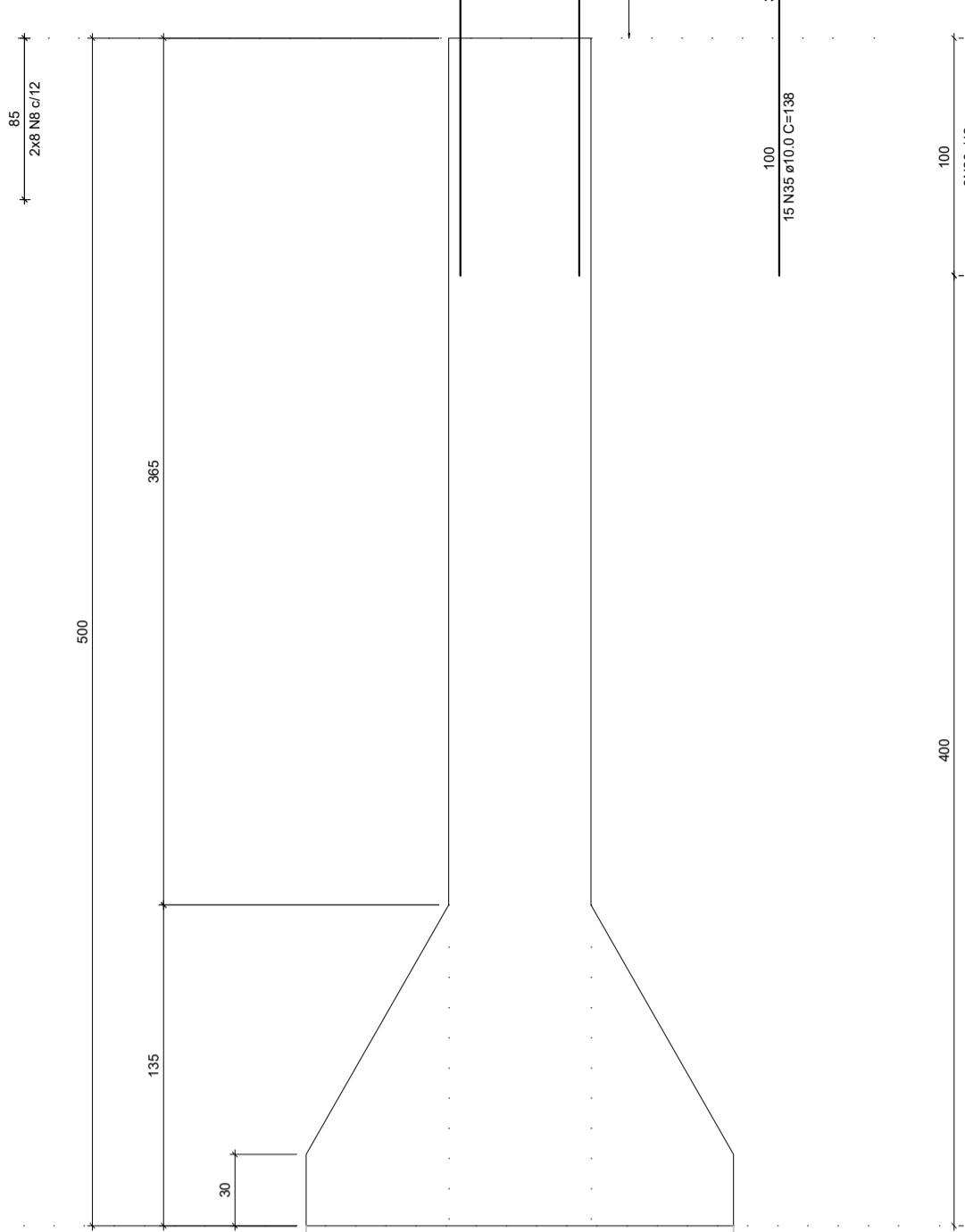
P6



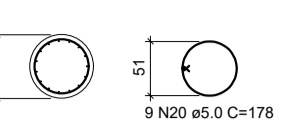
P53



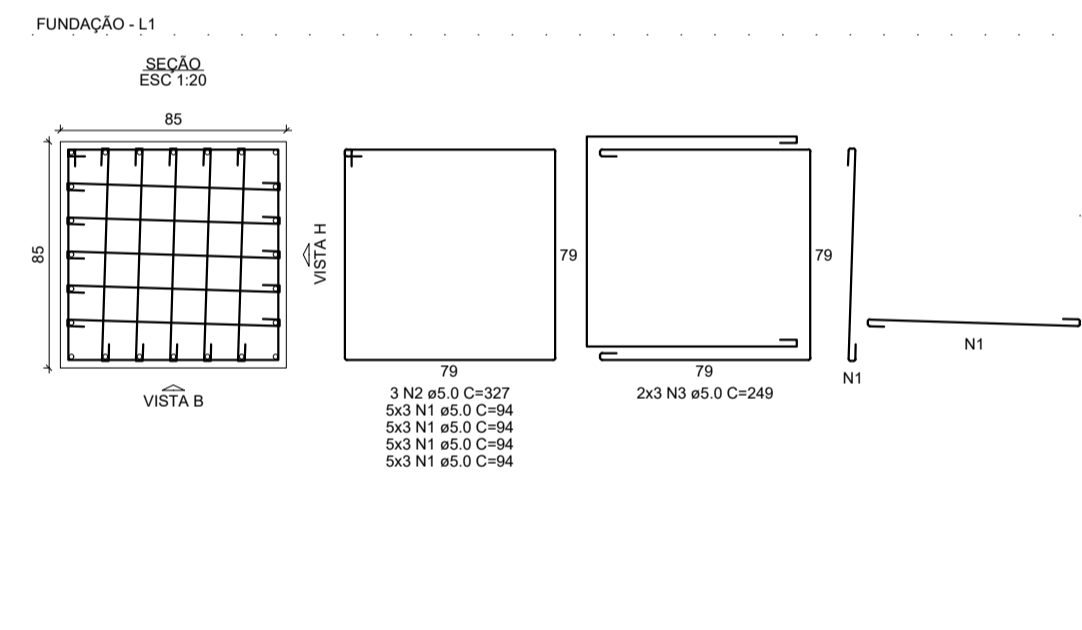
T6=T53



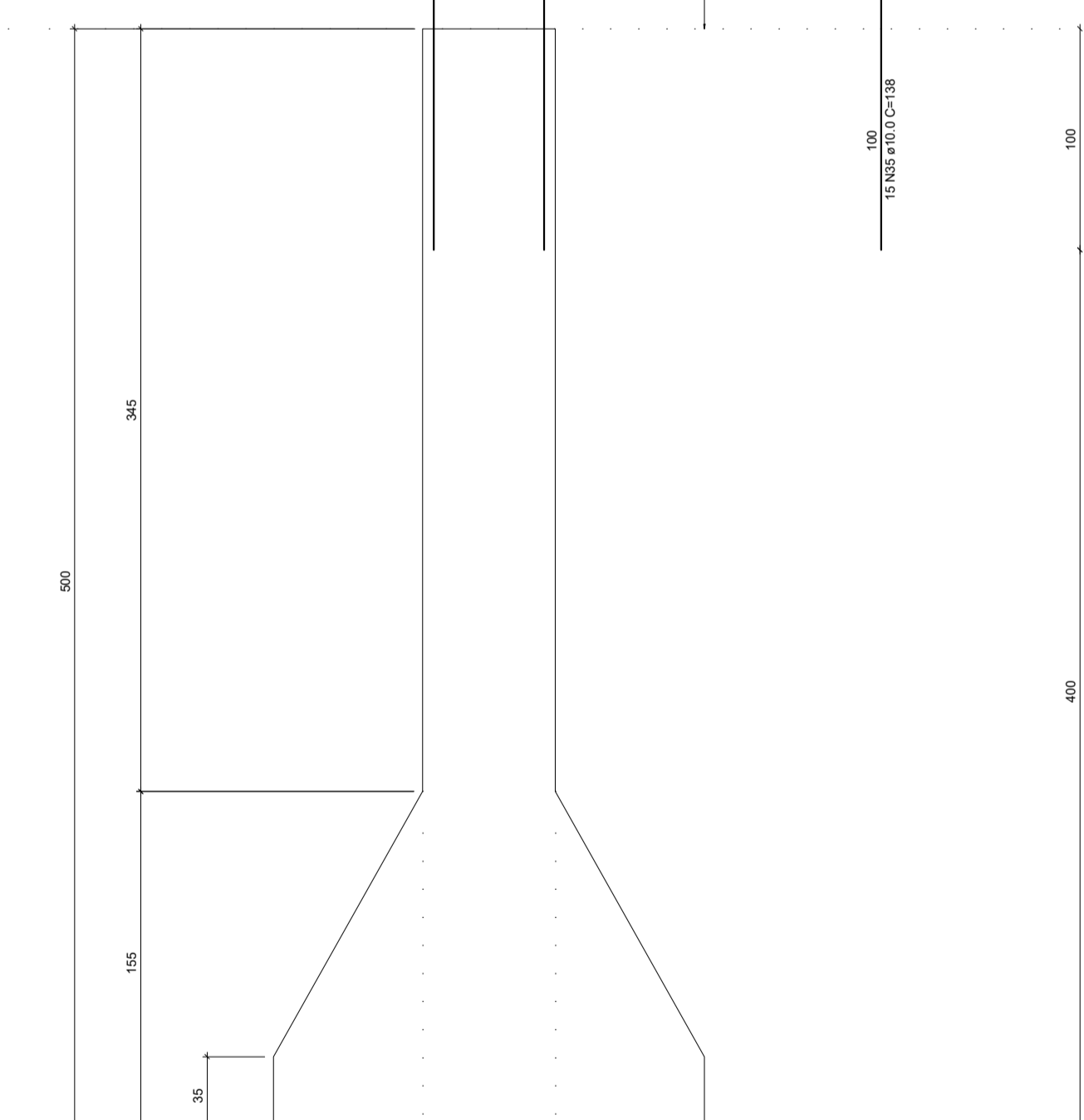
SEÇÃO
ESC 1:50



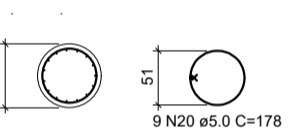
P8



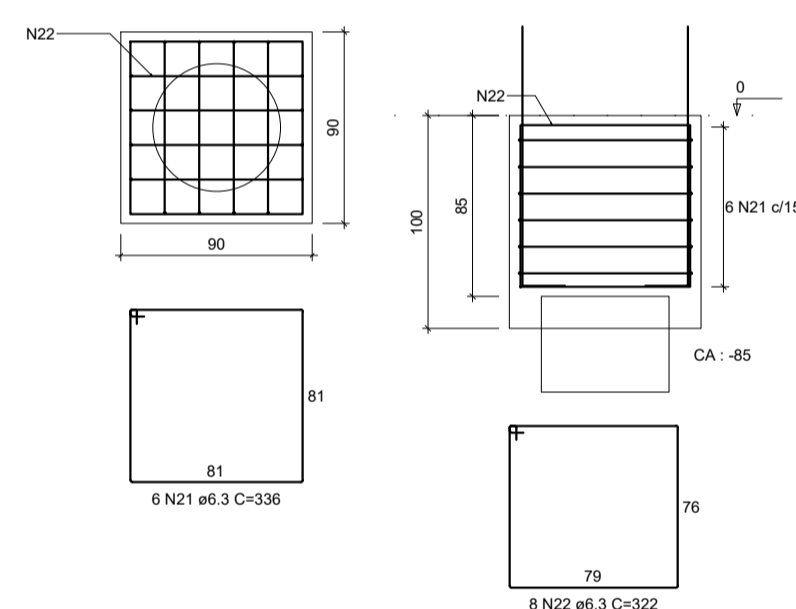
T8



SEÇÃO
ESC 1:50



B8
1ø60
PLANTA
ESC 1:25



 CONSTRUTORA STONE <small>Tudo pelo gol do cliente</small>		<small>CNPJ: 08.046.908/0001-11</small>	
<small>OBRA:</small> NÚCLEO INFANTIL CANTINHO DO CÉU	<small>ÁREA EXISTENTE:</small> 0,00 m²	<small>ÁREA A CONSTRUIR:</small> 1.199,17m²	
<small>LOCAL:</small> BOM JESUS DO AMPARO - MG	<small>EQUIPE TÉCNICA:</small> <small>PROJETO: CLAUDIONOR RODRIGUES</small> <small>RESP. TÉCNICO: CLAUDIONOR RODRIGUES</small>	<small>PROPRIETÁRIO:</small> PREFEITURA MUNICIPAL DE BOM JESUS DO AMPARO-MG <small>CNPJ: 18.317.693/0001-06</small>	<small>RESP. TÉCNICO - ENGENHEIRO CIVIL:</small> CLAUDIONOR RODRIGUES <small>(STONE) CREA - MG 347/119</small>
<small>CONTEÚDO:</small> FUNDAÇÃO - BLOCOS PILARES E TUTELAÇÃO	<small>PROJETO:</small> PROJETO ESTRUTURAL	<small>ESCALA:</small> INDICADA	<small>DATA:</small> FEV/2023
<small>DESENHISTA:</small> STONE	<small>FOLHA:</small> 11 / 66	<small>DIREITOS AUTORAIS RESERVADOS. PROIBIDA A REPRODUÇÃO TOTAL OU PARCIAL.</small>	