

RELAÇÃO DO AÇO

ACQ	N	DIAM (mm)	QUANT	C.UNIT (cm)	C. TOTAL (cm)
CA00	1	5.0	120	29	3480
CA00	2	5.0	12	217	2604
CA00	3	5.0	24	129	3096
CA00	4	5.0	20	107	2140
CA00	5	5.0	40	74	2960
CA00	6	5.0	80	39	3120
CA00	7	5.0	16	147	2352
CA00	8	5.0	48	104	4992
CA00	9	5.0	4	127	508
CA00	10	5.0	8	84	672
CA00	11	5.0	180	178	32040
CA00	12	6.3	18	334	6012
CA00	13	6.3	66	322	21252
CA00	14	6.3	14	336	4704
CA00	15	8.0	18	360	6480
CA00	16	8.0	126	336	42336
CA00	17	10.0	106	132	13992
CA00	18	10.0	150	138	20700
CA00	19	10.0	30	308	9240
CA00	20	10.0	15	288	4320
CA00	21	10.0	15	328	4920

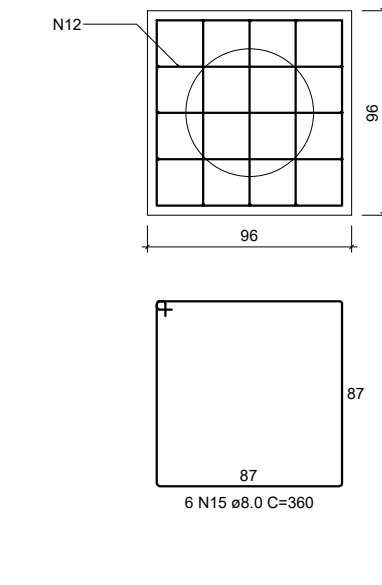
RESUMO DO AÇO

ACQ	DIAM (mm)	C. TOTAL (cm)	PESO * 10% (kg)
CA00	5.0	319.7	98
CA00	6.3	299.7	112
CA00	8.0	531.7	360.6
CA00	10.0	583.2	98.9

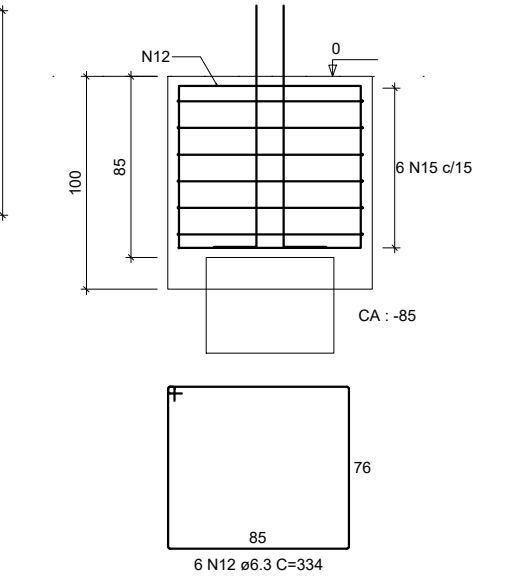
PESO TOTAL (kg): 599.4

Volume de concreto (C-25) = 47.43 m³
 Volume de concreto (C-30) = 0.00 m³
 Área de forma = 91.12 m²

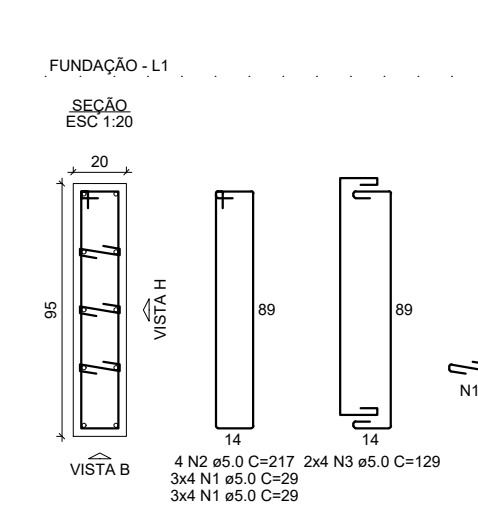
B12
1ø60
PLANTA
ESC 1:25



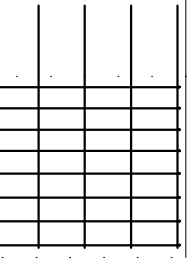
CORTE
ESC 1:25



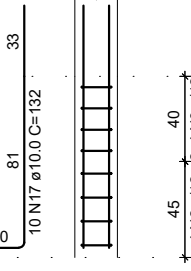
P12



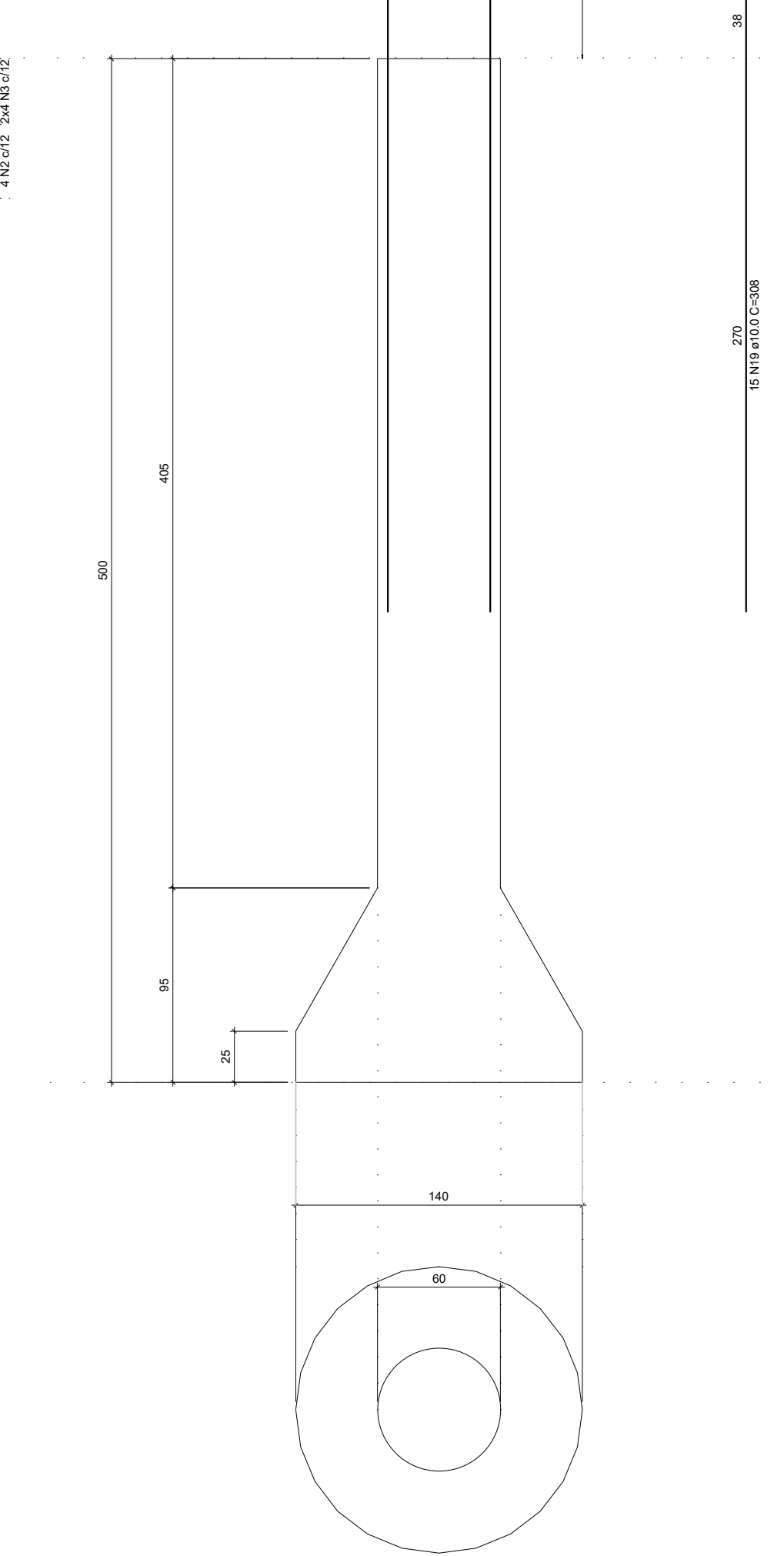
VISTA H
ESC 1:25



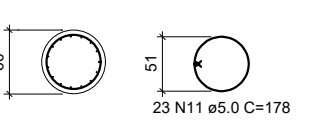
VISTA B
ESC 1:25



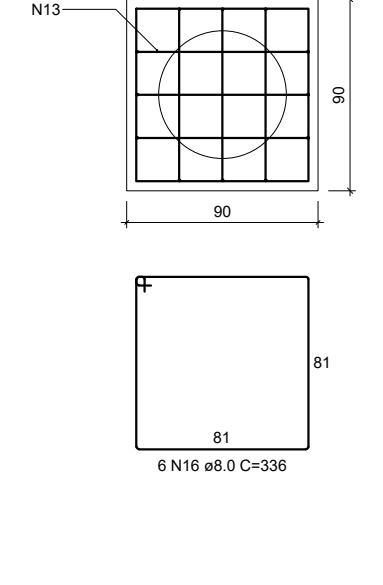
T12
CORTE
ESC 1:20



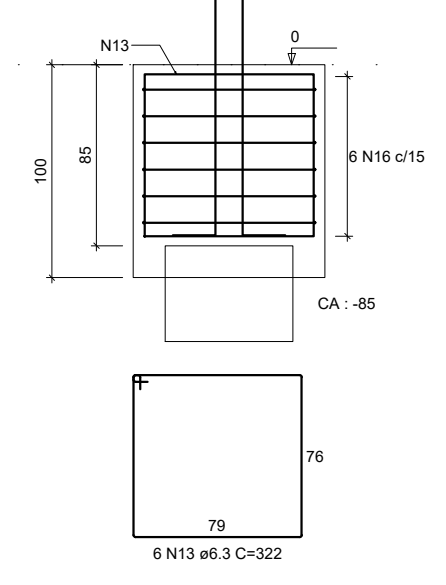
SEÇÃO
ESC 1:50



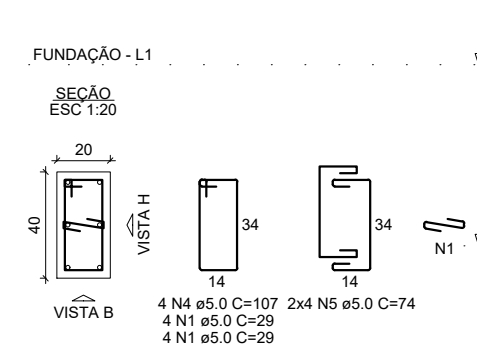
B13
1ø60
PLANTA
ESC 1:25



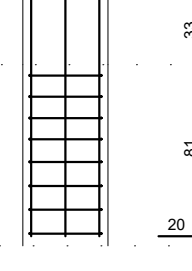
CORTE
ESC 1:25



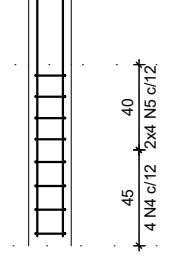
P13



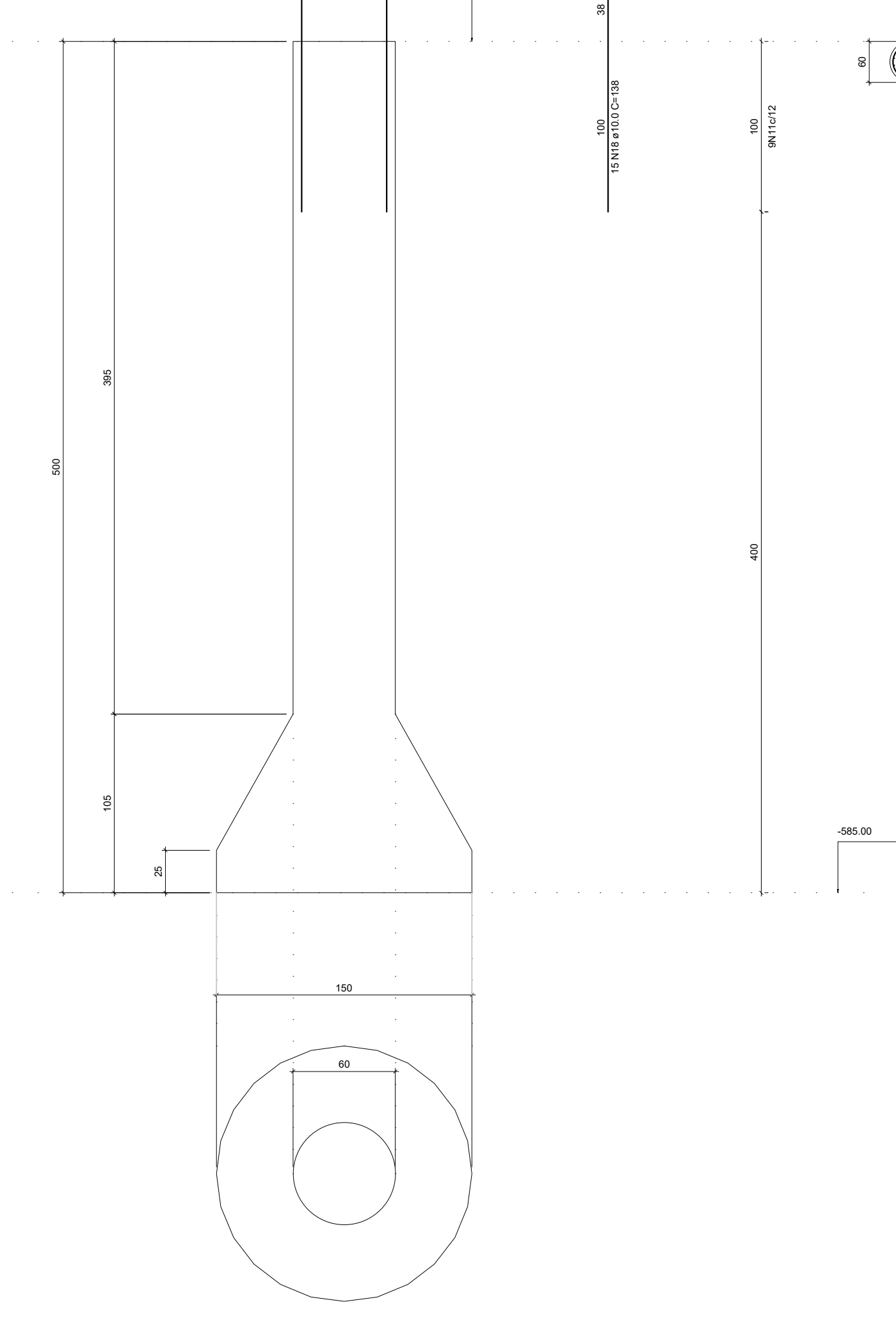
VISTA H
ESC 1:25



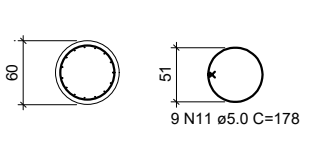
VISTA B
ESC 1:25



T13
CORTE
ESC 1:20



SEÇÃO
ESC 1:50



CONSTRUTORA STONE
Tudo pelo gol do cliente

CONSTRUTORA STONE

OBRA: NÚCLEO INFANTIL CANTINHO DO CEU

LOCAL: BOM JESUS DO AMPARO - MG

PROPRIETÁRIO: PREFEITURA MUNICIPAL DE BOM JESUS DO AMPARO-MG

CONTEÚDO: FUNDAÇÃO - BLOCOS PILARES E TUTBUJÃO

ESCALA: INDICADA

DESENHISTA: STONE

DATA: FEV/2023

FOLHA: 13 / 66

ÁREA EXISTENTE: 0,00 m²

ÁREA A CONSTRUIR: 1.199,17m²

EQUIPE TÉCNICA: CLAUDIONOR RODRIGUES

PROJETO: PROJETO ESTRUTURAL

RESP. TÉCNICO - ENGENHEIRO CIVIL: CLAUDIONOR RODRIGUES (STONE) CREA -MG 3471/19

DIREITOS AUTORAIS RESERVADOS. PROIBIDA A REPRODUÇÃO TOTAL OU PARCIAL.