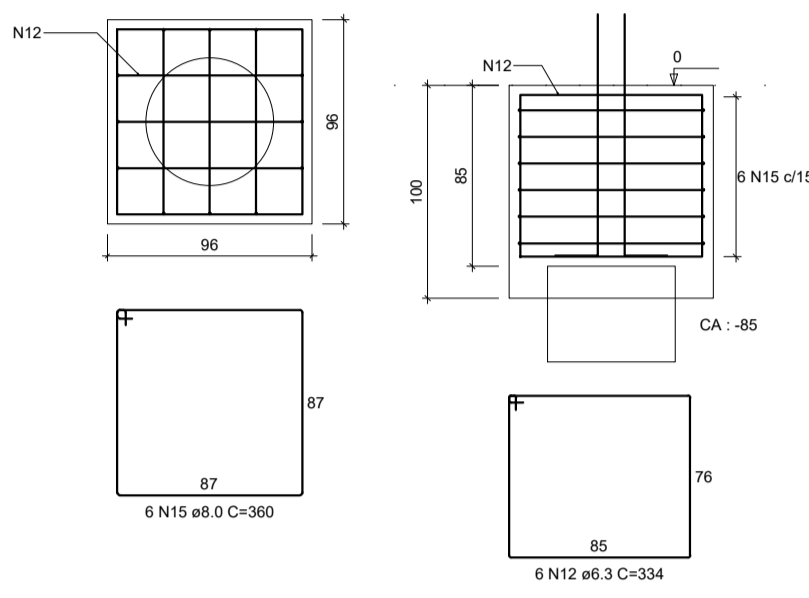
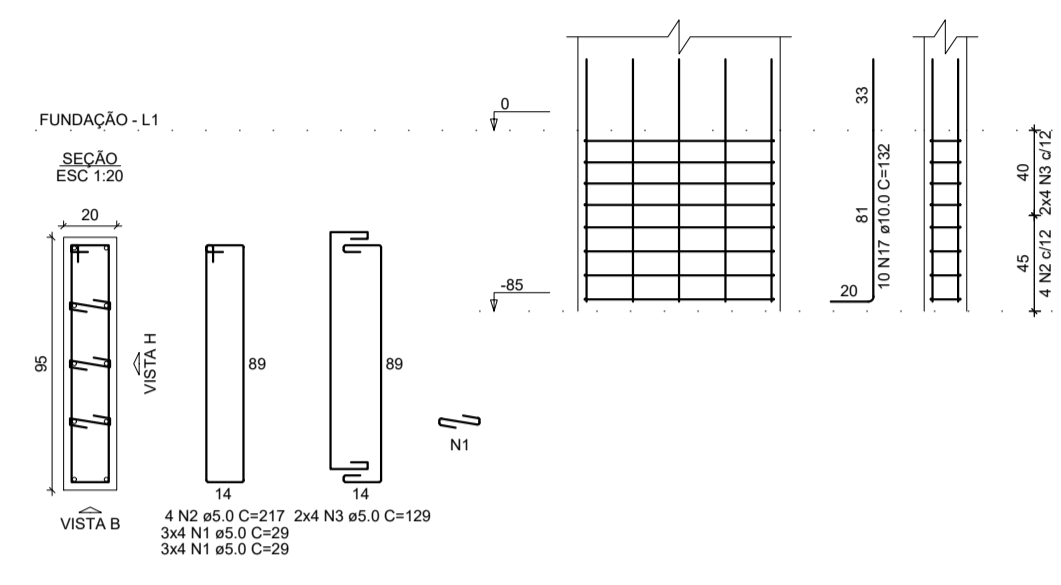


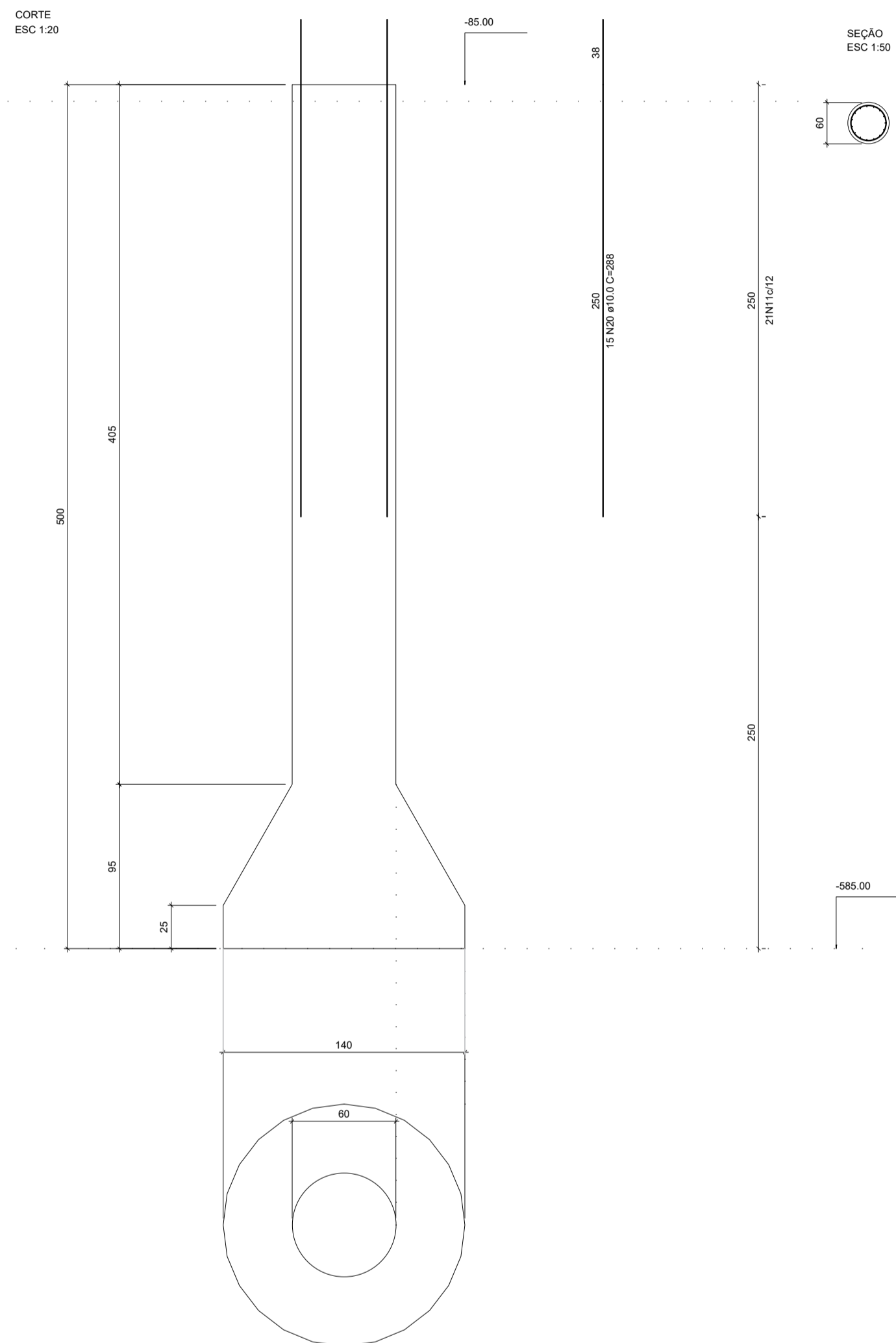
B15
1000
PLANTA
ESC 1:25



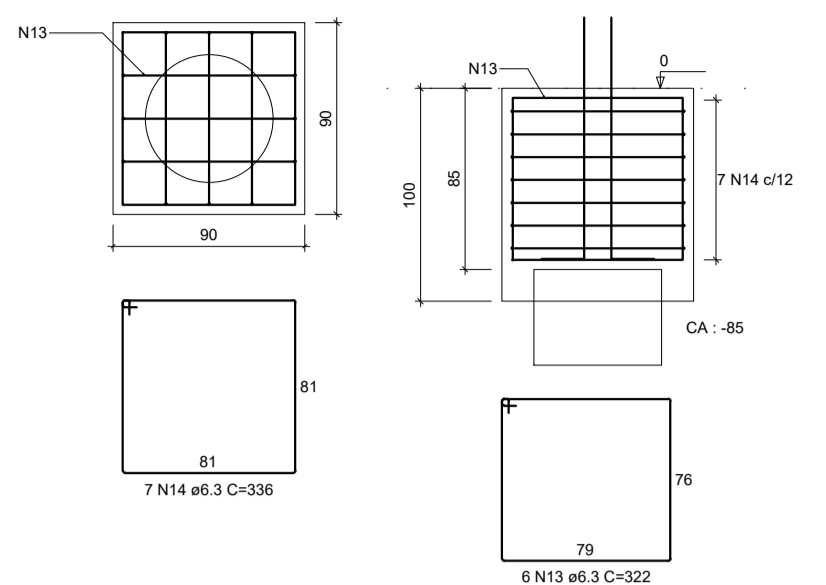
P15



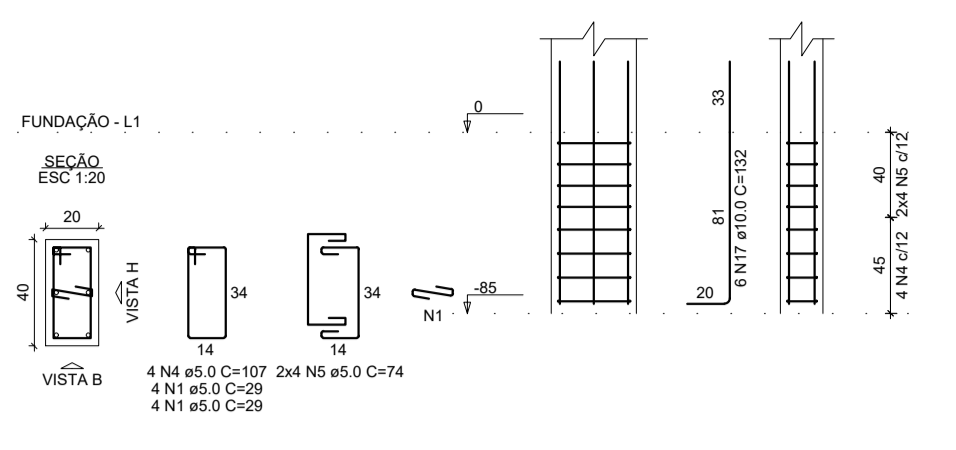
T15



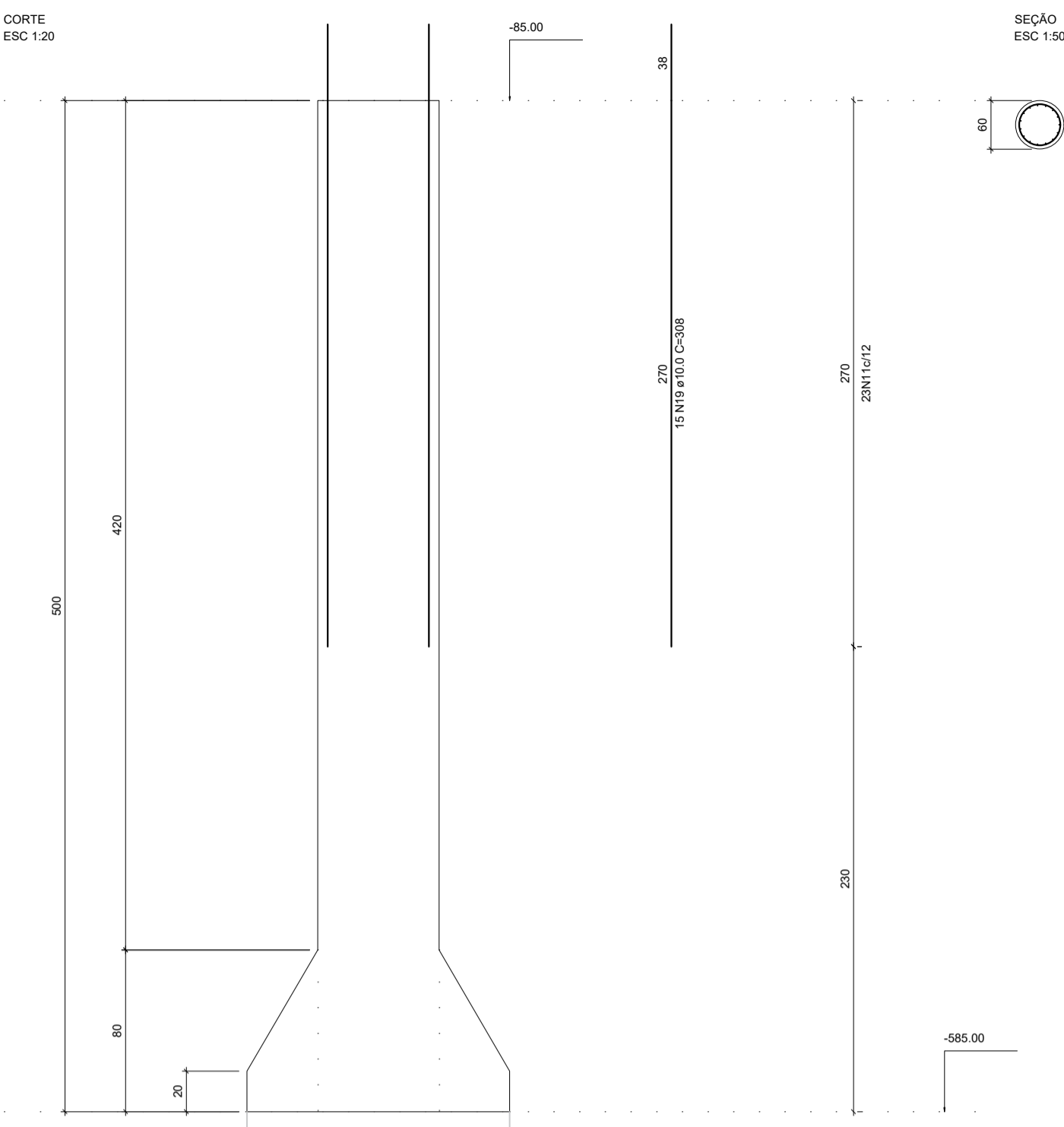
B14
1000
PLANTA
ESC 1:25



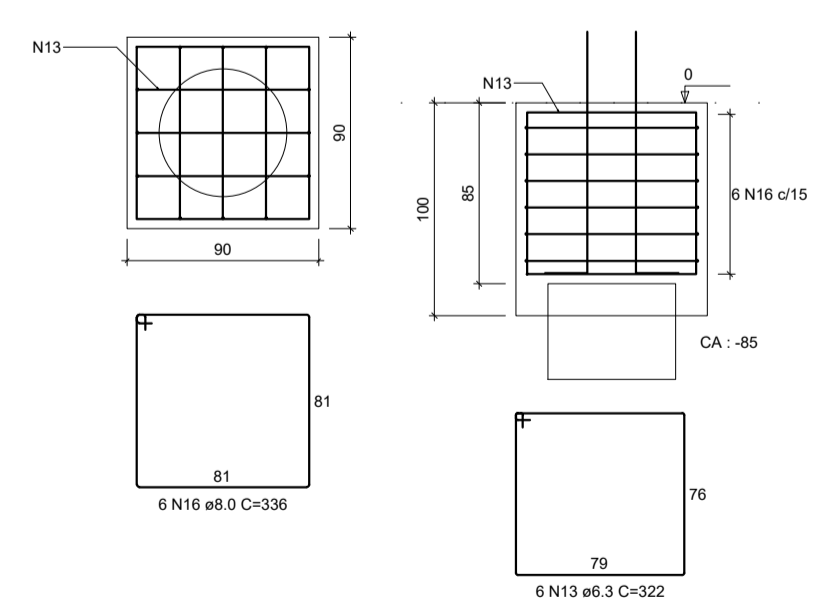
P14



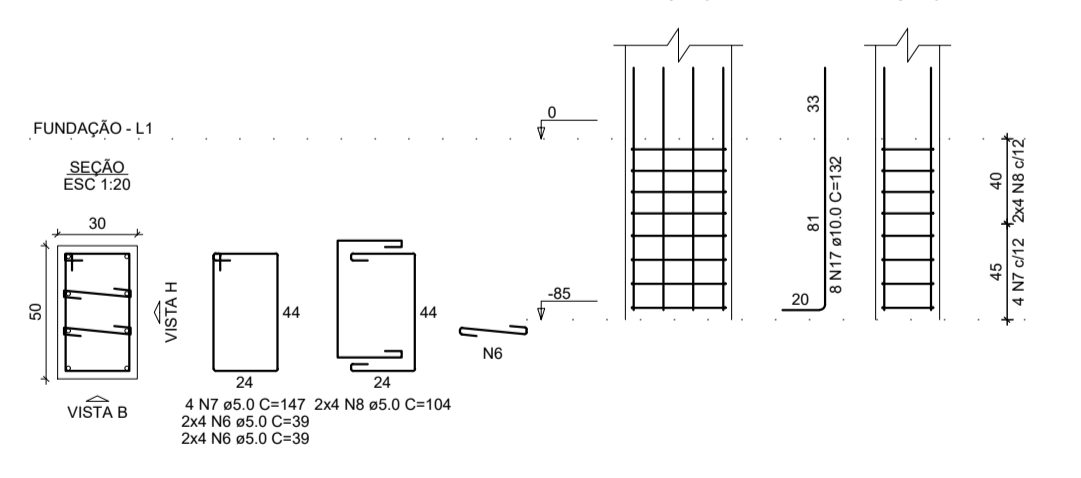
T14



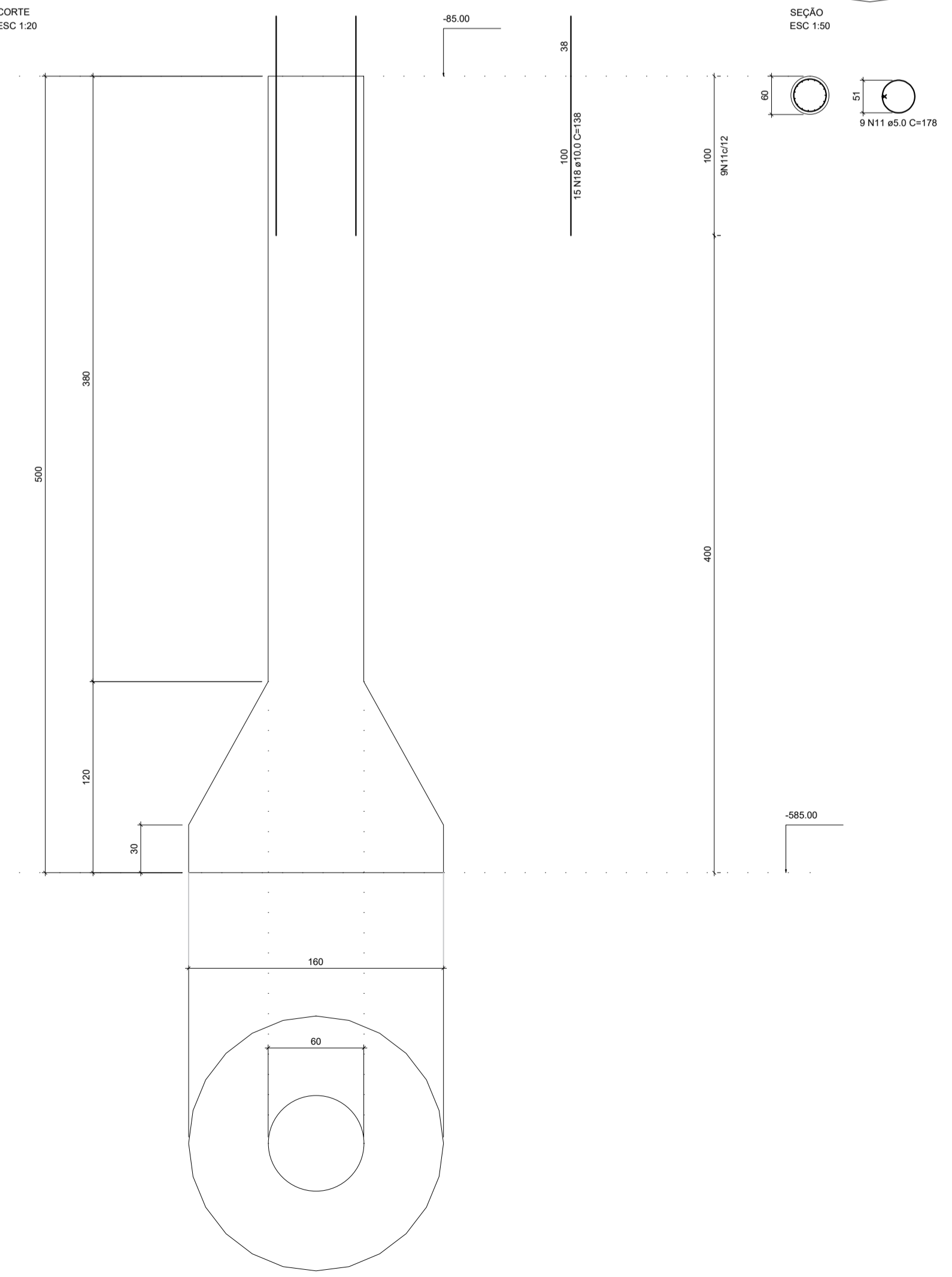
B16
1000
PLANTA
ESC 1:25



P16



T16



 CONSTRUTORA STONE <i>Tudo pelo gol do cliente!</i>		<small>CNPJ: 08.046.908/0001-11</small>	
<small>OBJETO:</small> NÚCLEO INFANTIL CANTINHO DO CEU	<small>ÁREA EXISTENTE:</small> 0,00 m ²	<small>ÁREA A CONSTRUIR:</small> 1.199,17m ²	
<small>LOCAL:</small> BOM JESUS DO AMPARO - MG	<small>EQUIPE TÉCNICA:</small> Claudionor Rodrigues <small>CREA: 347/119</small>	<small>PROPRIETÁRIO:</small> Prefeitura Municipal de Bom Jesus do Amparo-MG <small>CNPJ: 18.317.693/0001-06</small>	<small>RESP. TÉCNICO - ENGENHEIRO CIVIL:</small> Claudionor Rodrigues <small>(STONE) CREA - MG 347/119</small>
<small>CONTEÚDO:</small> FUNDAÇÃO - BLOCOS PILARES E TUTUBLAÇO	<small>PROJETO:</small> PROJETO ESTRUTURAL	<small>ESCALA:</small> INDICADA	<small>DATA:</small> FEV/2023
<small>DESENHISTA:</small> STONE	<small>FOLHA:</small> 14 / 66	<small>DIREITOS AUTORAIS RESERVADOS. PROIBIDA A REPRODUÇÃO TOTAL OU PARCIAL.</small>	