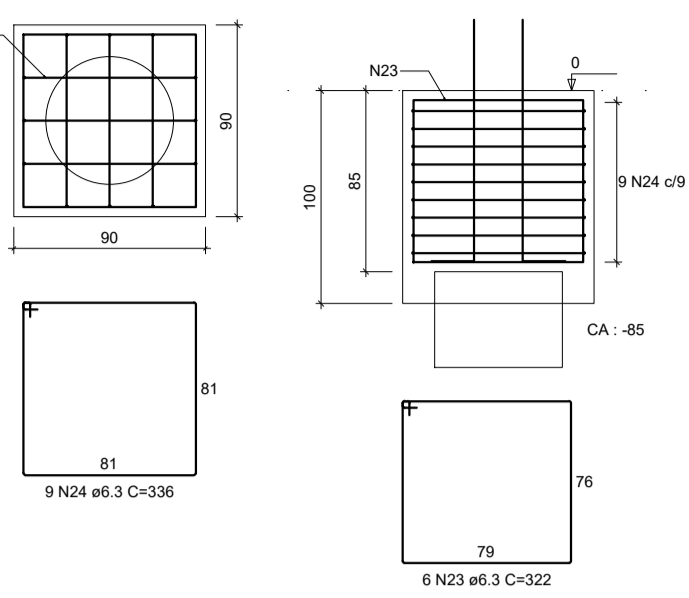
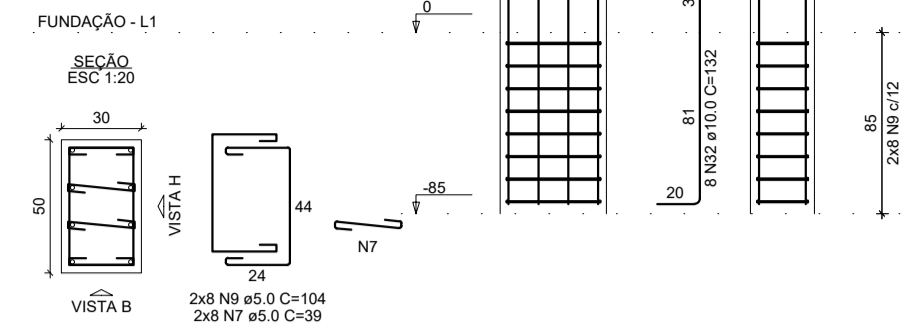


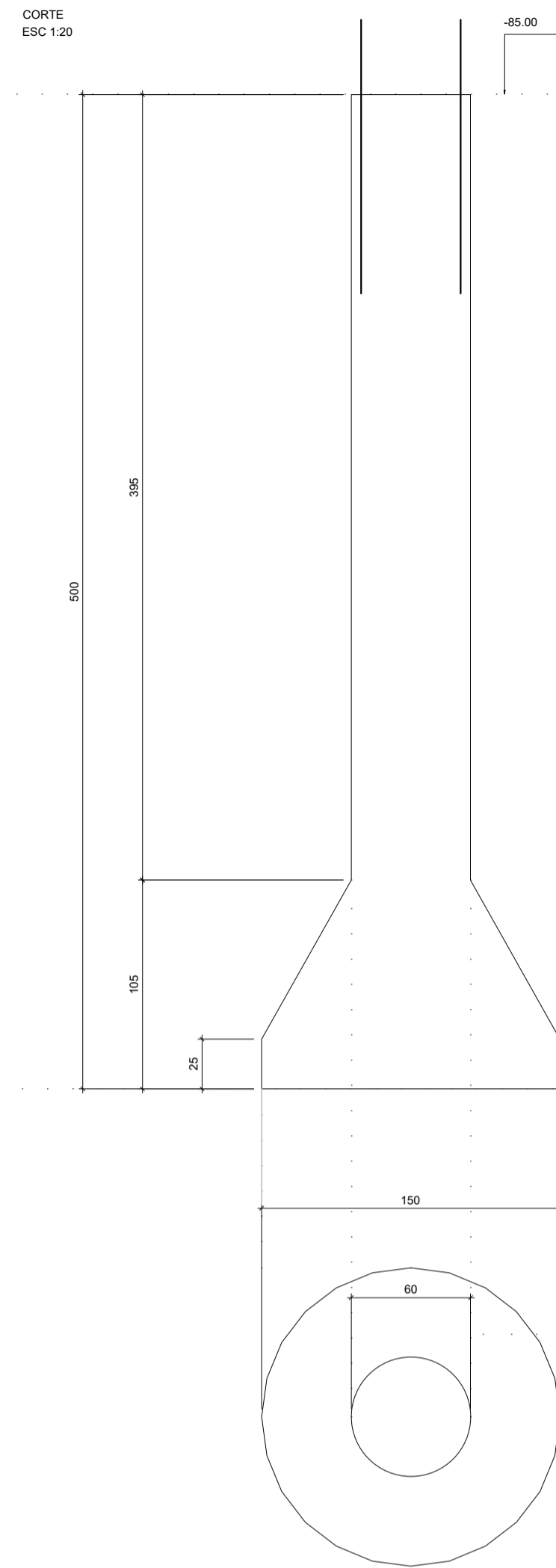
B24
1660
PLANTA
ESC 1:25



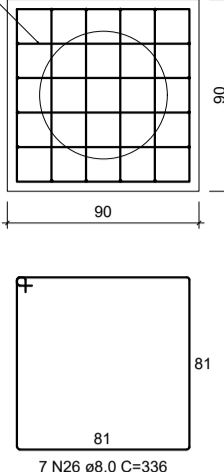
P24



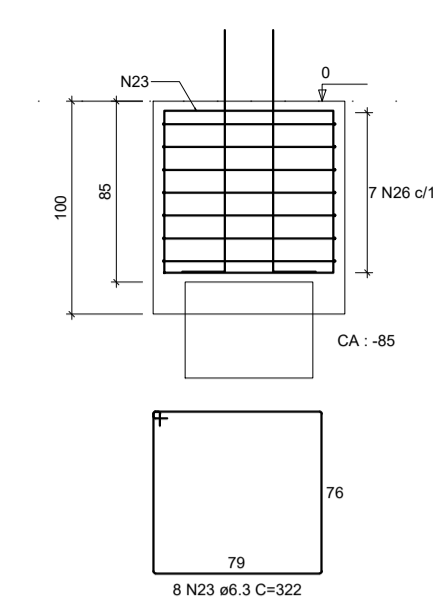
T24



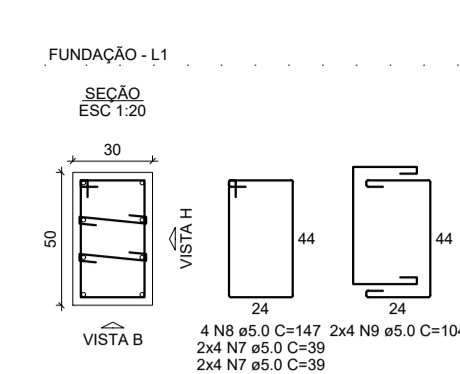
B23
1660
PLANTA
ESC 1:25



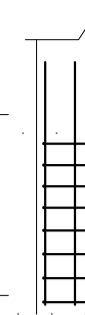
CORTE
ESC 1:25



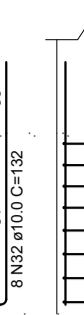
P23



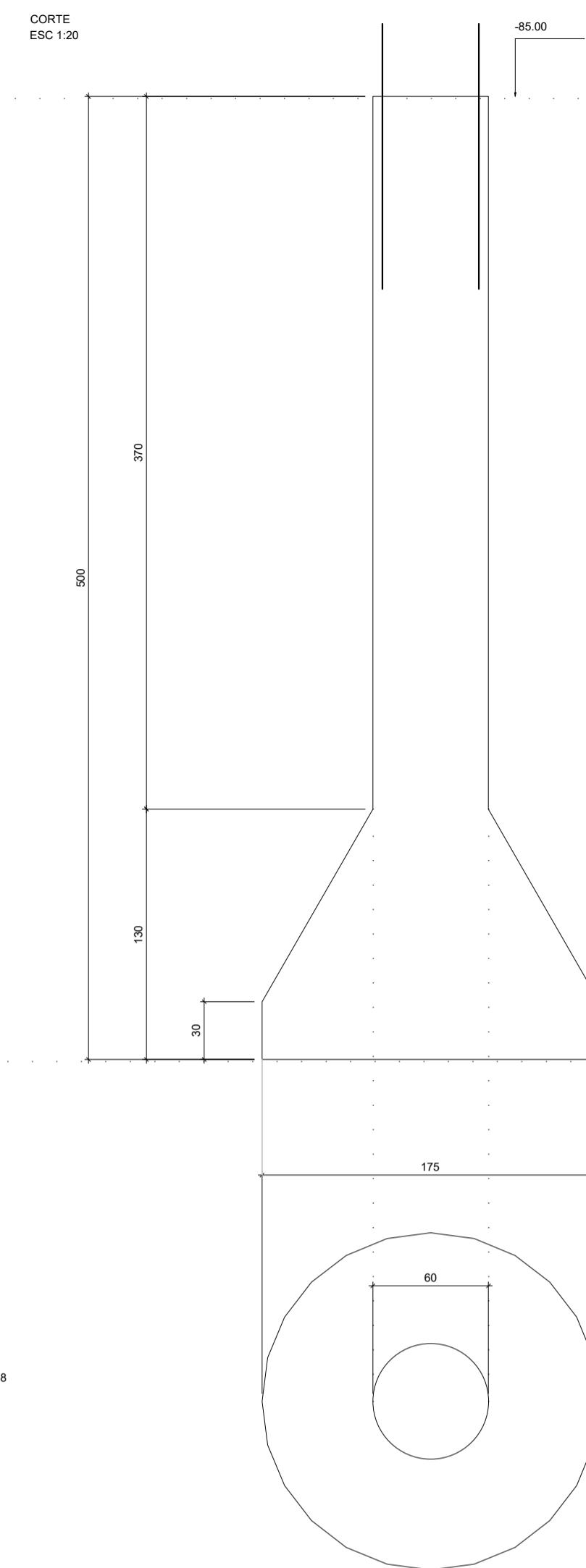
VISTA H
ESC 1:25



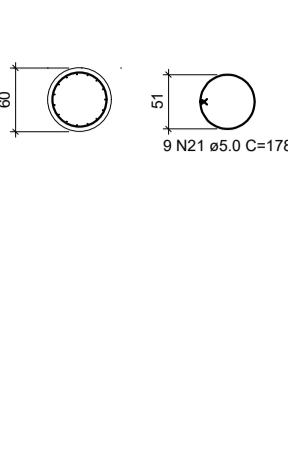
VISTA B
ESC 1:25



T23

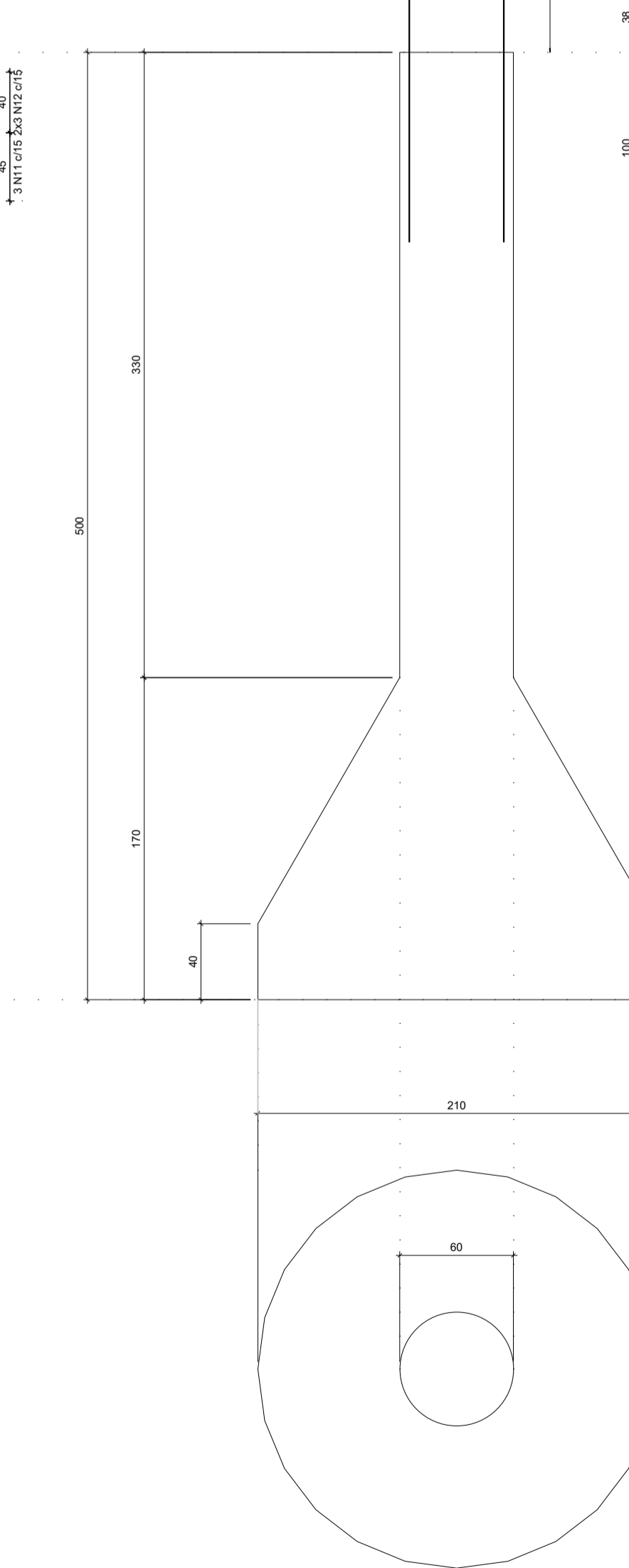


SEÇÃO
ESC 1:50

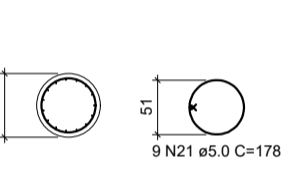


T26

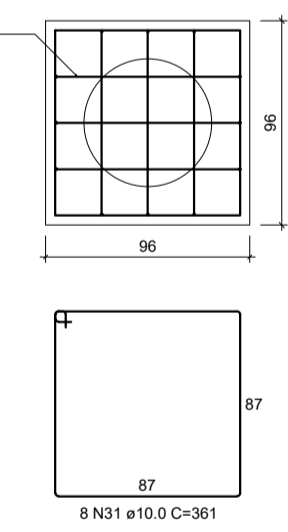
CORTE
ESC 1:20



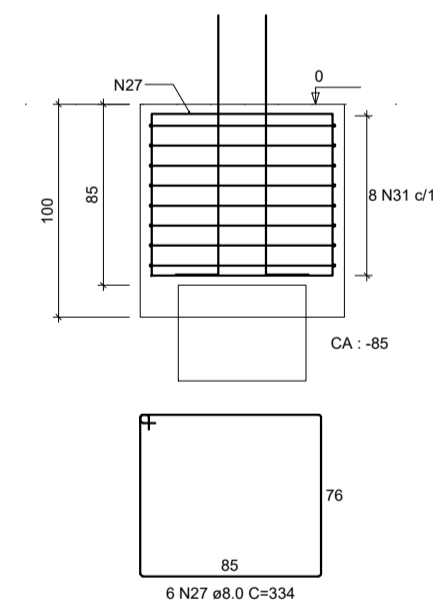
SEÇÃO
ESC 1:50



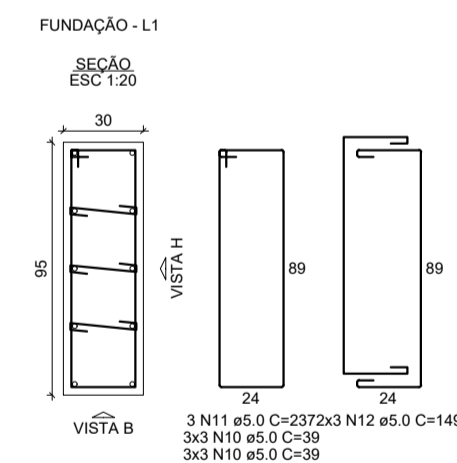
B26
1660
PLANTA
ESC 1:25



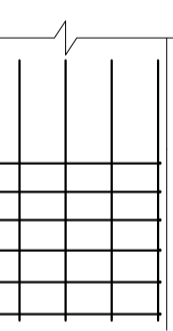
CORTE
ESC 1:25



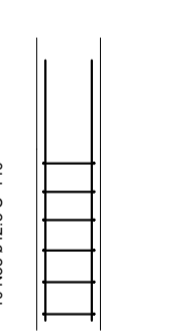
P26



VISTA H
ESC 1:25



VISTA B
ESC 1:25



 CONSTRUTORA STONE <small>Tudo pelo gol do cliente!</small>		<small>EMP. 06.048.000-11</small>	
<small>OBRA:</small> NÚCLEO INFANTIL CANTINHO DO CÉU	<small>ÁREA EXISTENTE:</small> 0,00 m²	<small>ÁREA A CONSTRUIR:</small> 1.199,17m²	
<small>LOCAL:</small> BOM JESUS DO AMPARO - MG	<small>EQUIPE TÉCNICA:</small> CLAUDIONOR RODRIGUES <small>CREA-MG 347/119</small>	<small>RESP. TÉCNICO - ENGENHEIRO CIVIL:</small> CLAUDIONOR RODRIGUES <small>(STONE) CREA - MG 347/119</small>	
<small>PROPRIETÁRIO:</small> PREFEITURA MUNICIPAL DE BOM JESUS DO AMPARO-MG <small>CNPJ: 18.317.693/0001-06</small>	<small>PROJETO:</small> FUNDAÇÃO - BLOCOS PILARES E TUBULÃO		<small>PROJETO ESTRUTURAL</small>
<small>ESCALA:</small> INDICADA	<small>DESENHISTA:</small> STONE	<small>DATA:</small> FEV/2023	<small>FOLHA:</small> 17 / 66
<small>DIREITOS AUTORAIS RESERVADOS. PROIBIDA A REPRODUÇÃO TOTAL OU PARCIAL.</small>			