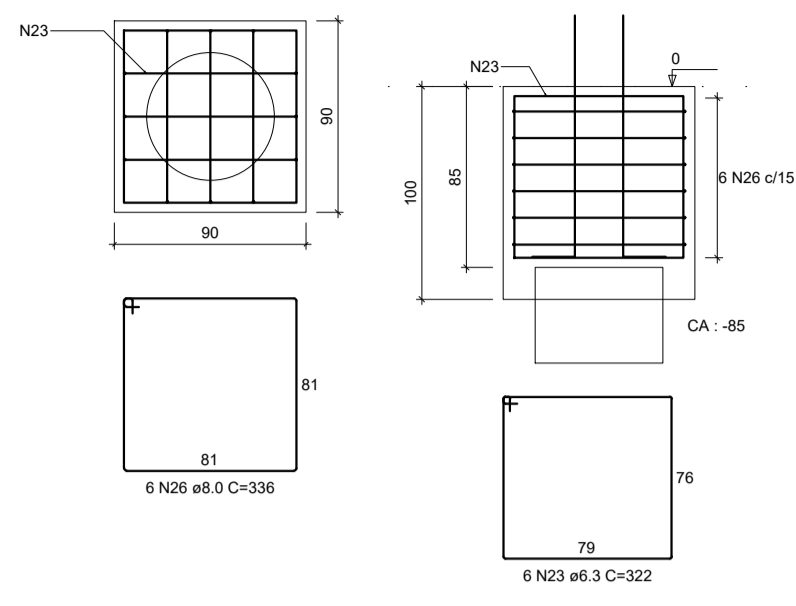
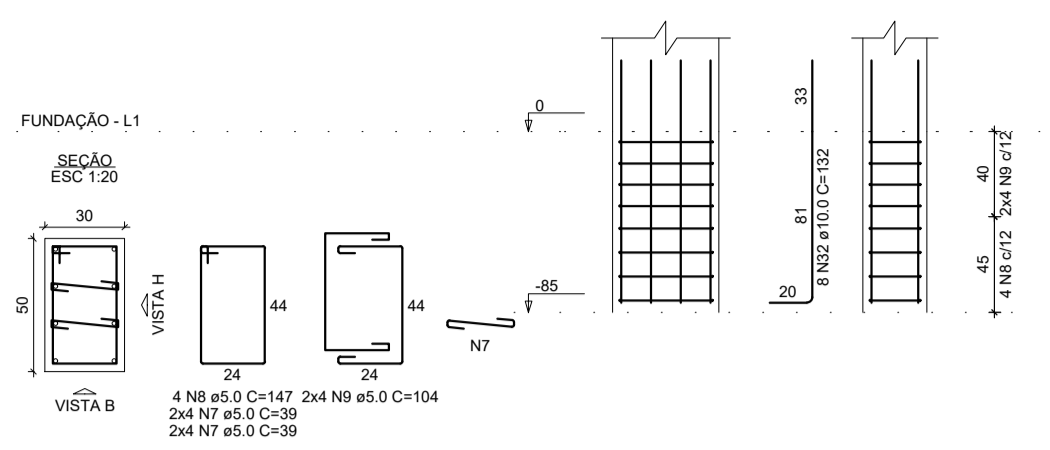


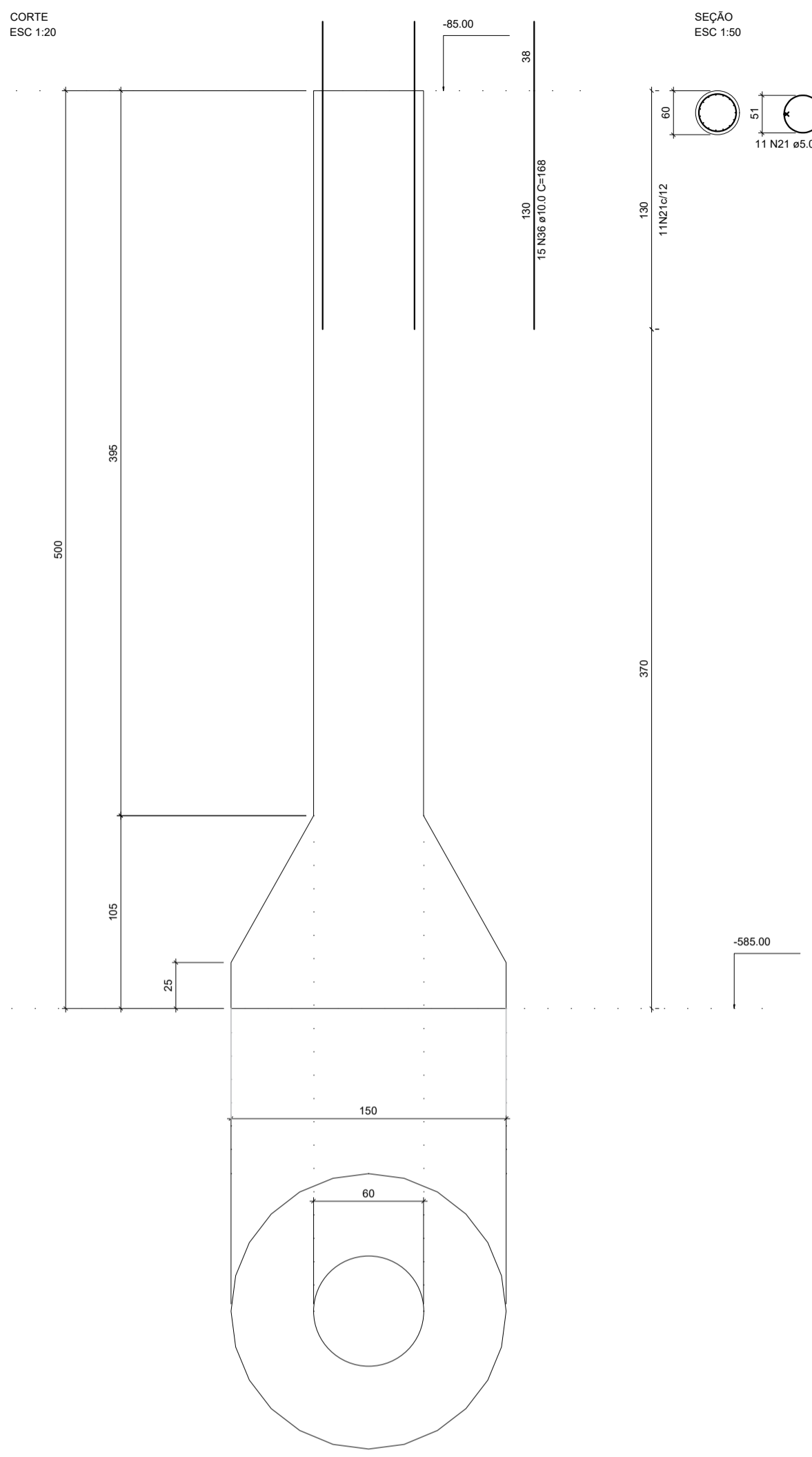
B27
1060
PLANTA
ESC 1:25



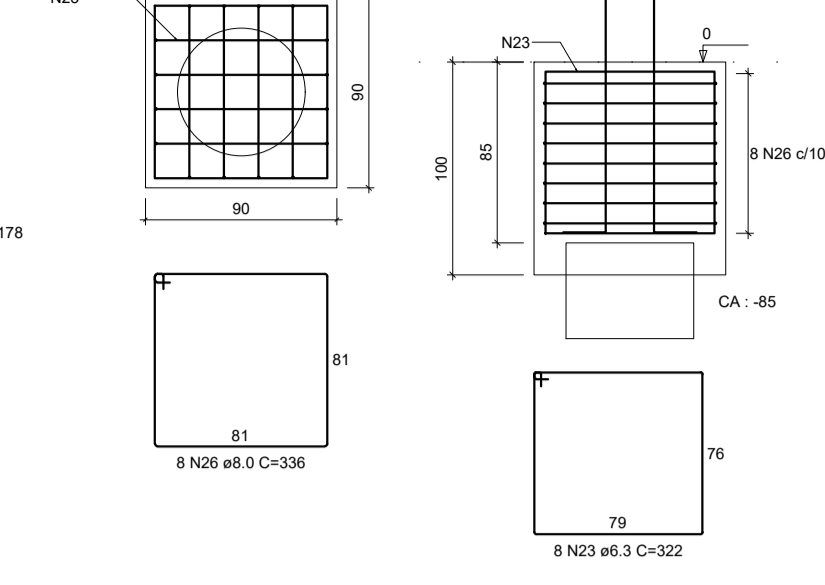
P27



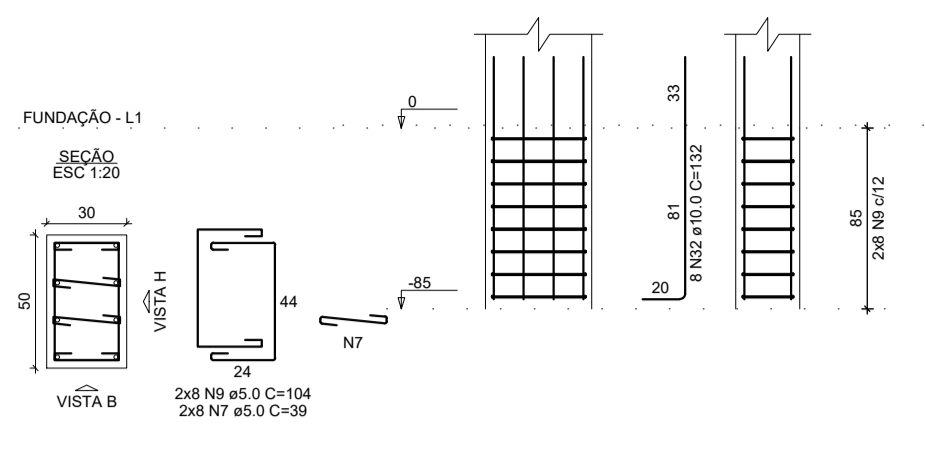
T27



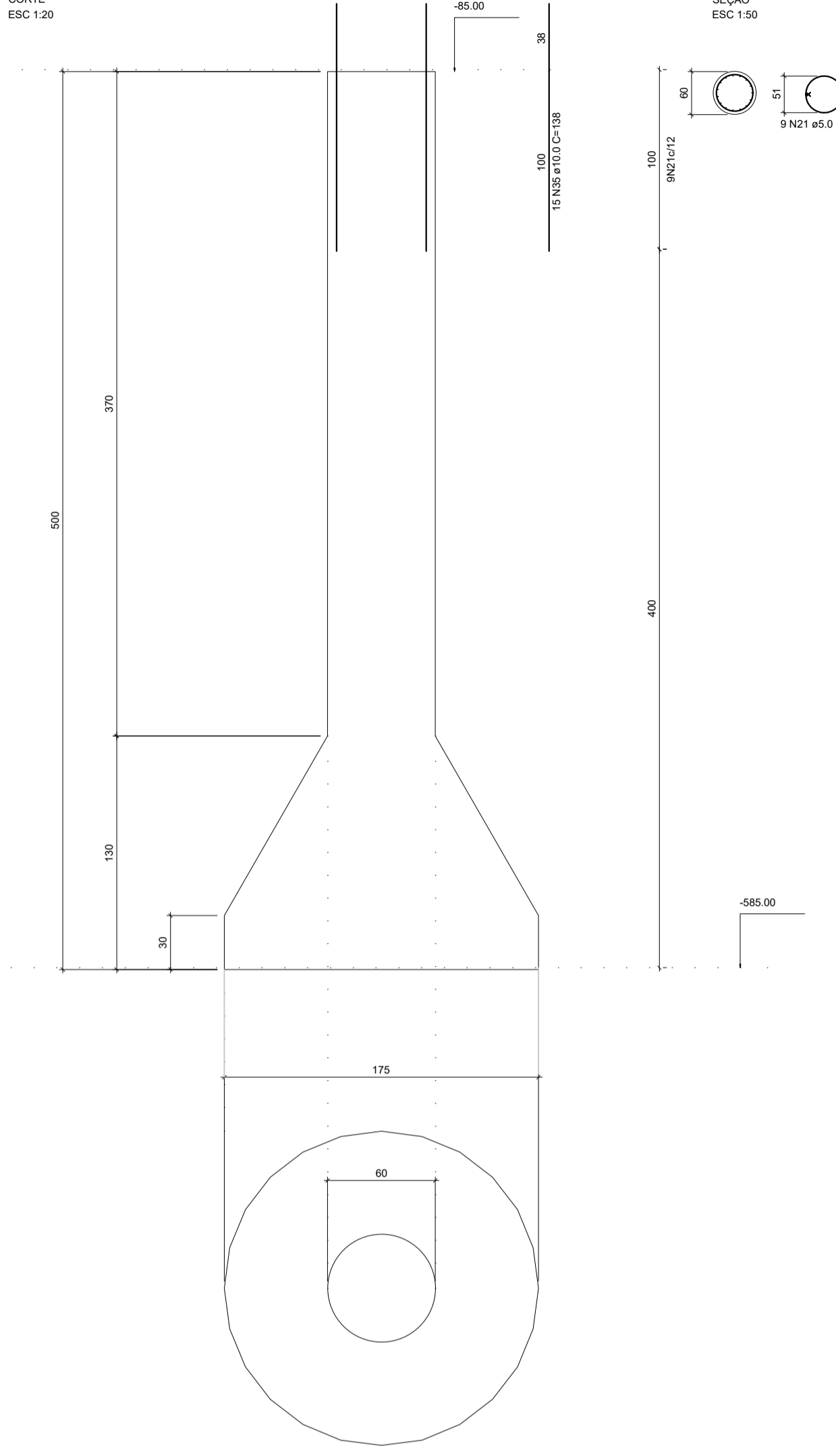
B28
1060
PLANTA
ESC 1:25



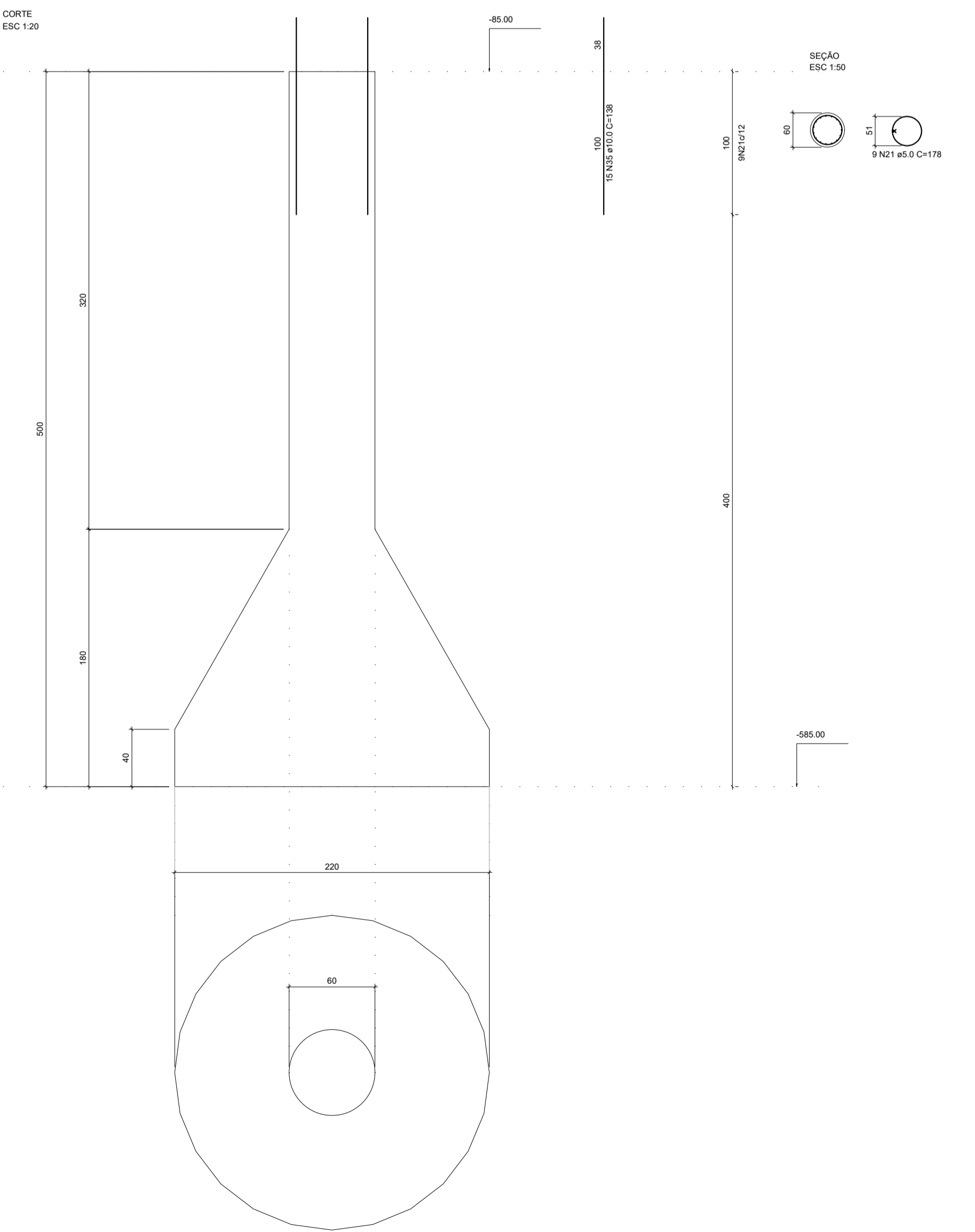
P28



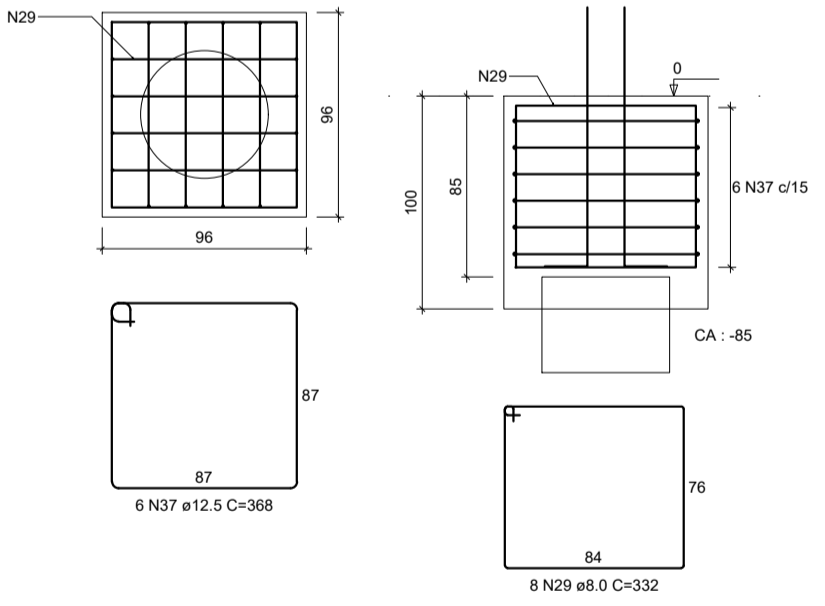
T28



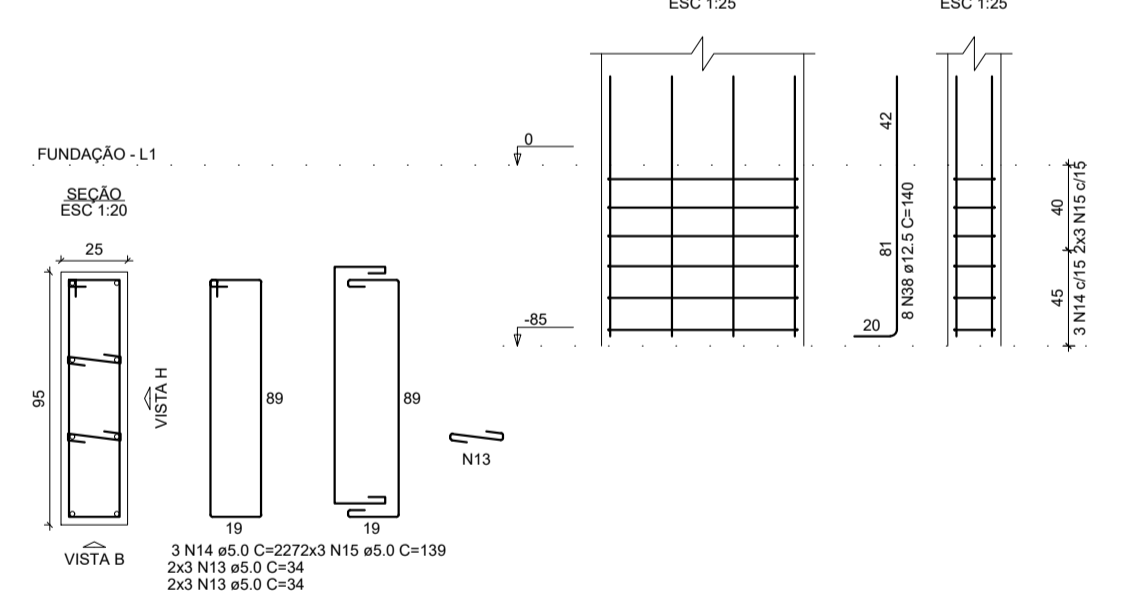
T31=T32=T37



B31=B32=B37
1060
PLANTA
ESC 1:25



P31=P32=P37



		CONSTRUTORA STONE <small>Tudo pelo gol do cliente!</small>	
OBRA: NÚCLEO INFANTIL CANTINHO DO CÉU	LOCAL: BOM JESUS DO AMPARO - MG	ÁREA EXISTENTE: 0,00 m²	ÁREA A CONSTRUIR: 1.199,17m²
PROPRIETÁRIO: PREFEITURA MUNICIPAL DE BOM JESUS DO AMPARO-MG CNPJ: 18.317.693/0001-06	EQUIPE TÉCNICA: CLAUDIONOR RODRIGUES (STONE) CREA - MG 3471/119	RESP. TÉCNICO - ENGENHEIRO CIVIL: CLAUDIONOR RODRIGUES (STONE) CREA - MG 3471/119	PROJETO: PROJETO ESTRUTURAL
CONTEÚDO: FUNDAÇÃO - BLOCOS PILARES E TUBULÃO	ESCALA: INDICADA	DESENHISTA: STONE	DATA: FEV/2023
DIREITOS AUTORAIS RESERVADOS. PROIBIDA A REPRODUÇÃO TOTAL OU PARCIAL.		FOLHA: 18 / 66	