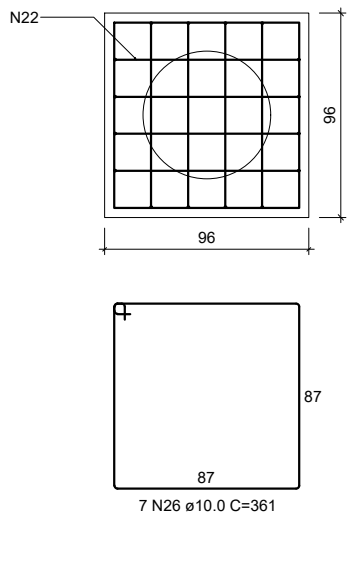
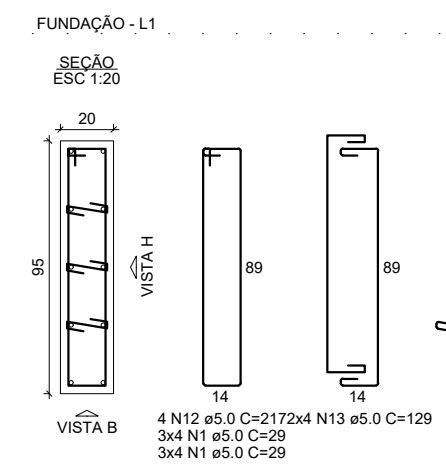


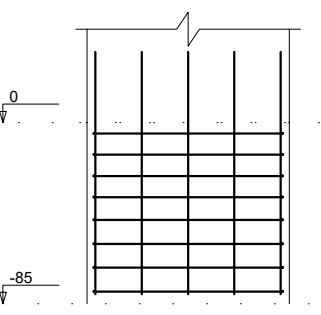
B44
1ø60
PLANTA
ESC 1:25



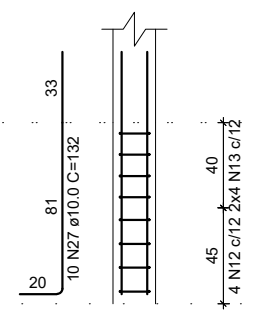
P44



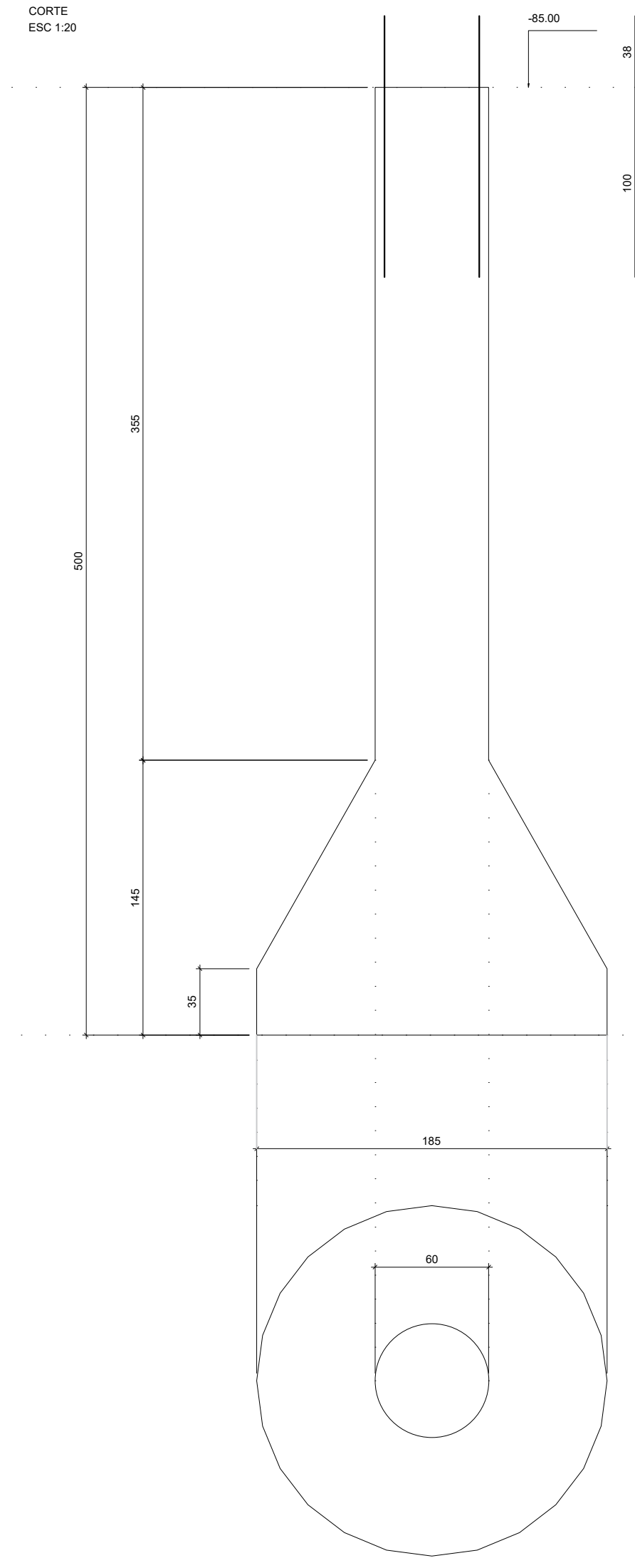
VISTA H
ESC 1:25



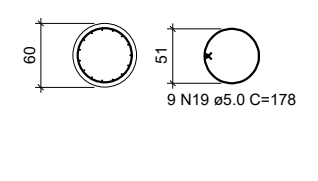
VISTA B
ESC 1:25



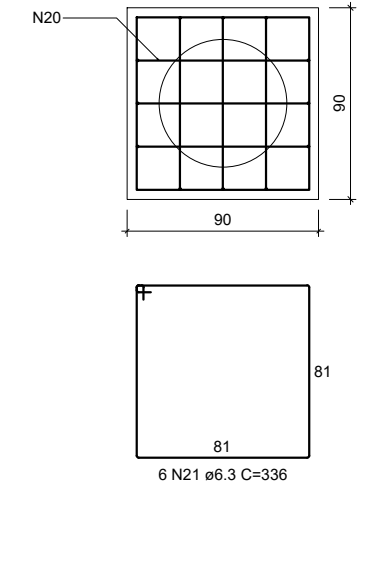
T44



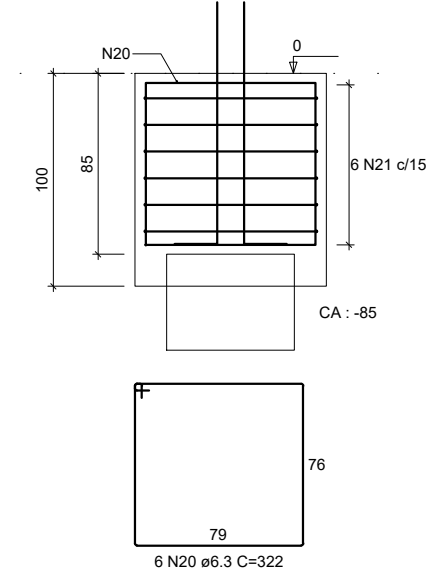
SEÇÃO
ESC 1:50



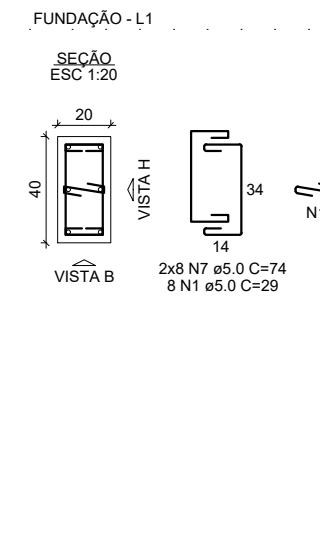
B42
1ø60
PLANTA
ESC 1:25



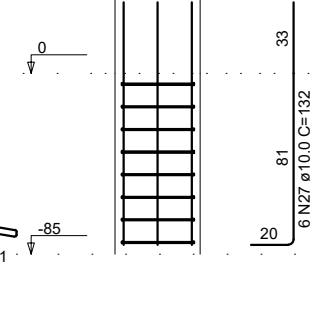
CORTE
ESC 1:25



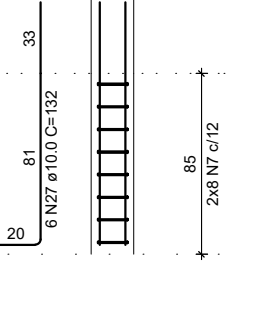
P42



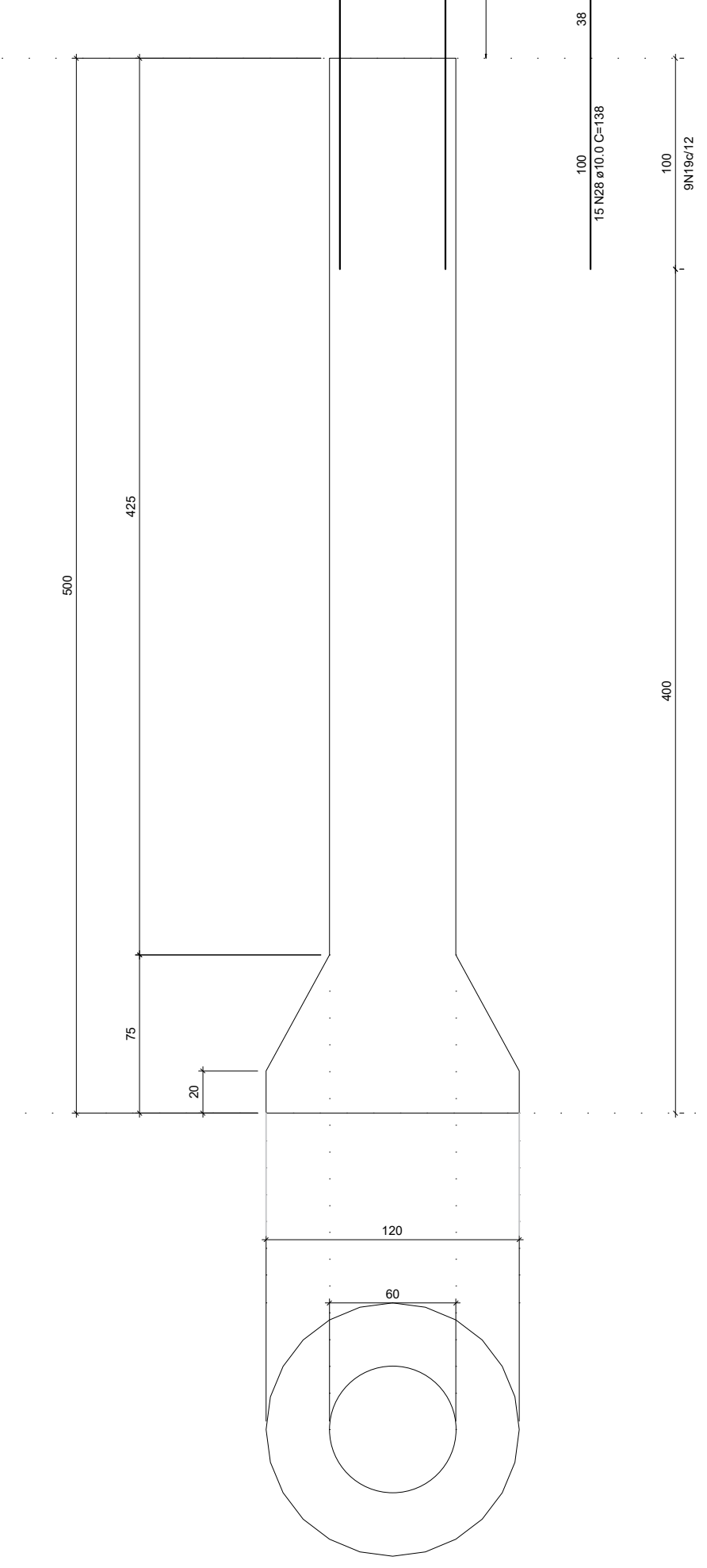
VISTA H
ESC 1:25



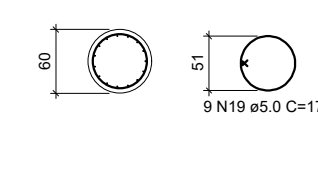
VISTA B
ESC 1:25



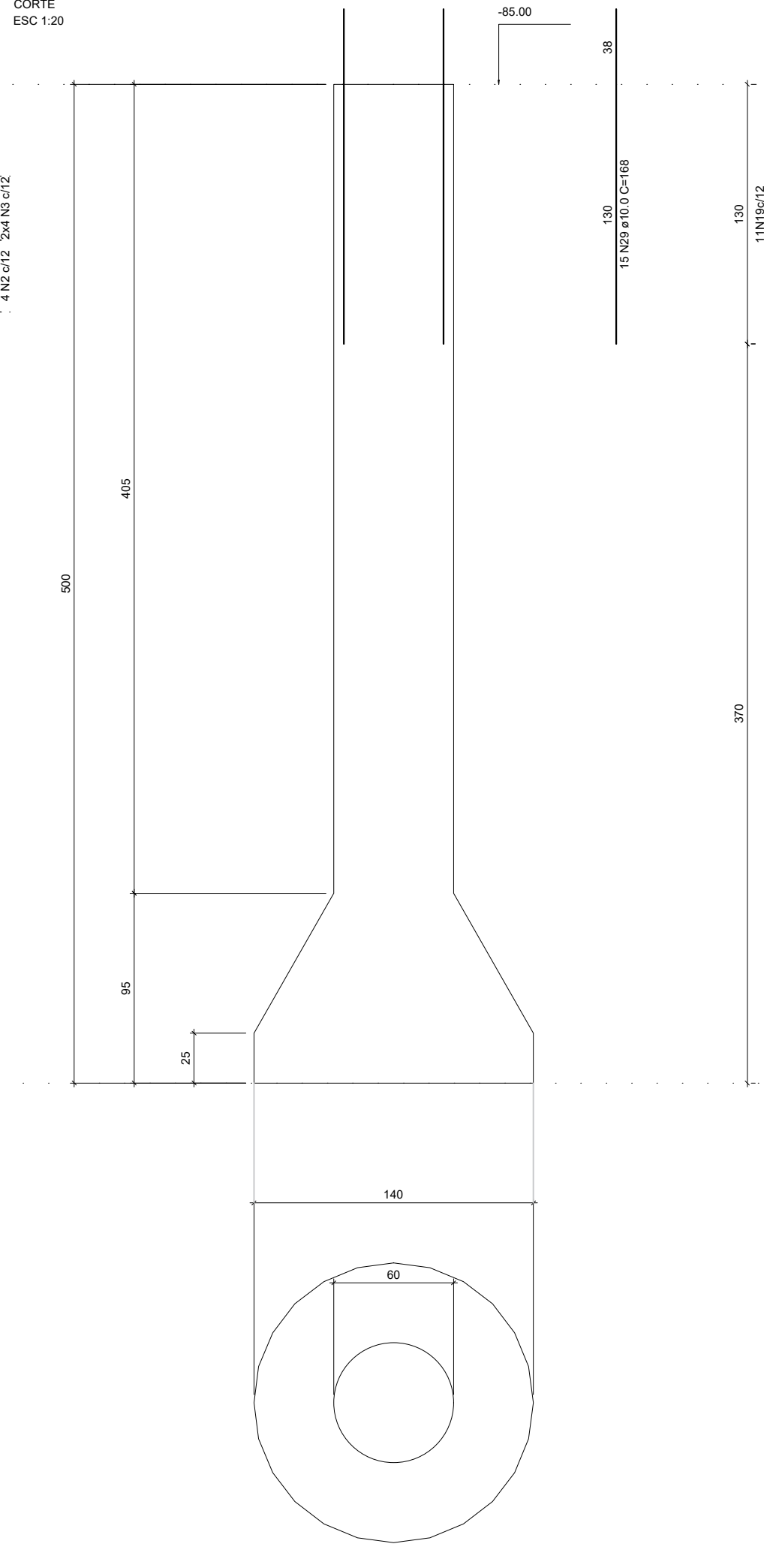
T42



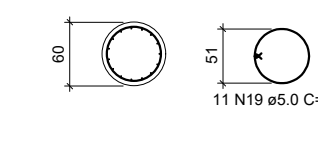
SEÇÃO
ESC 1:50



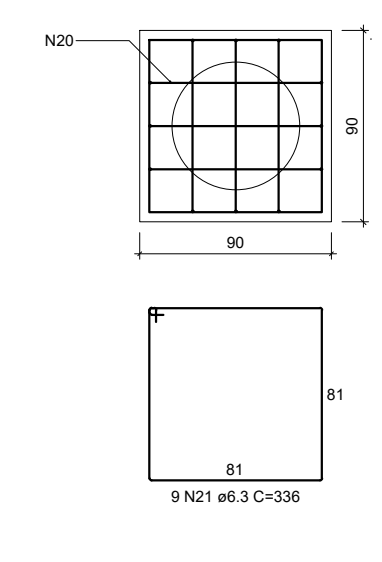
T45



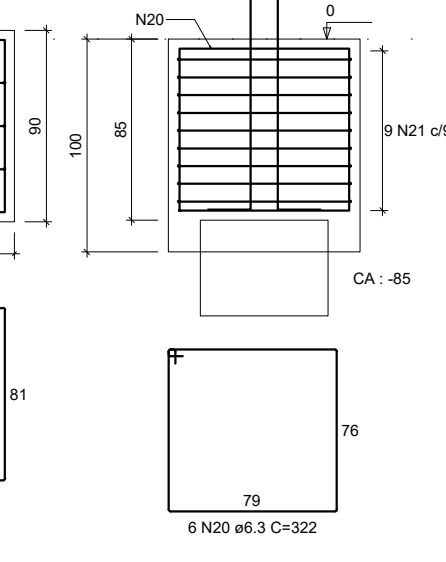
SEÇÃO
ESC 1:50



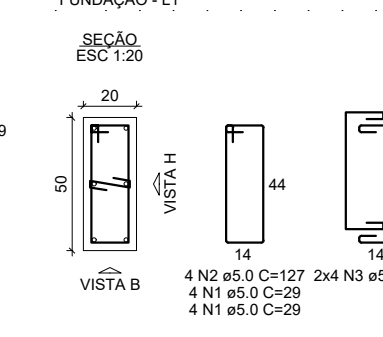
B45
1ø60
PLANTA
ESC 1:25



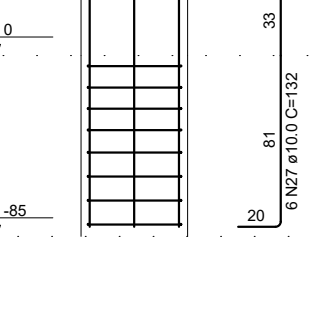
CORTE
ESC 1:25



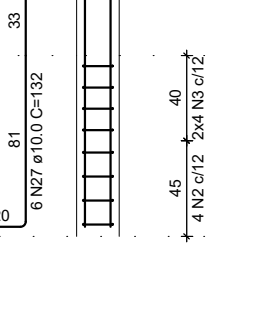
P45



VISTA H
ESC 1:25



VISTA B
ESC 1:25



 CONSTRUTORA STONE <small>Tudo pelo gol do cliente!</small>		<small>INSCRIÇÃO Nº 11.199/2011</small>	
<small>OBJETO:</small> NÚCLEO INFANTIL CANTINHO DO CEU	<small>ÁREA EXISTENTE:</small> 0,00 m²	<small>ÁREA A CONSTRUIR:</small> 1.199,17m²	
<small>LOCAL:</small> BOM JESUS DO AMPARO - MG	<small>EQUIPE TÉCNICA:</small> CLAUDIONOR RODRIGUES <small>CREA - MG 3471/119</small>	<small>RESP. TÉCNICO - ENGENHEIRO CIVIL:</small> CLAUDIONOR RODRIGUES <small>(STONE) CREA - MG 3471/119</small>	
<small>PROPRIETÁRIO:</small> PREFEITURA MUNICIPAL DE BOM JESUS DO AMPARO-MG <small>CNPJ: 18.317.693/0001-06</small>	<small>PROJETO:</small> FUNDAÇÃO - BLOCOS PILARES E TUBULAJÓ PROJETO ESTRUTURAL		
<small>ESCALA:</small> INDICADA	<small>DESENHISTA:</small> STONE	<small>DATA:</small> FEV/2023	<small>FOLHA:</small> 21 / 66
<small>DIREITOS AUTORAIS RESERVADOS. PROIBIDA A REPRODUÇÃO TOTAL OU PARCIAL.</small>			