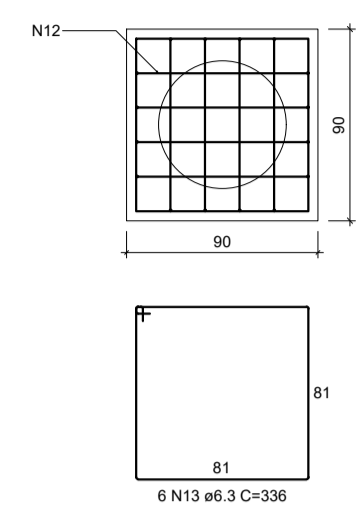
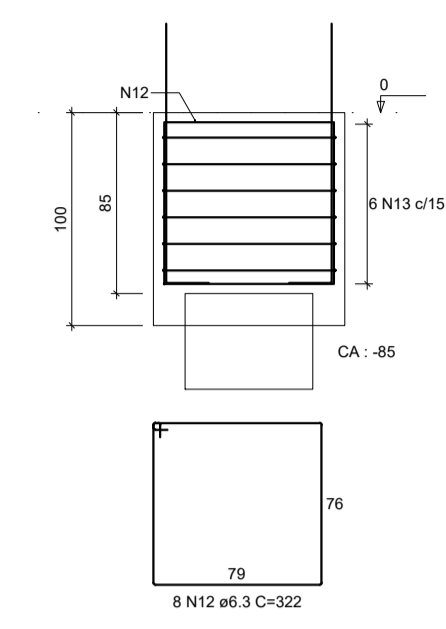


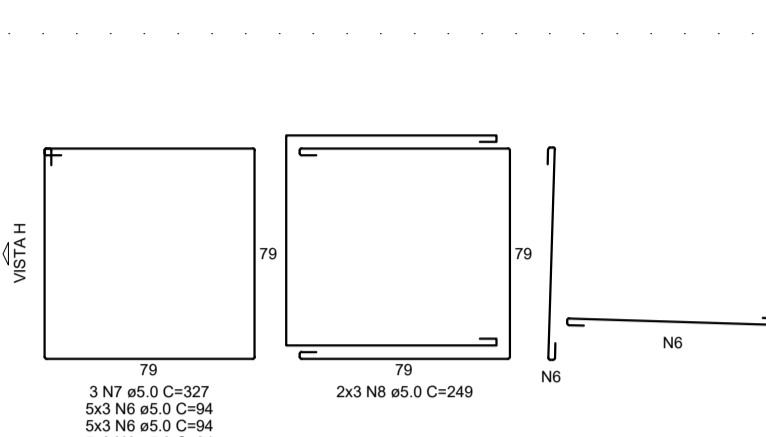
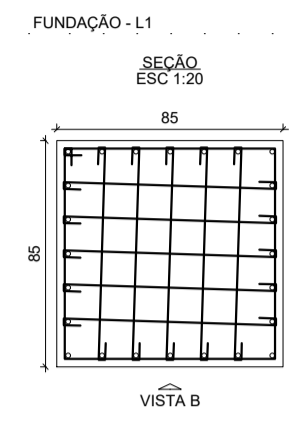
B57
1ø60
PLANTA
ESC 1:25



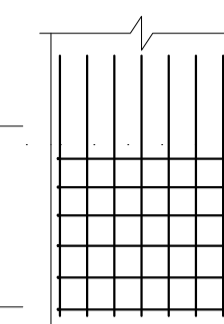
CORTE
ESC 1:25



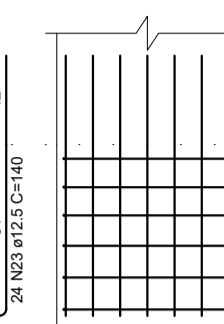
P57



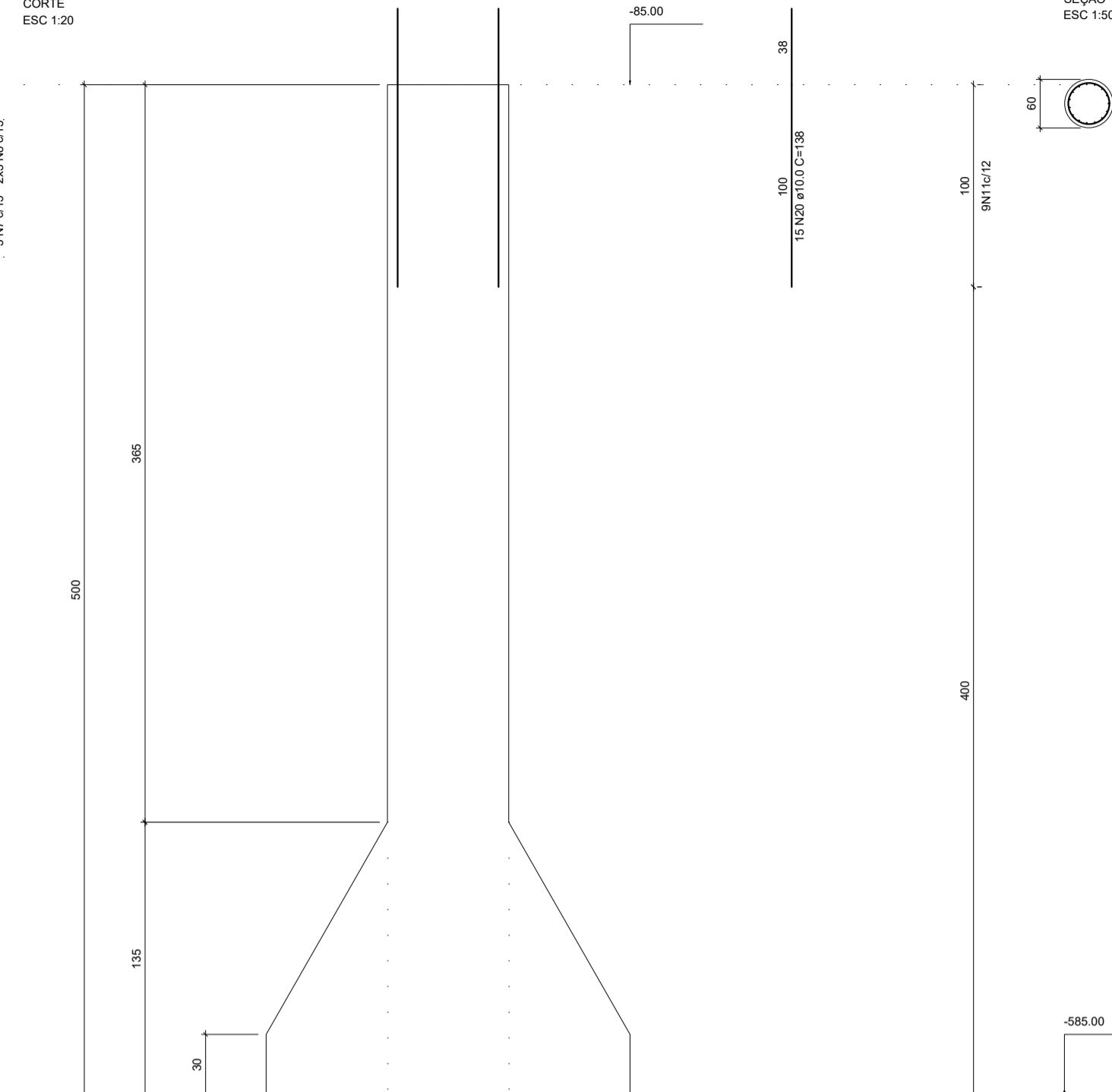
VISTA H
ESC 1:25



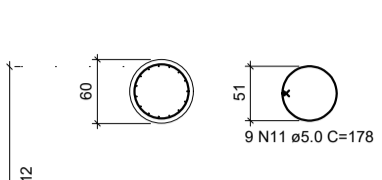
VISTA B
ESC 1:25



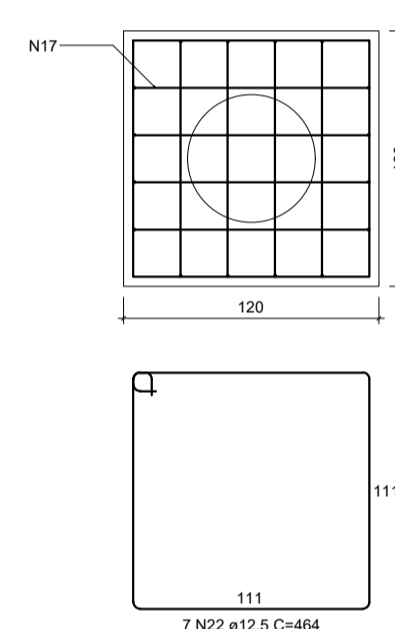
T57
CORTE
ESC 1:20



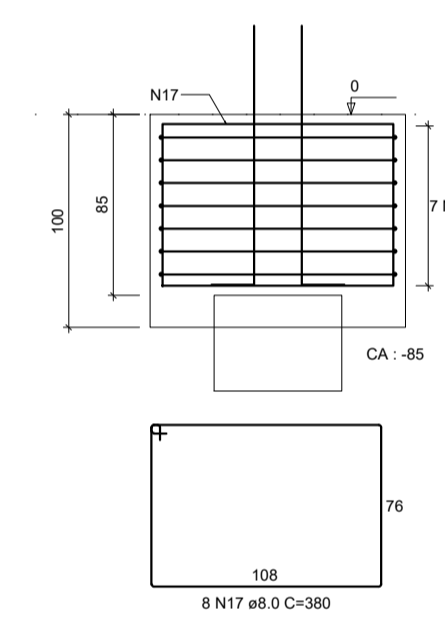
SEÇÃO
ESC 1:50



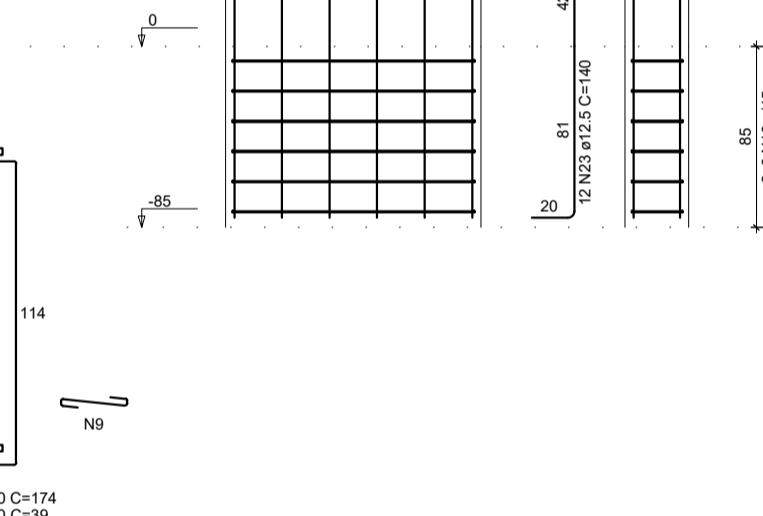
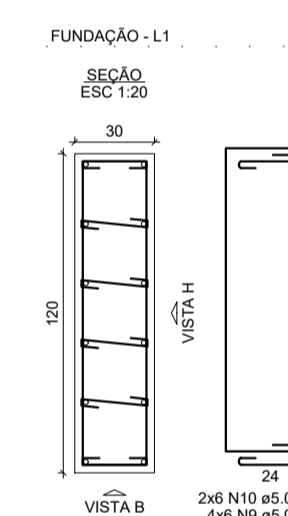
B58
1ø60
PLANTA
ESC 1:25



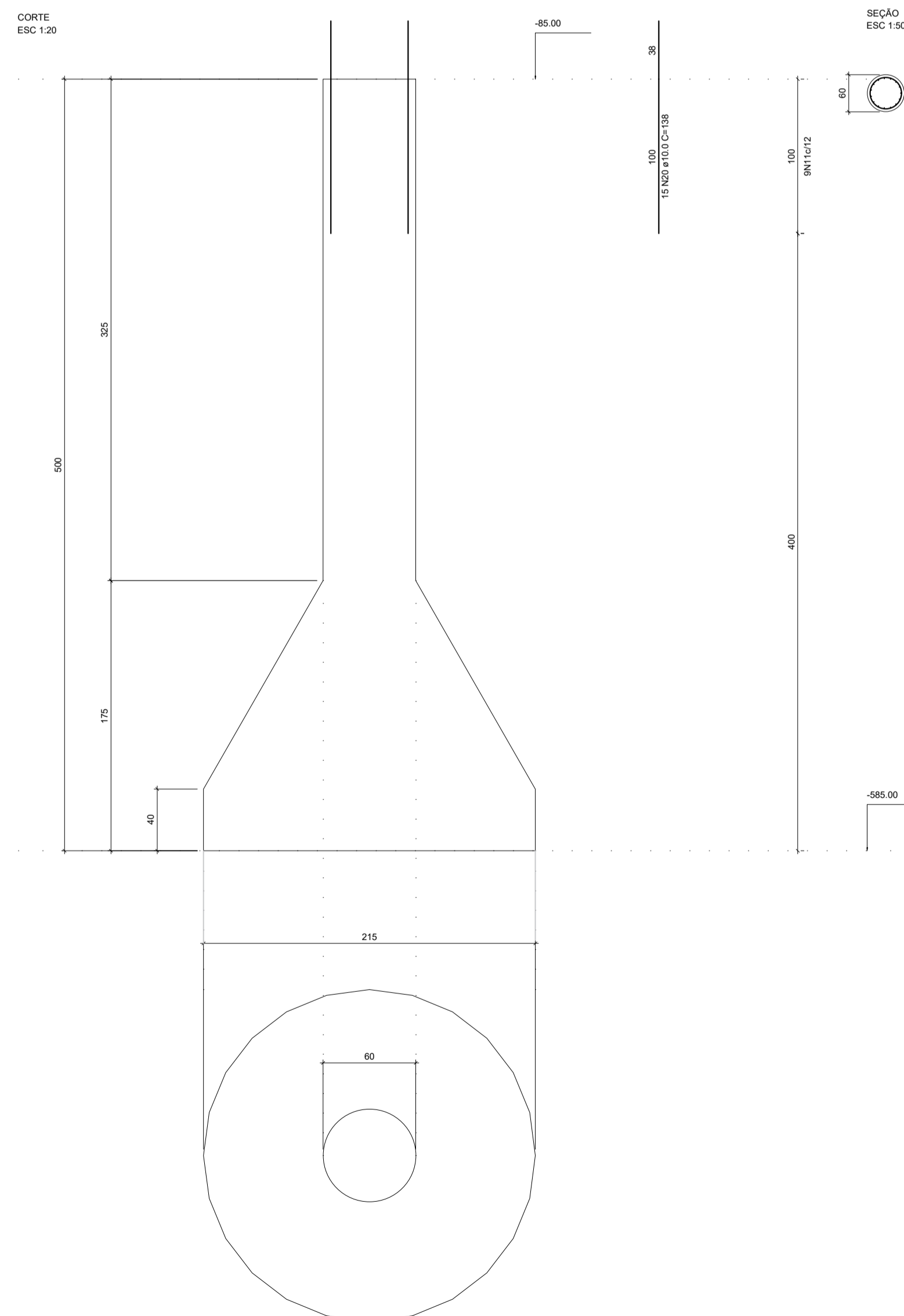
CORTE
ESC 1:25



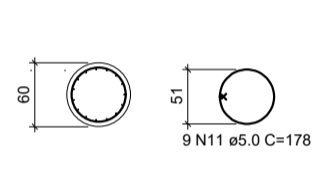
P58



T58
CORTE
ESC 1:20



SEÇÃO
ESC 1:50



CONSTRUTORA STONE
Tudo pelo gol do cliente

CONSTRUTORA STONE

OBRA: NÚCLEO INFANTIL CANTINHO DO CEU	ÁREA EXISTENTE: 0,00 m²	ÁREA A CONSTRUIR: 1.199,17m²
LOCAL: BOM JESUS DO AMPARO - MG	EQUIPE TÉCNICA: Claudionor Rodrigues CREA-MG 347/119	RESP. TÉCNICO - ENGENHEIRO CIVIL: Claudionor Rodrigues CREA-MG 347/119
PROPRIETÁRIO: PREFEITURA MUNICIPAL DE BOM JESUS DO AMPARO-MG CNPJ:18.317.693/0001-06	PROJETO: PROJETO ESTRUTURAL	
ESCALA: INDICADA	DESENHISTA: STONE	DATA: FEV/2023
DIREITOS AUTORAIS RESERVADOS. PROIBIDA A REPRODUÇÃO TOTAL OU PARCIAL.		FOLHA: 25/ 66