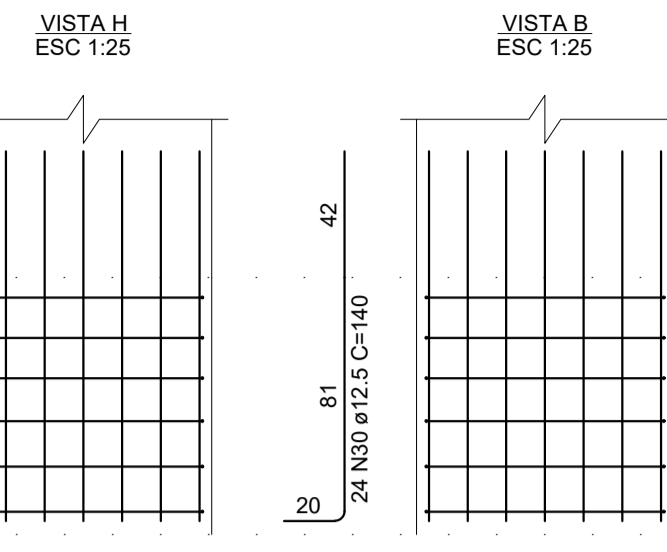
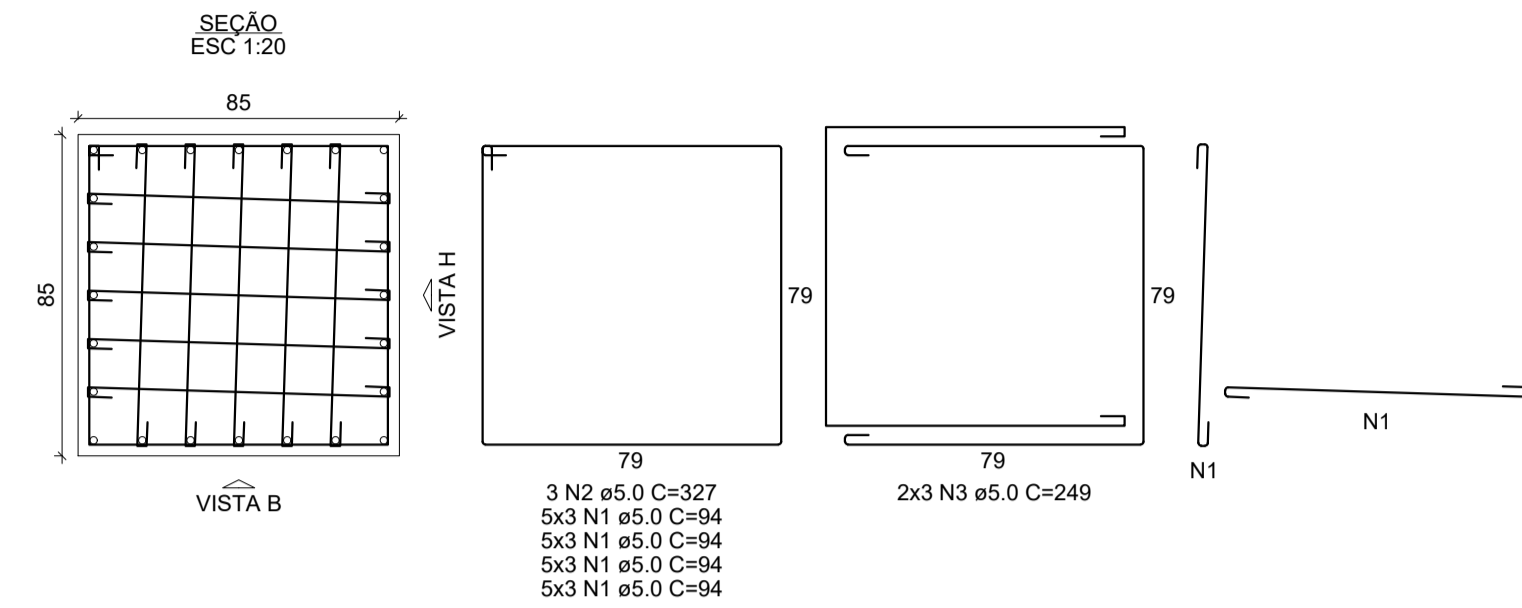


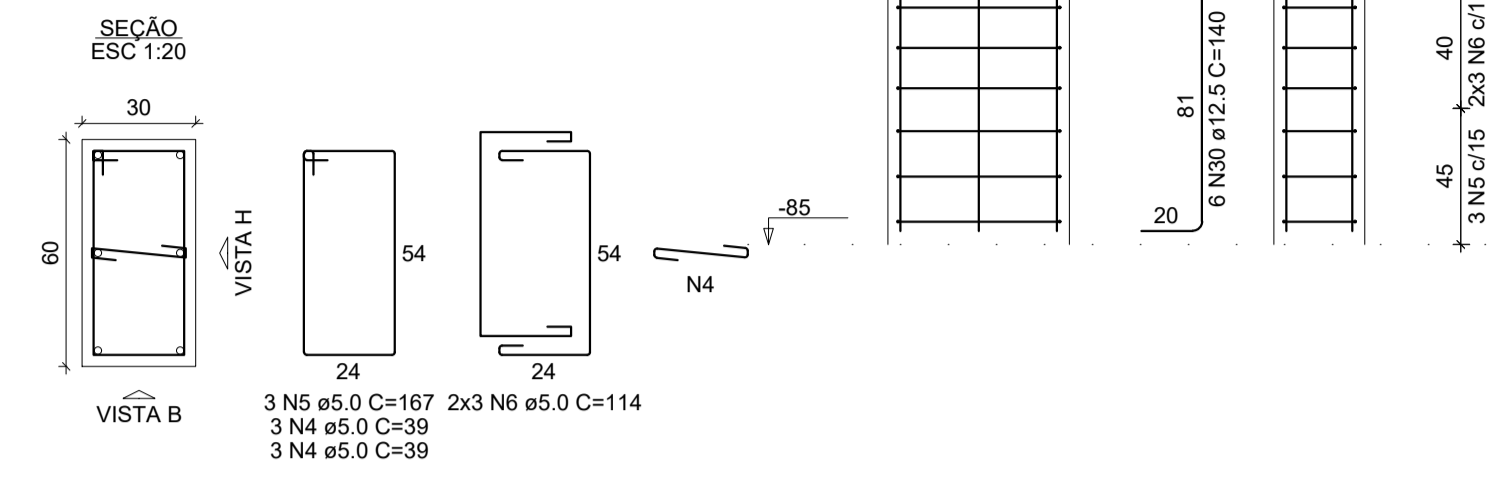
P1=P2=P8=P33=P46=P51=P57=P59

FUNDAÇÃO - L1



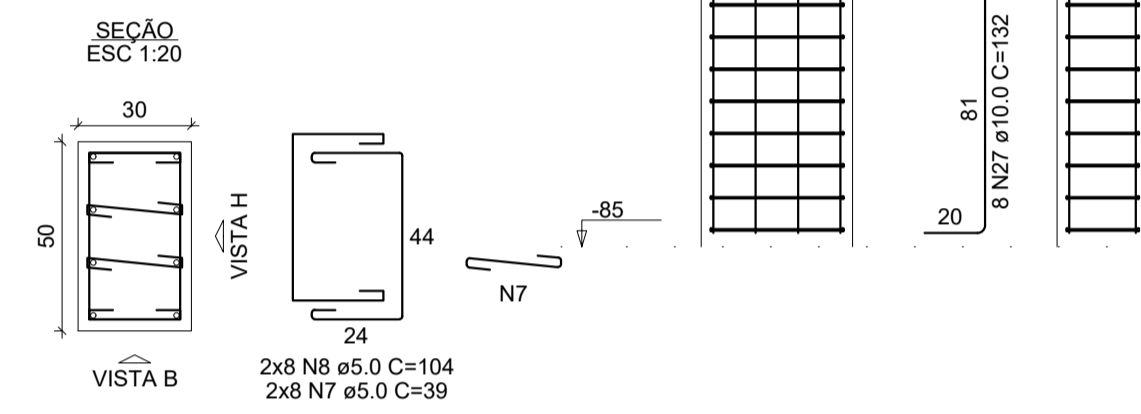
P3

FUNDAÇÃO - L1



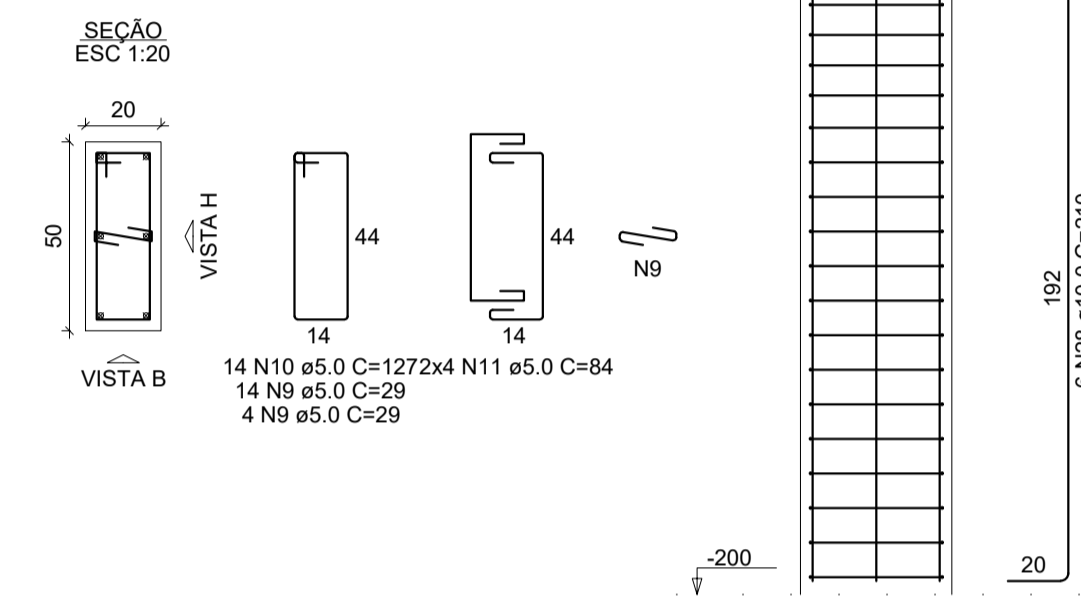
P4=P10=P17=P24=P28=P48=P50=P53=P54

FUNDAÇÃO - L1



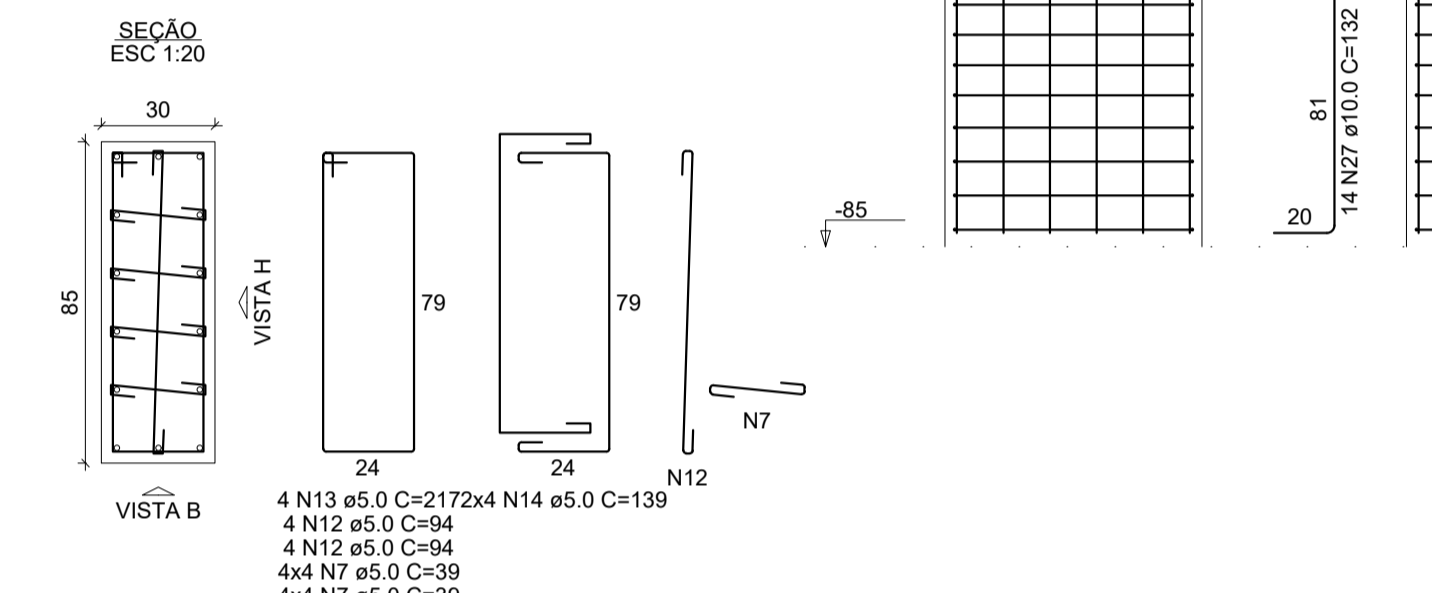
P5=P56

FUNDAÇÃO - L1



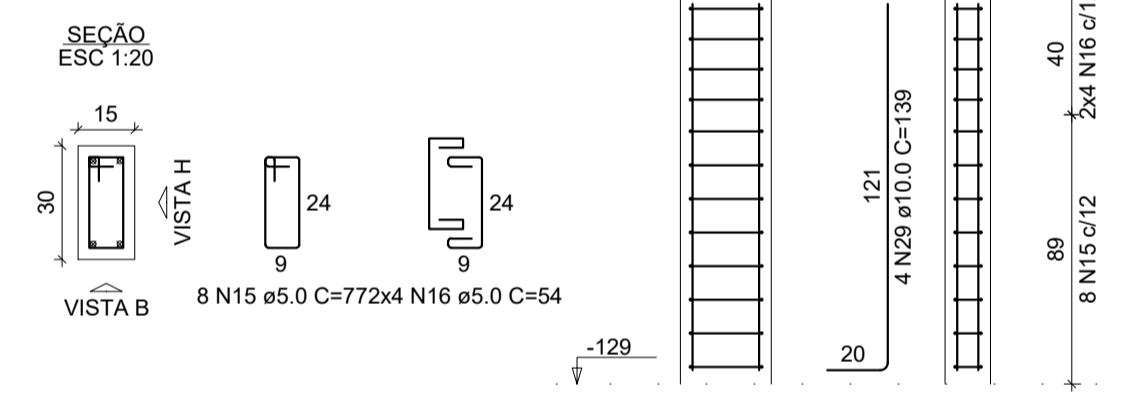
P6=P49=P55

FUNDAÇÃO - L1



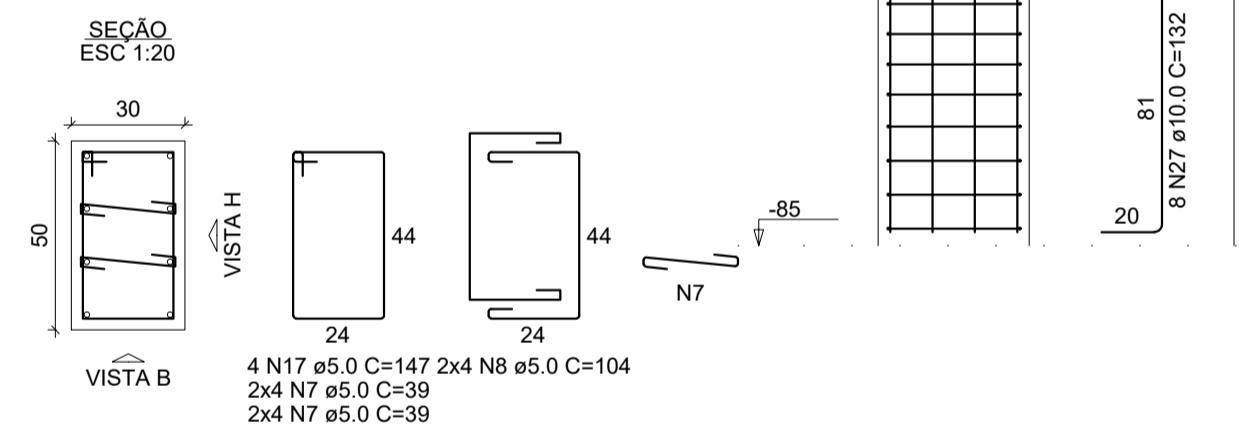
P7

FUNDAÇÃO - L1



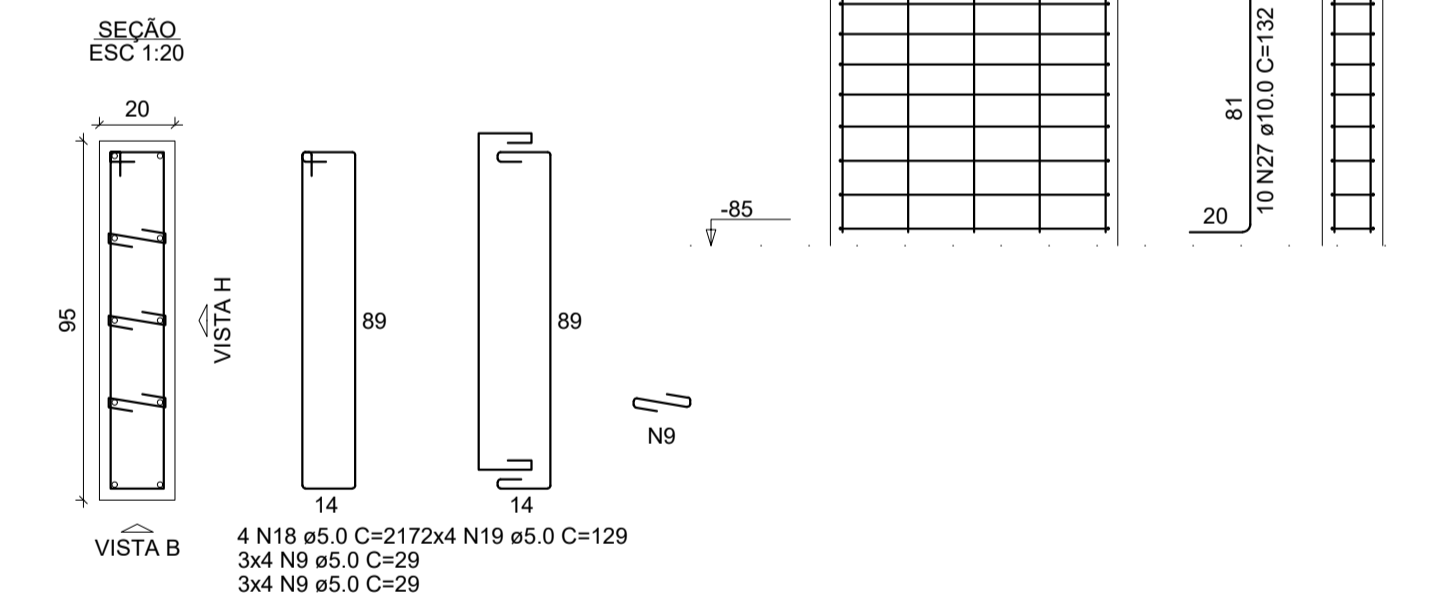
P9=P16=P23=P25=P27=P30=P36=P47

FUNDAÇÃO - L1



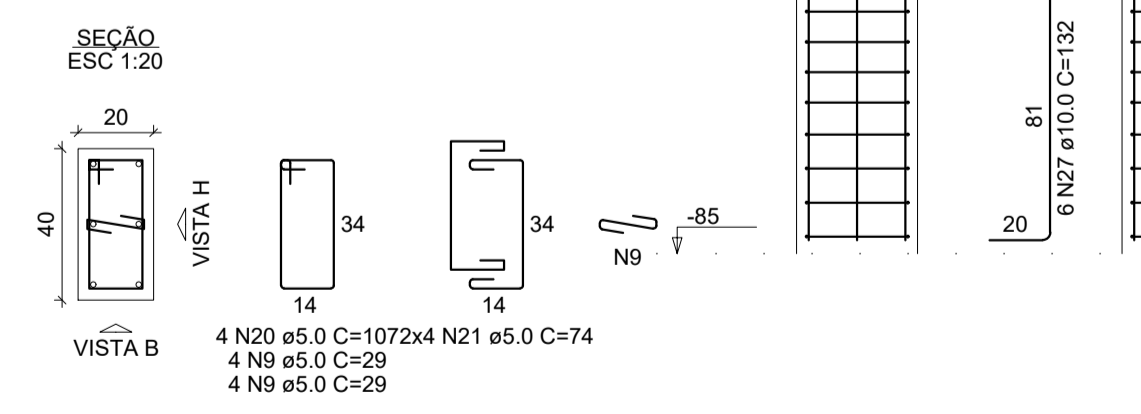
P11=P12=P15=P18=P21=P44

FUNDAÇÃO - L1



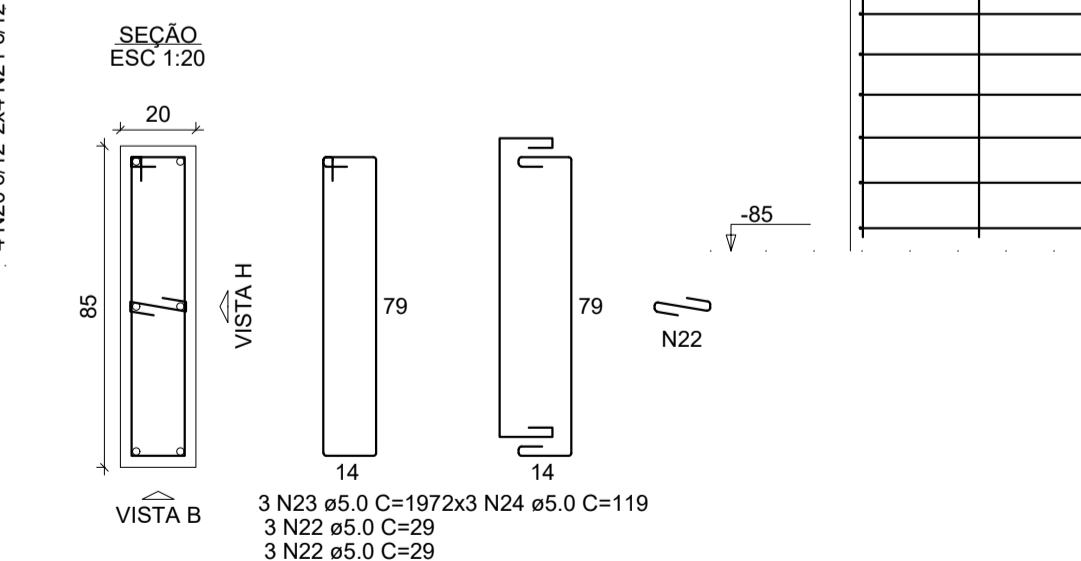
P13=P14=P19=P20=P40=P43

FUNDAÇÃO - L1



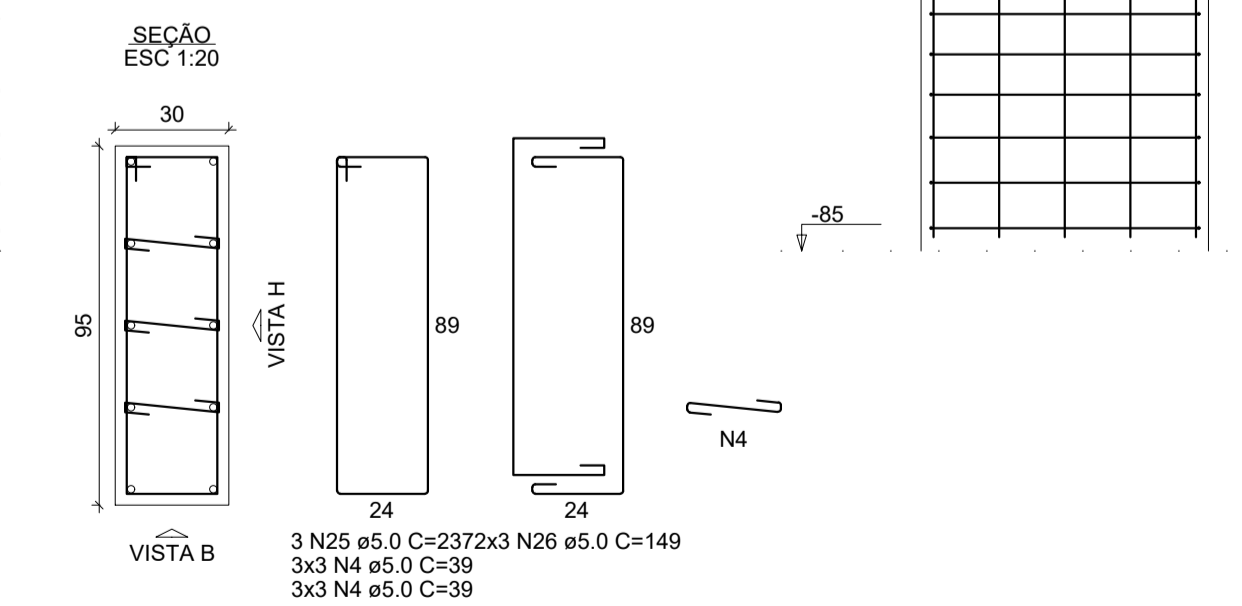
P22=P41

FUNDAÇÃO - L1



P26

FUNDAÇÃO - L1



RELAÇÃO DO AÇO

AÇO	N	DIAM (mm)	QUANT	C.UNIT (cm)	C.TOTAL (cm)
CA60	1	5.0	480	94	45120
	2	5.0	24	327	7848
	3	5.0	48	249	11952
	4	5.0	24	39	936
	5	5.0	3	167	501
	6	5.0	6	114	684
	7	5.0	368	39	14352
	8	5.0	208	104	21632
	9	5.0	228	29	6612
	10	5.0	28	127	3556
	11	5.0	16	84	1344
	12	5.0	24	94	2256
	13	5.0	12	217	2604
	14	5.0	24	139	3336
	15	5.0	8	77	616
	16	5.0	8	54	432
	17	5.0	32	147	4704
	18	5.0	24	217	5208
	19	5.0	48	129	6192
	20	5.0	24	107	2568
	21	5.0	48	74	3552
	22	5.0	12	29	348
	23	5.0	6	197	1182
	24	5.0	12	119	1428
	25	5.0	3	237	711
	26	5.0	6	149	894
CA50	27	10.0	274	132	36168
	28	10.0	12	210	2520
	29	10.0	4	139	556
	30	12.5	220	140	30800

RESUMO DO AÇO

AÇO	DIAM (mm)	C.TOTAL (m)	PESO + 10% (kg)
CA50	10.0	392.4	266.1
CA60	12.5	308	326.4
CA60	5.0	1505.7	255.3

PESO TOTAL (kg)
CA50 592.5
CA60 255.3

Volume de concreto (C-30) = 0.37 m³
Área de forma = 5.47 m²

CONSTRUTORA STONE (CNPJ: 23.043.063/0001-11)

Tudo pelo gol do cliente!

OBRA:

NÚCLEO INFANTIL CANTINHO DO CÉU

ÁREA EXISTENTE:

0,00 m²

ÁREA A CONSTRUIR:

1.199,17 m²

LOCAL:

BOM JESUS DO AMPARO - MG

EQUIPE TÉCNICA:

CLAUDIONOR RODRIGUES
Eng. Civil - CR 165.439/0

PROPRIETÁRIO:

PREFEITURA MUNICIPAL DE BOM JESUS DO AMPARO-MG
CNPJ: 18.317.693/0001-06

PROPRIETÁRIO:

PREFEITURA MUNICIPAL DE BOM JESUS DO AMPARO-MG
CNPJ: 18.317.693/0001-06

RESP. TÉCNICO - ENGENHEIRO CIVIL

CLAUDIONOR RODRIGUES
(STONE) CREA -MG 347/119

CONTEÚDO:

PILARES DE FUNDAÇÃO

PROJETO

PROJETO ESTRUTURAL

ESCALA:

INDICADA

DESENHISTA:

STONE

DATA:

FEV/2023

FOLHA:

26 / 66

DIREITOS AUTORAIS RESERVADOS. PROIBIDA A REPRODUÇÃO TOTAL OU PARCIAL.