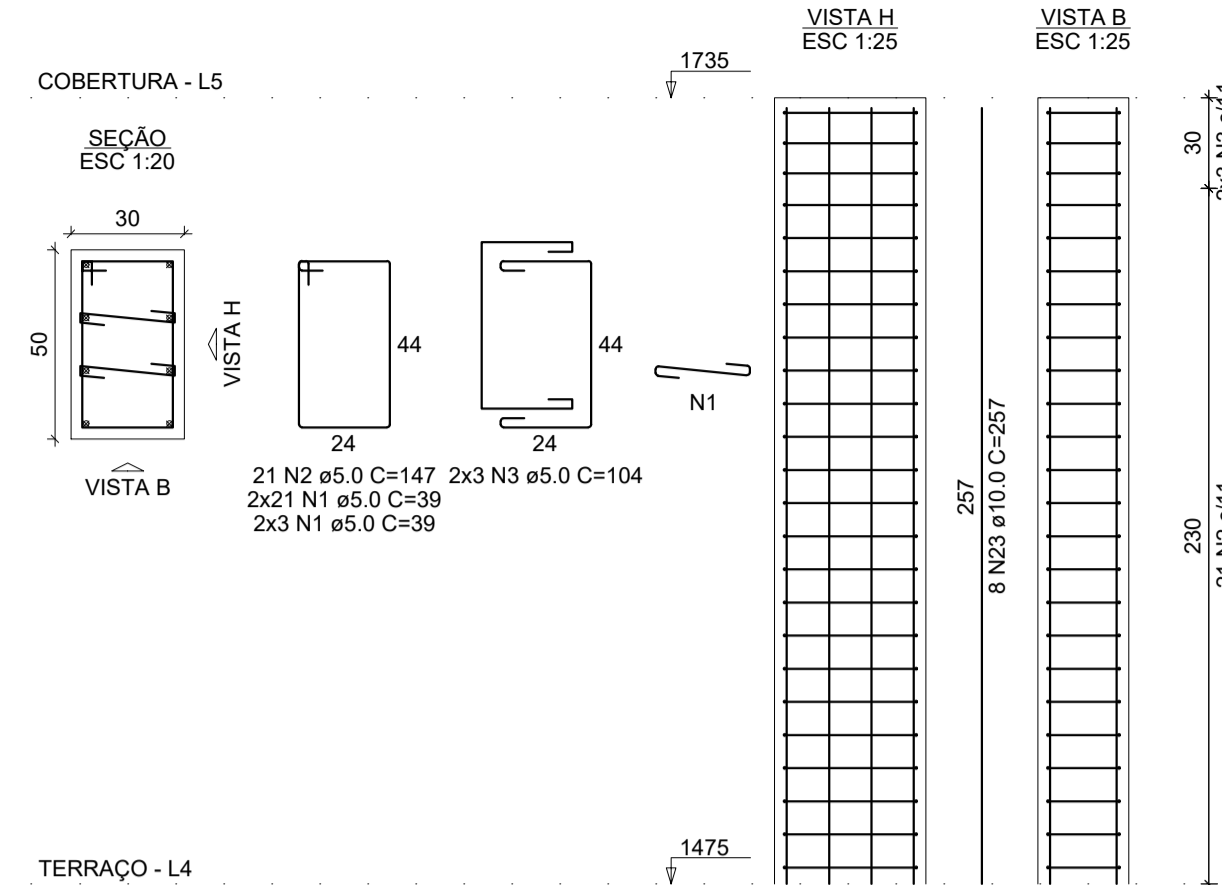
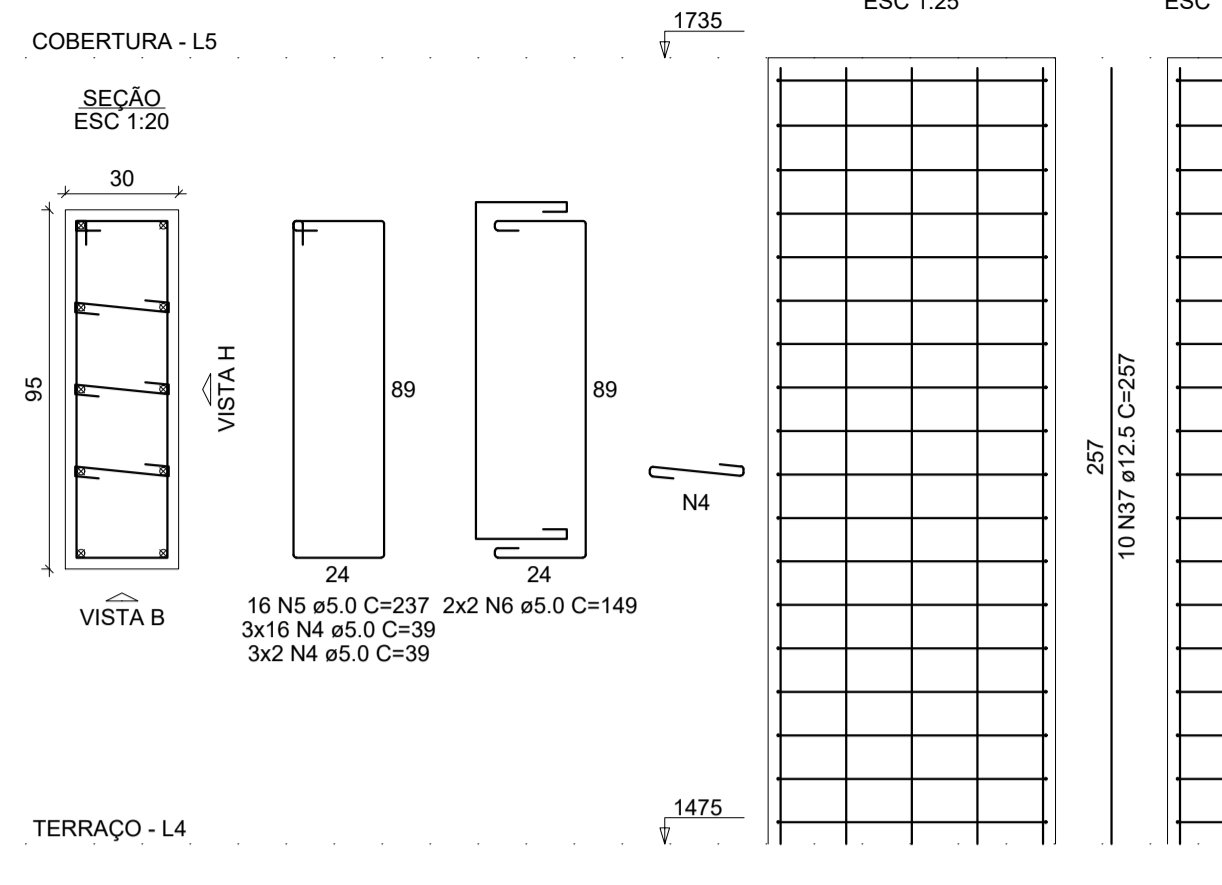


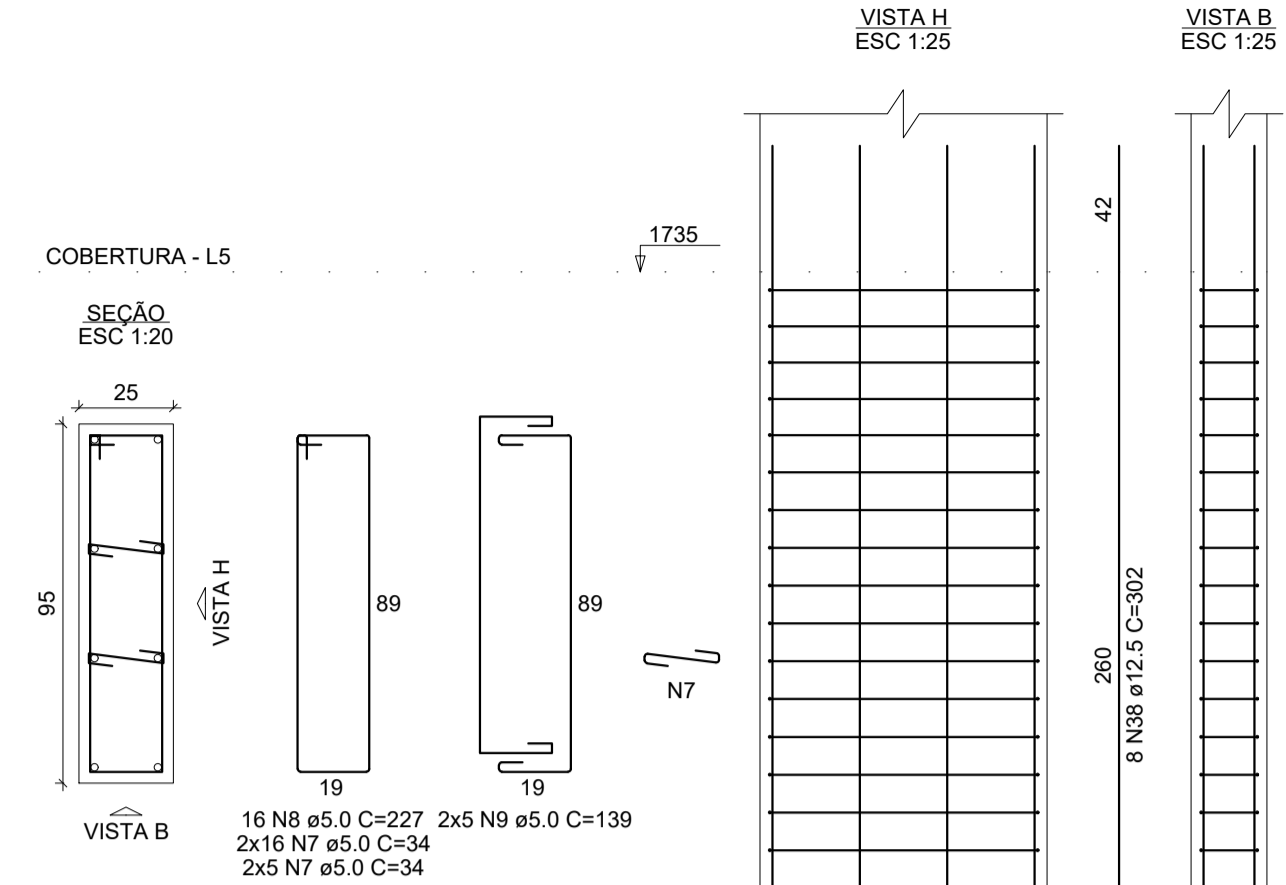
P24=P25=P27=P28



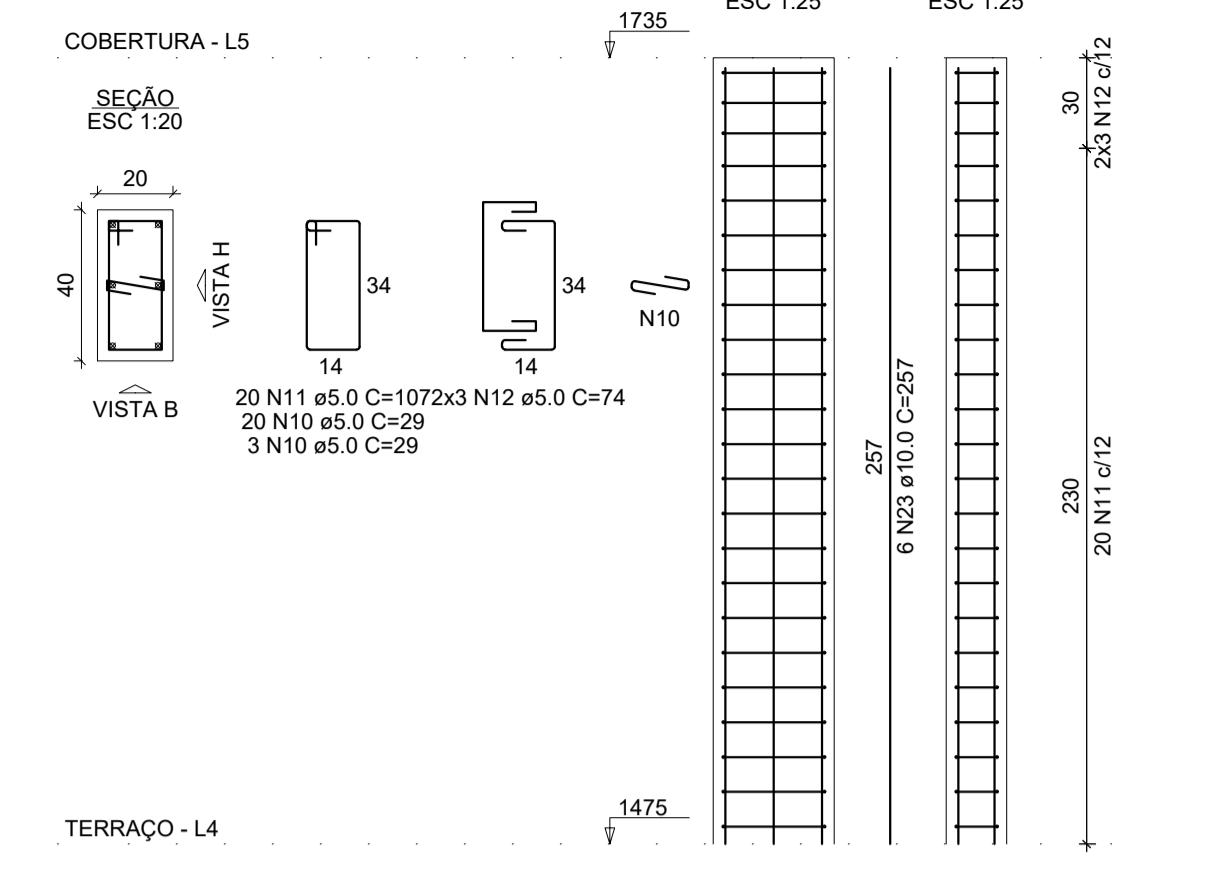
P26



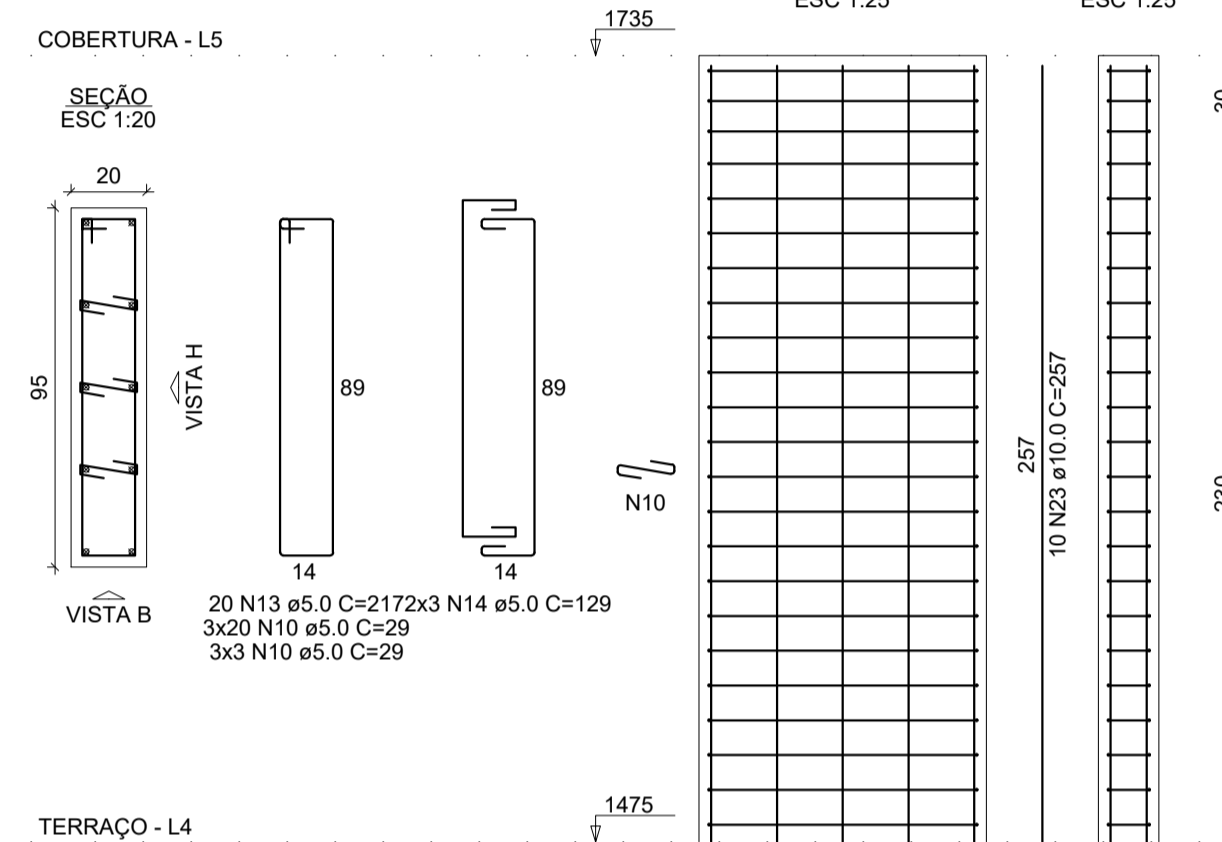
P31=P32=P37=P38



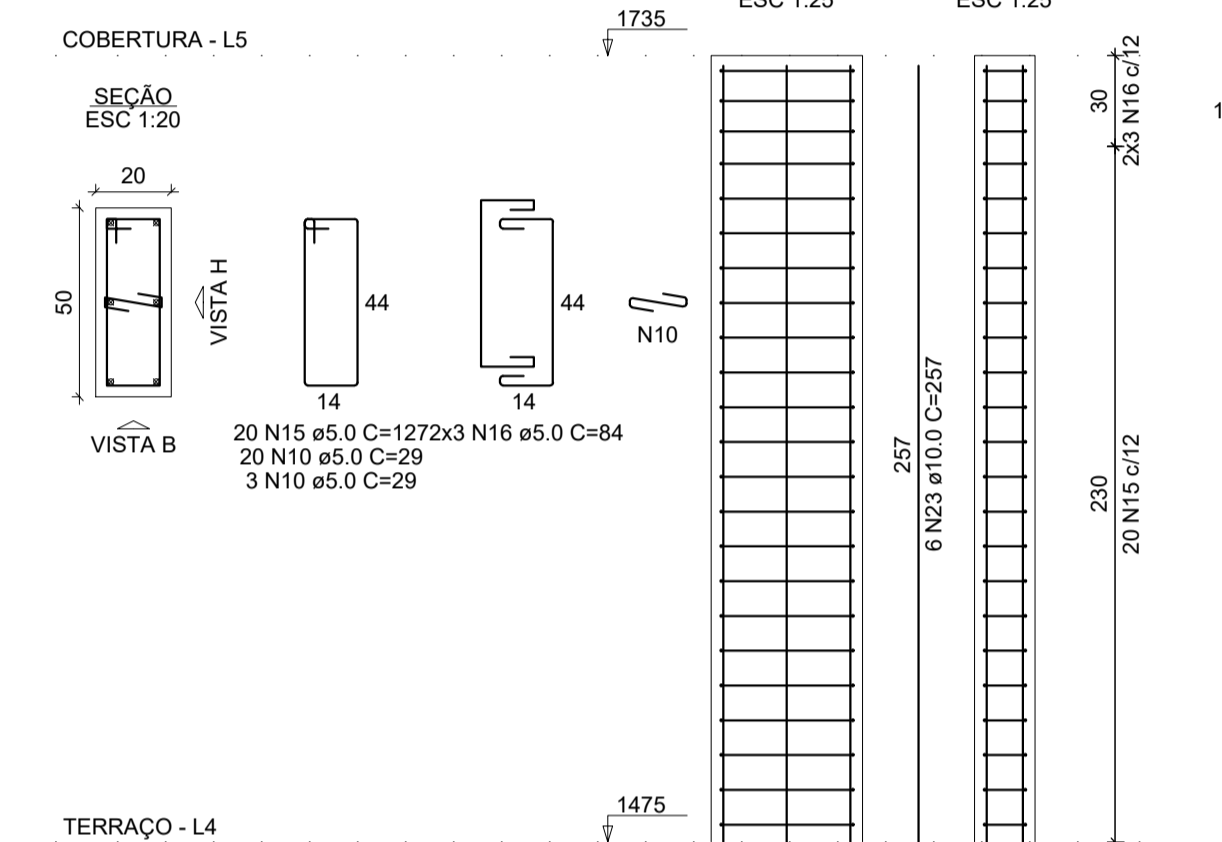
P42



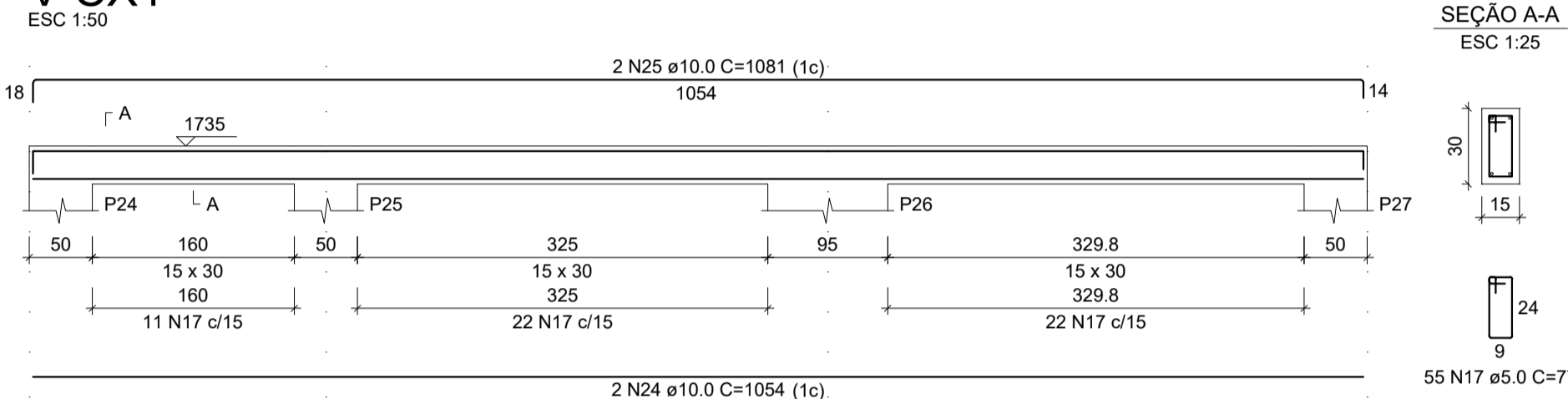
P44



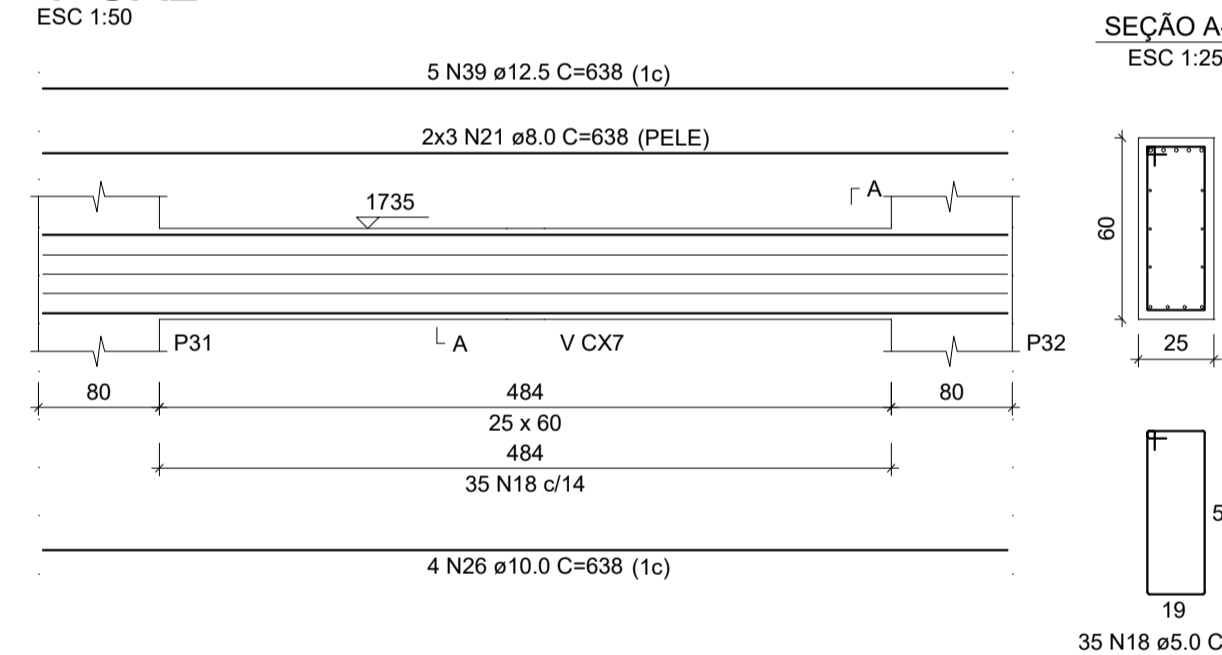
P45



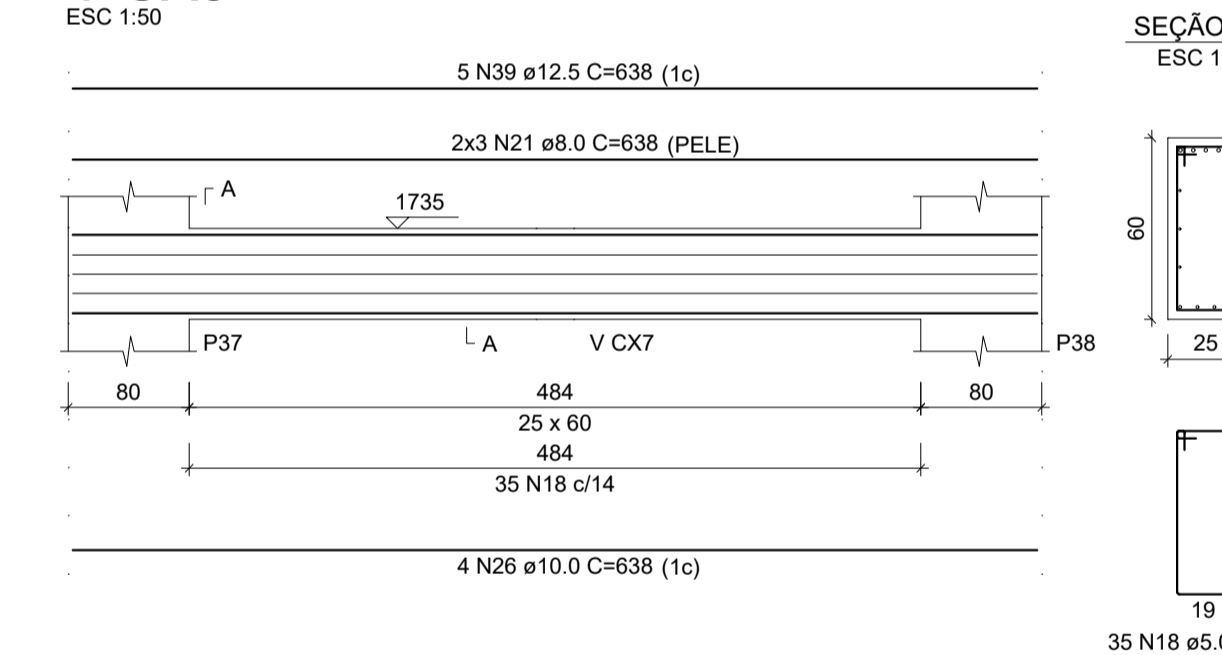
V CX1



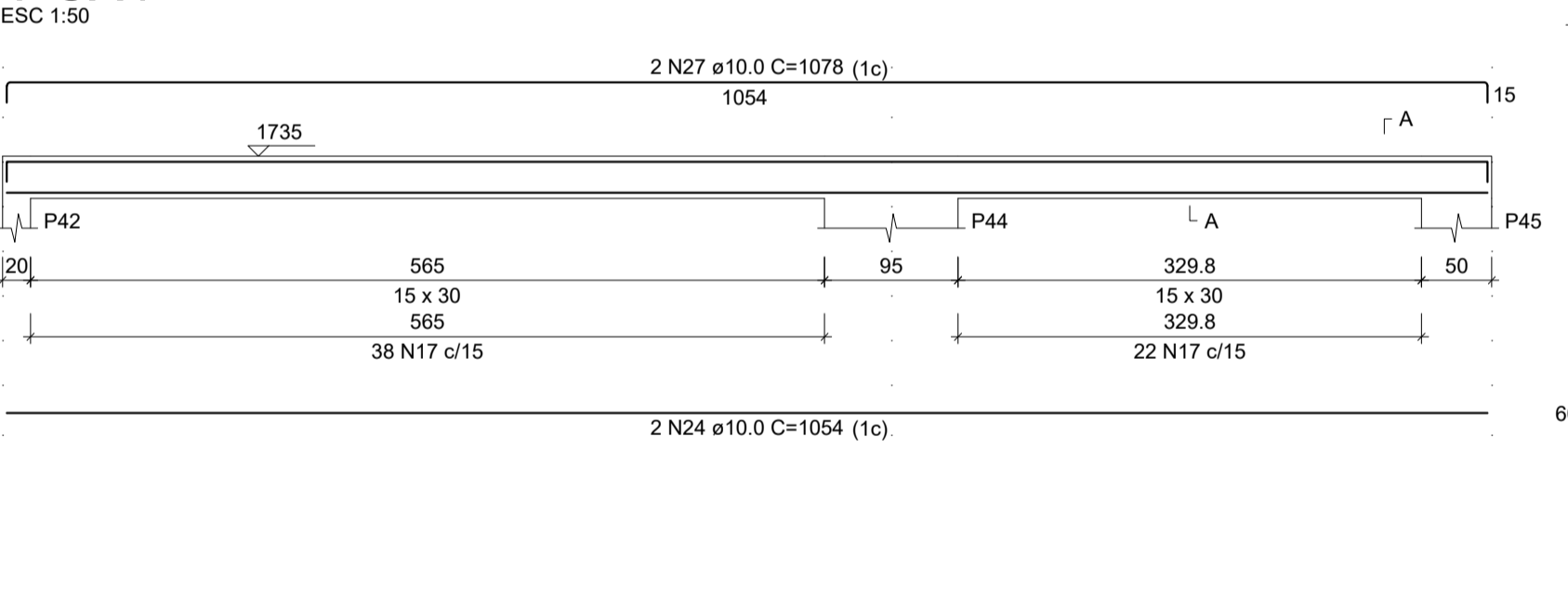
V CX2



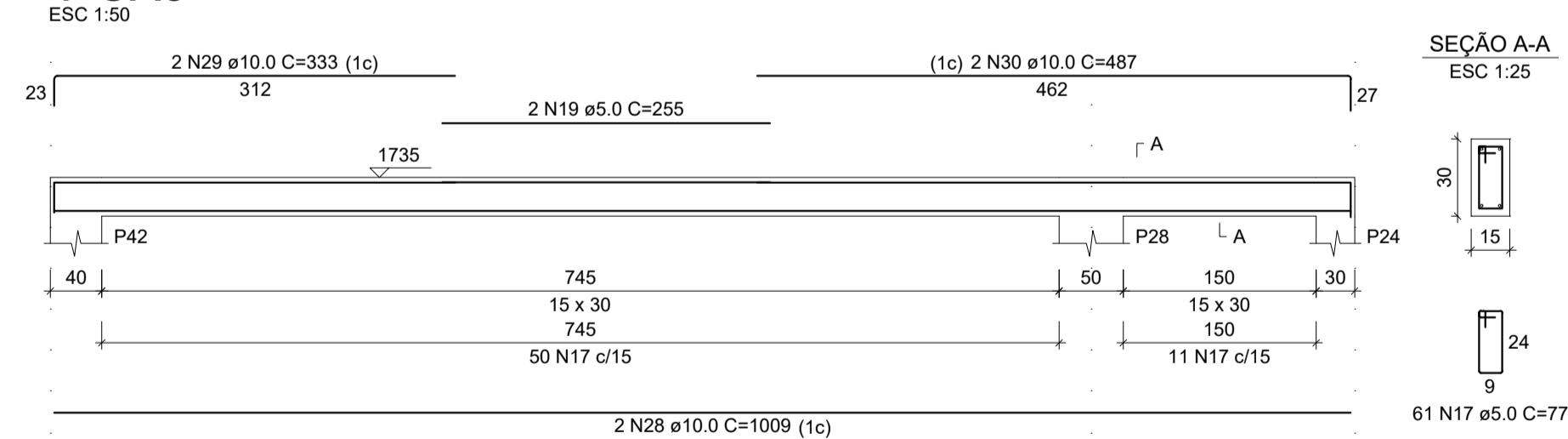
V CX3



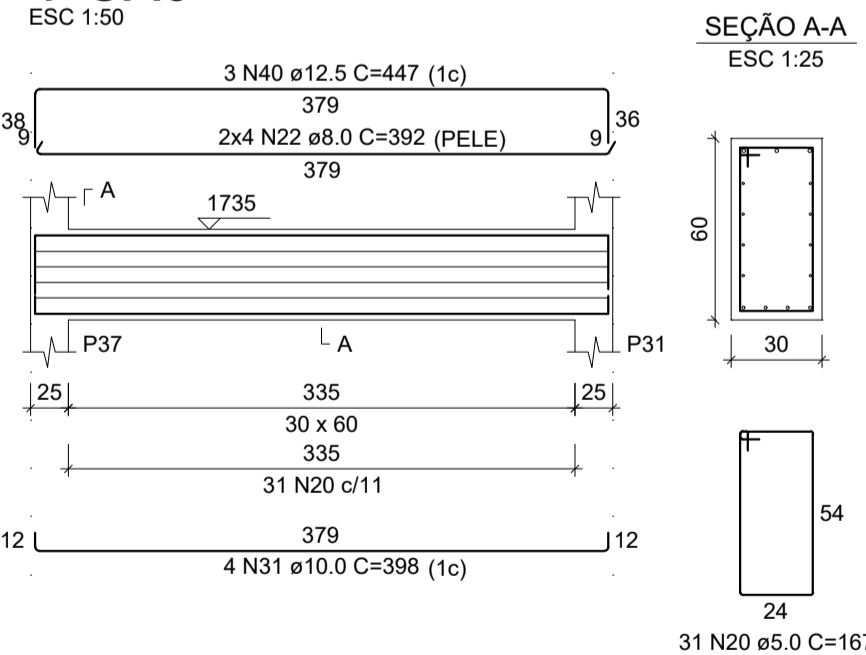
V CX4



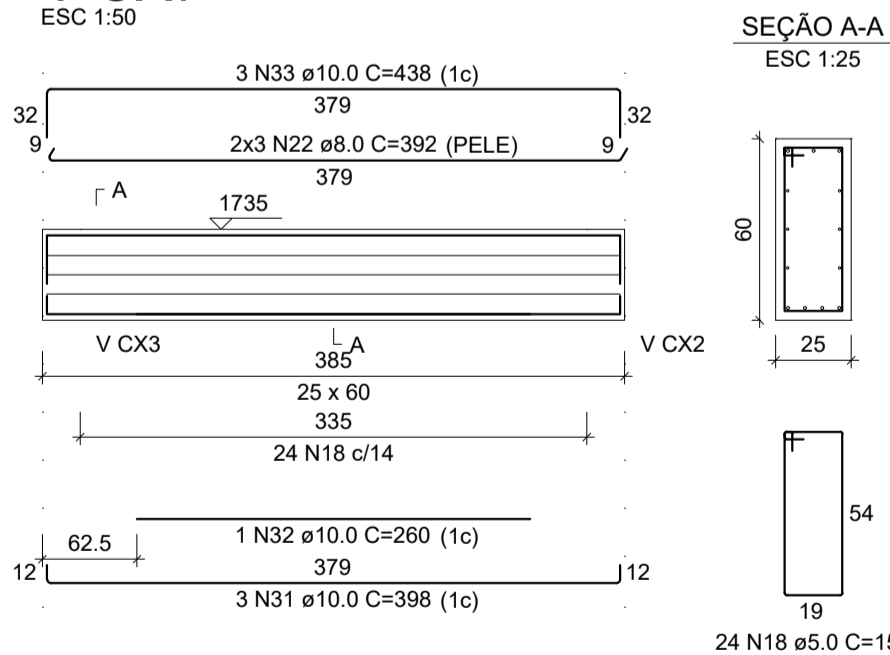
V CX5



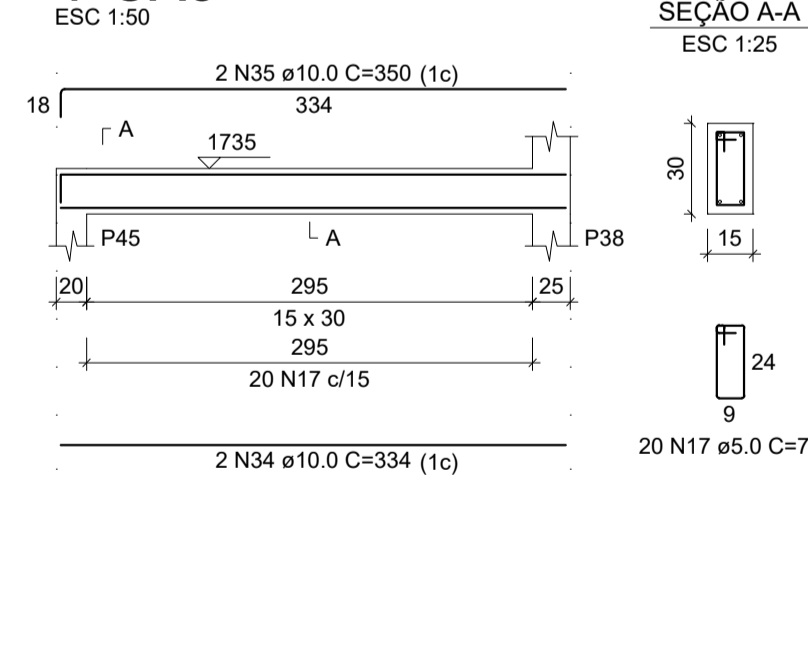
V CX6



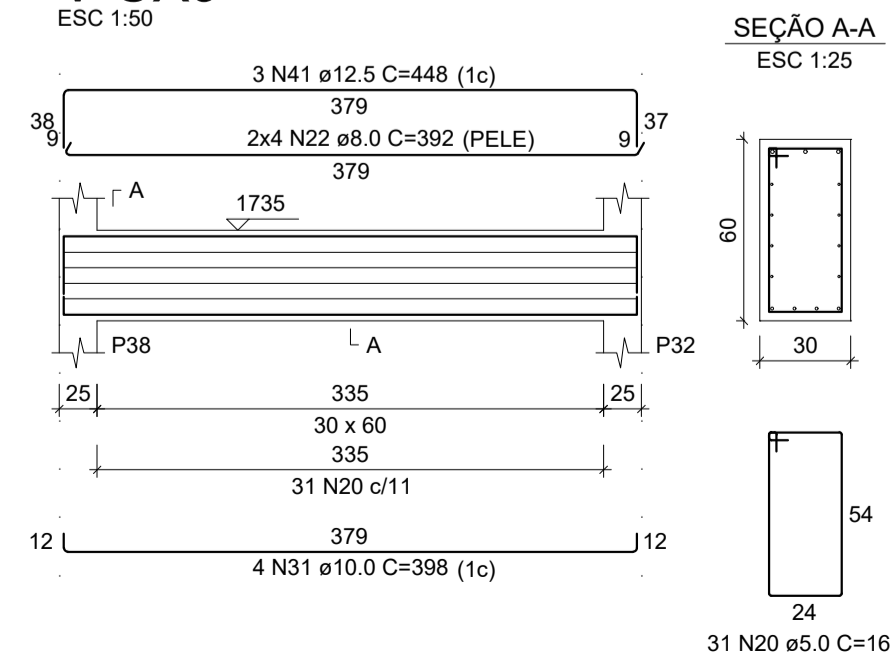
V CX7



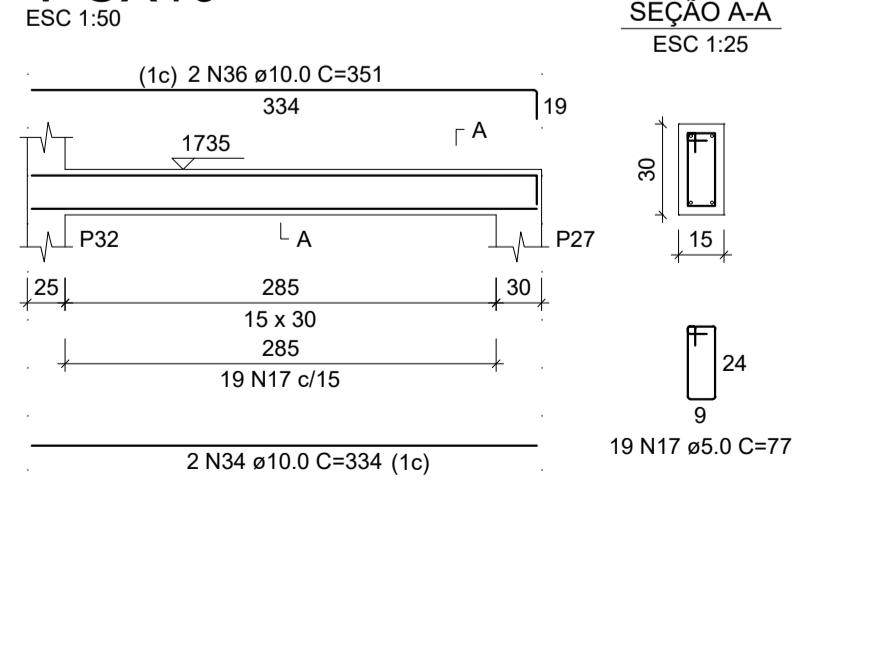
V CX8



V CX9



V CX10



RELAÇÃO DO AÇO

ACO	N	DIAM (mm)	QUANT	C.UNIT (cm)	C.TOTAL (cm)
CA60	1	5.0	192	39	7488
	2	5.0	84	147	12348
	3	5.0	24	104	2496
	4	5.0	54	39	2106
	5	5.0	16	237	3792
	6	5.0	4	149	596
	7	5.0	168	34	5712
	8	5.0	64	227	14528
	9	5.0	40	139	5560
	10	5.0	62	29	3335
	11	5.0	20	107	2140
	12	5.0	6	74	444
	13	5.0	20	217	4340
	14	5.0	6	129	774
	15	5.0	20	127	2540
	16	5.0	6	84	504
	17	5.0	216	77	16555
	18	5.0	94	157	14758
	19	5.0	2	255	510
	20	5.0	62	167	10354
CA50	21	8.0	12	638	7656
	22	8.0	22	392	8624
	23	10.0	54	257	13878
	24	10.0	4	1054	4216
	25	10.0	2	1081	2162
	26	10.0	8	638	5104
	27	10.0	2	1078	2156
	28	10.0	2	1009	2018
	29	10.0	2	333	666
	30	10.0	2	974	1948
	31	10.0	11	386	4378
	32	10.0	1	260	260
	33	10.0	3	438	1314
	34	10.0	4	334	1336
	35	10.0	2	350	700
	36	10.0	2	351	702
	37	12.5	115	257	2970
	38	12.5	32	302	9664
	39	12.5	10	638	6380
	40	12.5	3	447	1341
	41	12.5	3	446	1344

RESUMO DO AÇO

ACO	DIAM (mm)	C.TOTAL (m)	PESO + 10% (kg)
CA50	8.0	162.8	70.7
	10.0	398.6	270.4
	12.5	213	225.7
	5.0	1108.8	188
PESO TOTAL (kg)			
CA50	566.7		
CA60	188		

Volume de concreto (C-30) = 10.36 m³
Área de forma = 109.31 m²

CONSTRUTORA STONE CONSTRUTORA STONE CONSTRUTORA STONE

Tudo pelo gol do cliente!

OBRA: NÚCLEO INFANTIL CANTINHO DO CÉU	ÁREA EXISTENTE: 0,00 m²	ÁREA A CONSTRUIR: 1.199,17 m²
LOCAL: BOM JESUS DO AMPARO - MG	EQUIPE TÉCNICA: CLAUDIONOR RODRIGUES CREA - MG 347.119	RESP. TÉCNICO - ENGENHEIRO CIVIL: CLAUDIONOR RODRIGUES (STONE) CREA - MG 347/119
PROPRIETÁRIO: PREFEITURA MUNICIPAL DE BOM JESUS DO AMPARO-MG CNPJ: 18.317.693/0001-06	CONTEÚDO: PILARES E VIGAS COBERTURA	PROJETO: PROJETO ESTRUTURAL
ESCALA: INDICADA	DESENHISTA: STONE	DATA: FEV/2023
FOLHA: 64 / 66		

DIREITOS AUTORAIS RESERVADOS. PROIBIDA A REPRODUÇÃO TOTAL OU PARCIAL.