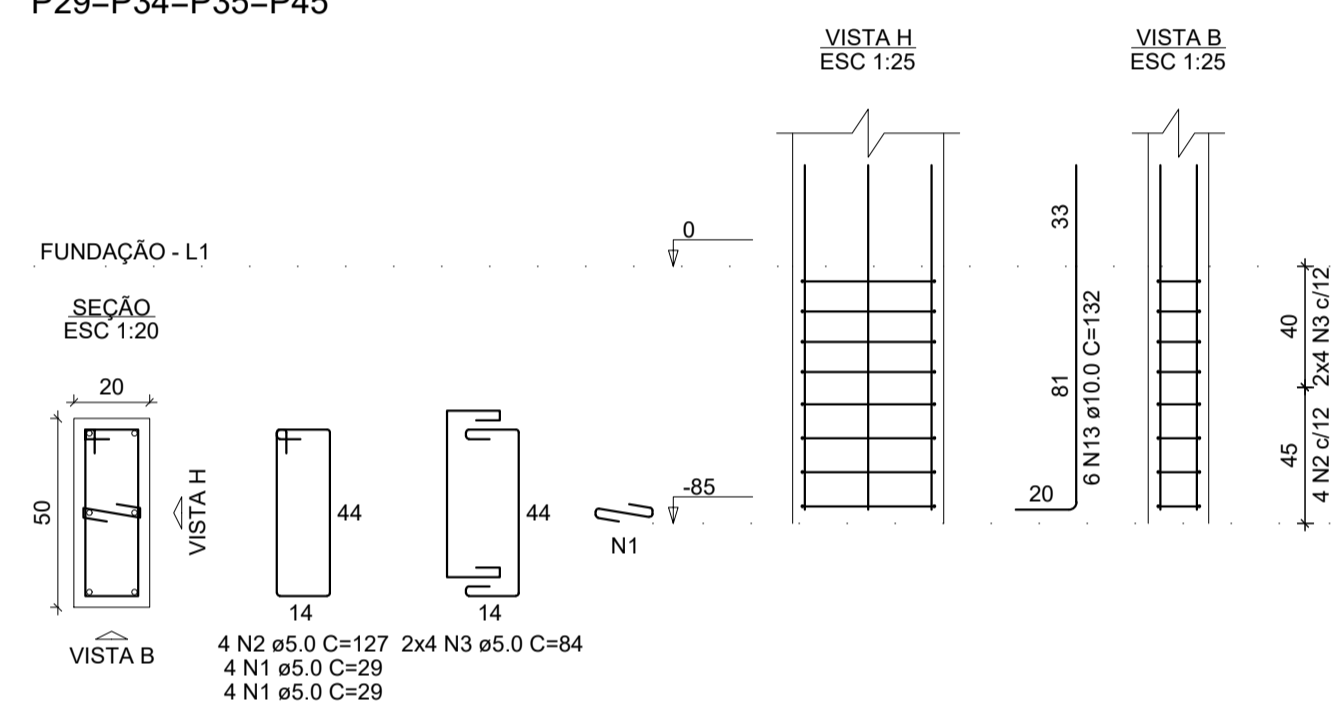


RELAÇÃO DO AÇO					
AÇO	N	DIAM (mm)	QUANT	C. UNIT (cm)	C. TOTAL (cm)
CA60	1	5.0	56	29	1624
	2	5.0	16	127	2032
	3	5.0	32	84	2688
	4	5.0	48	34	1632
	5	5.0	12	227	2724
	6	5.0	24	139	3336
	7	5.0	32	74	2368
	8	5.0	8	94	752
	9	5.0	32	39	1248
	10	5.0	16	139	2224
	11	5.0	24	39	936
	12	5.0	12	174	2088
	13	10.0	52	132	6864
	14	12.5	44	140	6160

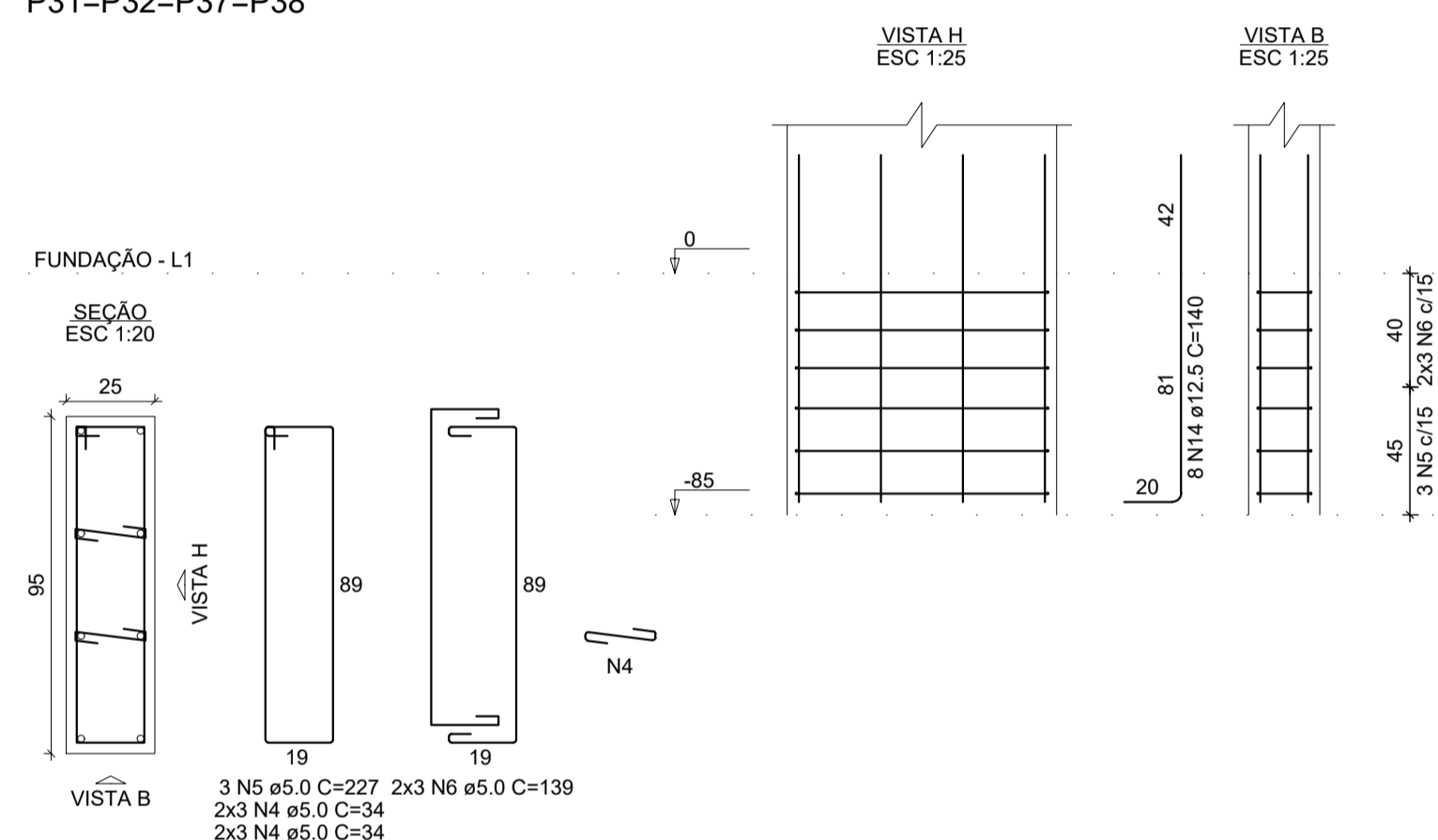
RESUMO DO AÇO			
AÇO	DIAM (mm)	C. TOTAL (m)	PESO + 10% (kg)
CA50	10.0	68.6	46.6
CA60	5.0	236.5	151.3
PESO TOTAL (kg)			
CA50		111.8	
CA60		40.1	

Volume de concreto (C-30) = 0.00 m³  
Área de forma = 0.00 m²

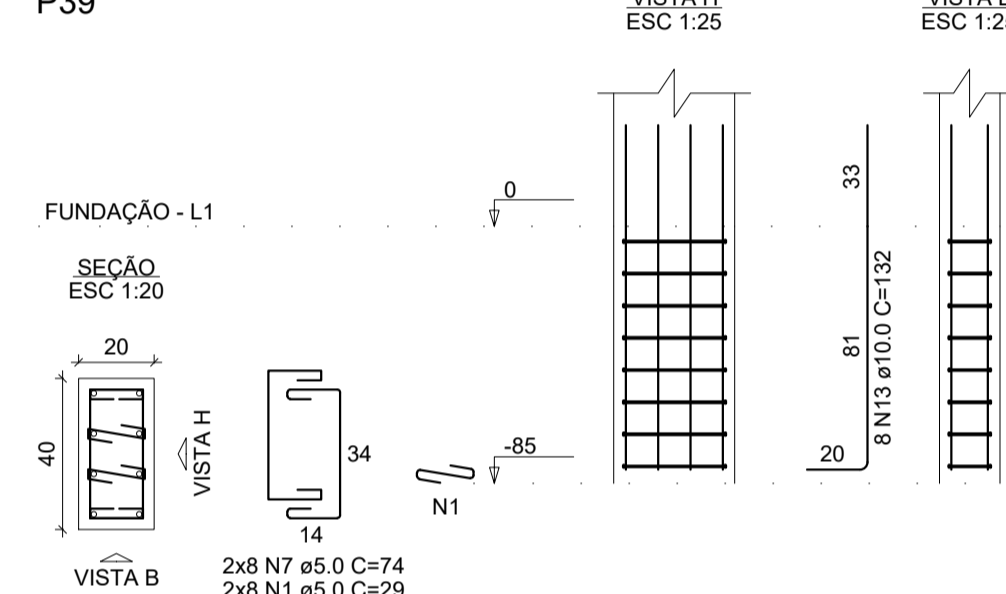
P29=P34=P35=P45



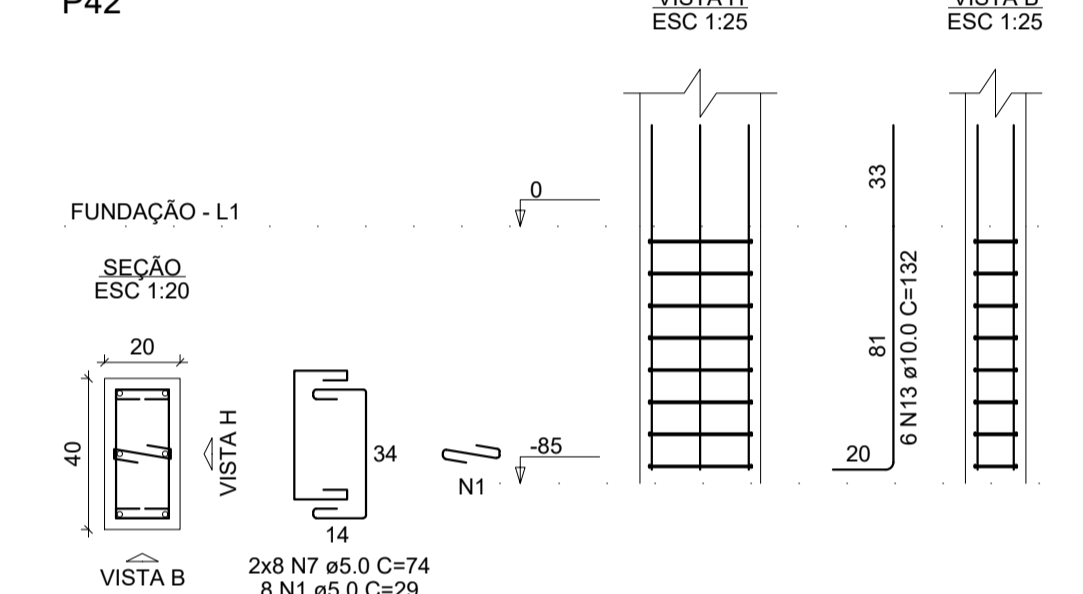
P31=P32=P37=P38



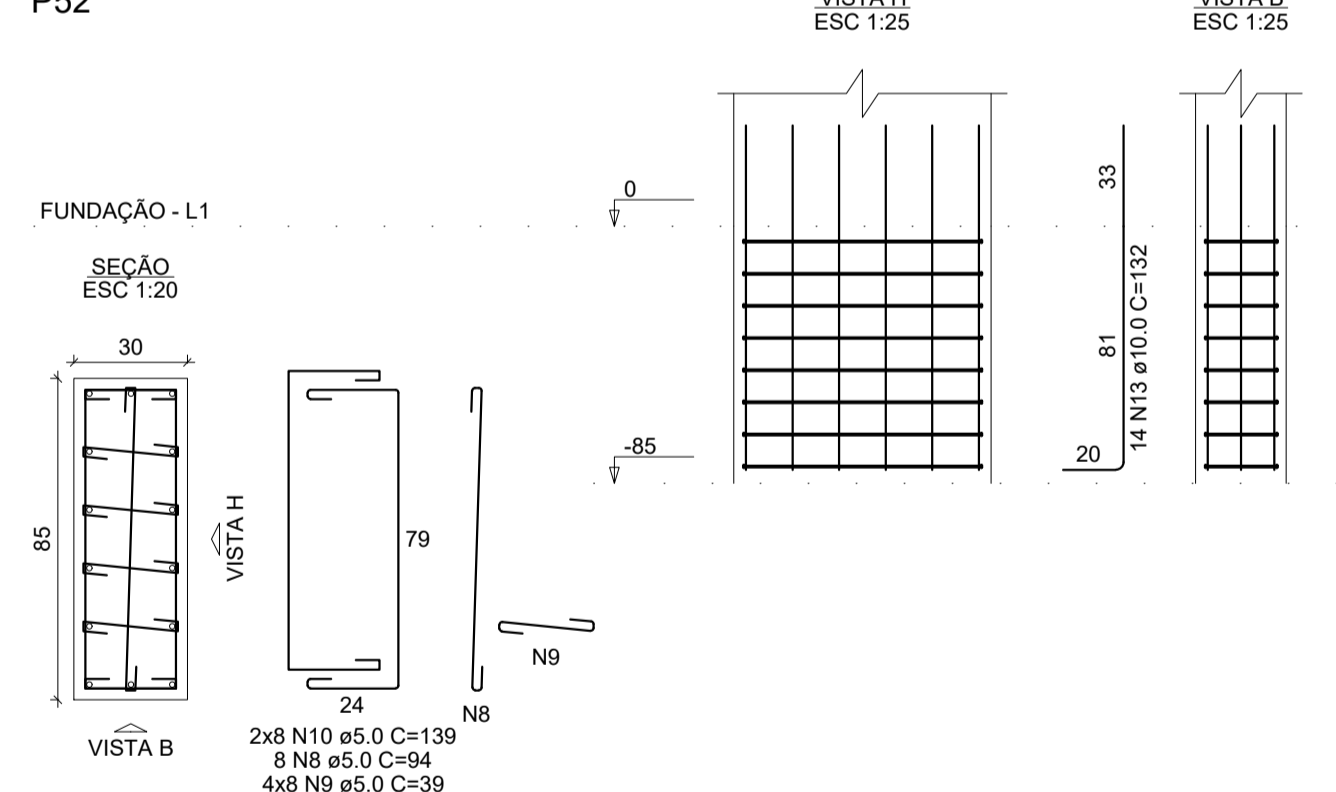
P39



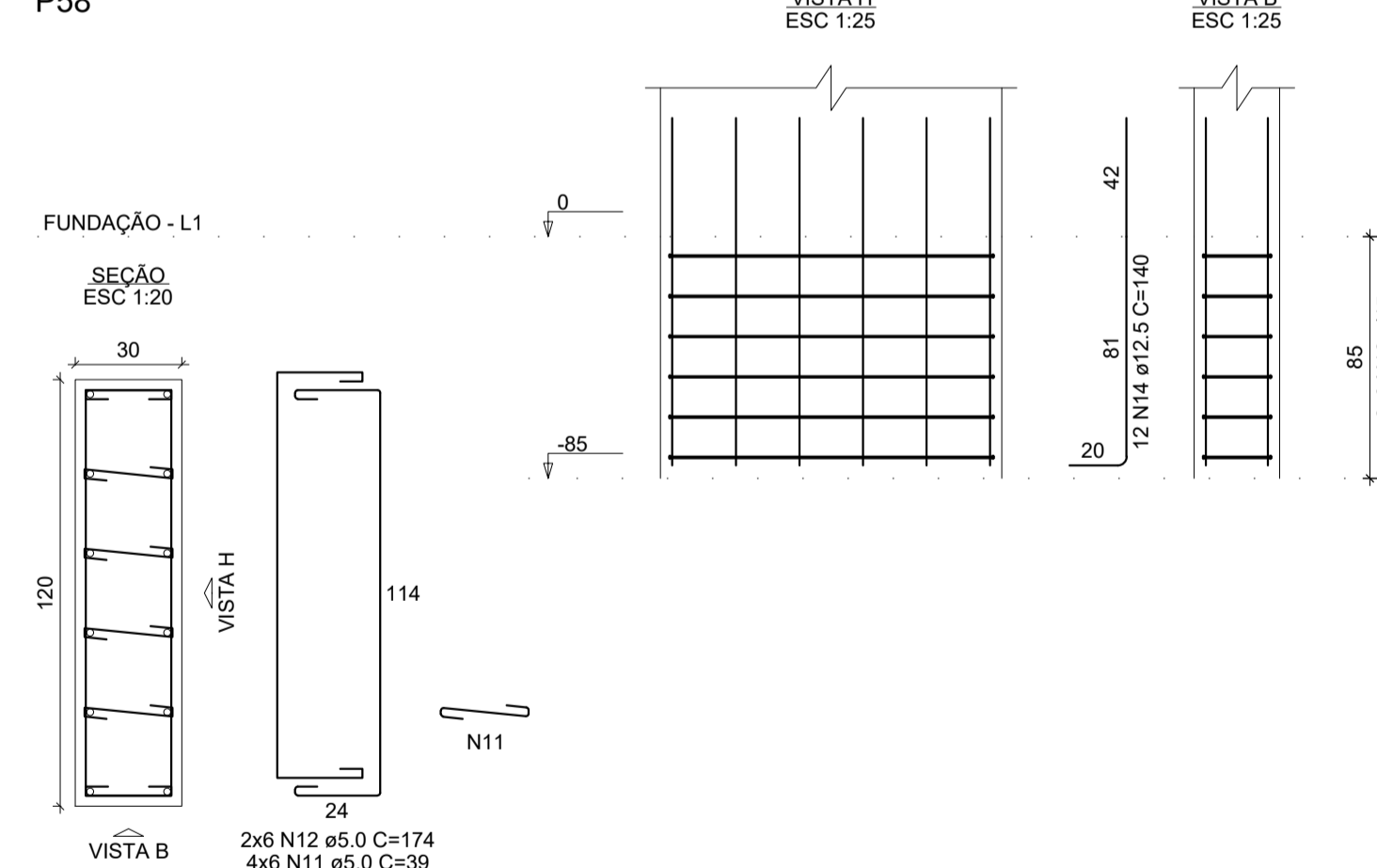
P42



P52



P58





**CONSTRUTORA STONE**

*Tudo pelo gol do cliente!*

OBRA:		ÁREA EXISTENTE:	ÁREA A CONSTRUIR:
NÚCLEO INFANTIL CANTINHO DO CÉU		0,00 m²	1.199,17m²
LOCAL:		EQUIPE TÉCNICA:	
BOM JESUS DO AMPARO - MG		CLAUDIONOR RODRIGUES Eng. Civil CREA - MG 347119	
PROPRIETÁRIO:		RESP. TÉCNICO - ENGENHEIRO CIVIL:	
PREFEITURA MUNICIPAL DE BOM JESUS DO AMPARO-MG CNPJ: 18.317.693/0001-06		CLAUDIONOR RODRIGUES (STONE) CREA -MG 347119	
CONTEÚDO:		PROJETO:	
PILARES FUNDAÇÃO		PROJETO ESTRUTURAL	
ESCALA:	DESENHISTA:	DATA:	FOLHA:
INDICADA	STONE	FEV/2023	27/ 66

DIREITOS AUTORAIS RESERVADOS. PROIBIDA A REPRODUÇÃO TOTAL OU PARCIAL.