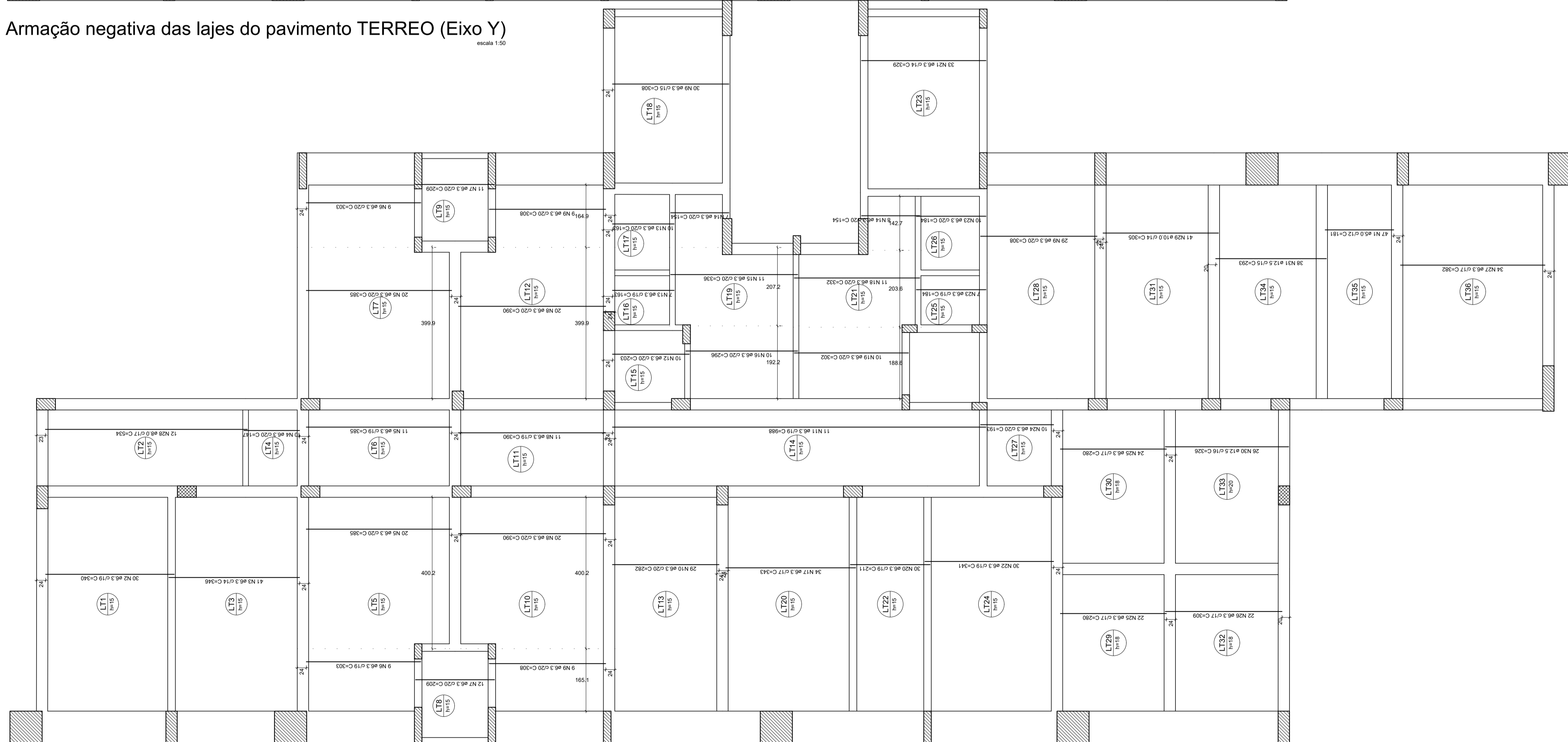


Armação negativa das lajes do pavimento TERREO (Eixo Y)

escala 1:50



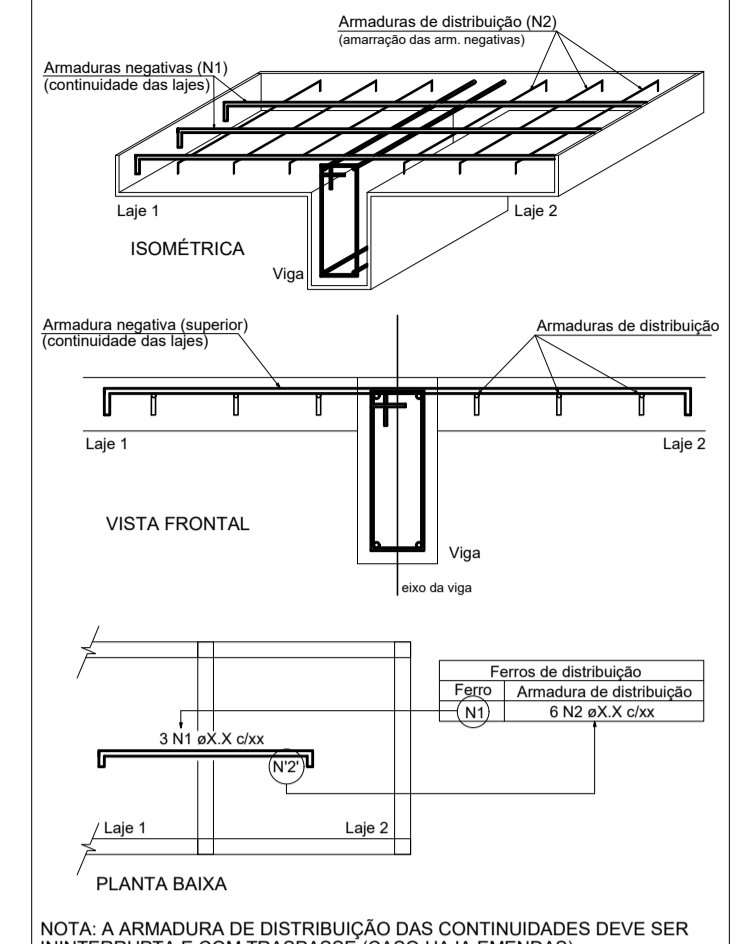
Armação positiva das lajes do pavimento TERREO (Eixo Y)

escala 1:50

Armaduras de distribuição

Armadura	Armadura de distribuição
N1	6 N2 ø5.0 /17 C=62
N25	6 N3 ø5.0 /17 C=37
N26	6 N2 ø5.0 /17 C=42
N28	6 N2 ø5.0 /17 C=52
N29	3 N2 ø5.0 /17 C=52
N27	6 N2 ø5.0 /17 C=52
N46	4 N4 ø5.0 /17 C=51
N28	7 N2 ø5.0 /17 C=40
N8	5 N4 ø5.0 /17 C=51
N29	6 N7 ø5.0 /17 C=623
N30	8 N7 ø5.0 /17 C=623
N48	8 N7 ø5.0 /17 C=623
N65	9 N8 ø5.0 /18 C=211
N31	11 N8 ø5.0 /17 C=412
N31	11 N10 ø5.0 /17 C=417
N60	5 N11 ø5.0 /17 C=206
N32	8 N12 ø5.0 /17 C=622
N49	8 N8 ø5.0 /17 C=211
N61	6 N11 ø5.0 /17 C=206
N62	6 N7 ø5.0 /17 C=623
N50	9 N13 ø5.0 /17 C=203
N33	8 N14 ø5.0 /17 C=145
N34	5 N15 ø5.0 /17 C=222
N35	5 N7 ø5.0 /17 C=623
N51	8 N13 ø5.0 /17 C=203
N36	16 N14 ø5.0 /17 C=145
N37	2 N16 ø5.0 /17 C=411
N38	8 N7 ø5.0 /17 C=623
N52	7 N17 ø5.0 /17 C=200
N39	18 N18 ø5.0 /17 C=148
N53	8 N19 ø5.0 /17 C=149
N63	12 N20 ø5.0 /16 C=416
N40	12 N21 ø5.0 /15 C=204
N41	5 N18 ø5.0 /17 C=148
N41	5 N22 ø5.0 /17 C=212
N64	31 N23 ø5.0 /8 C=231
N41	5 N17 ø5.0 /17 C=200
N42	5 N12 ø5.0 /17 C=622
N54	4 N20 ø5.0 /14 C=418
N55	23 N24 ø5.0 /13 C=435
N35	5 N12 ø5.0 /17 C=622
N56	14 N20 ø5.0 /14 C=418
N43	23 N24 ø5.0 /13 C=435
N44	5 N12 ø5.0 /17 C=622
N57	13 N12 ø5.0 /17 C=622
N58	8 N12 ø5.0 /17 C=622

RELAÇÃO DO AÇO



CA50	N	DIAM (mm)	QUANT	CLINT (cm)	C.TOTAL (cm)
	1	5.0	111	333	333
	2	5.0	27	52	404
	3	5.0	11	204	222
	4	5.0	9	51	459
	5	5.0	40	623	2493
	6	5.0	3	98	294
	7	5.0	3	288	864
	8	5.0	17	211	3587
	9	5.0	11	412	4532
	10	5.0	11	417	4587
	11	5.0	17	206	3498
	12	5.0	44	622	27368
	13	5.0	17	203	3451
	14	5.0	24	145	3450
	15	5.0	6	223	1338
	16	5.0	2	411	822
	17	5.0	12	200	2400
	18	5.0	23	148	3404
	19	5.0	3	109	1952
	20	5.0	30	418	12540
	21	5.0	12	204	2448
	22	5.0	5	212	1060
	23	5.0	31	231	7161
	24	5.0	46	435	20010
	25	6.3	3	102	306
	26	6.3	10	115	1150
	27	6.3	4	106	424
	28	6.3	3	120	360
	29	6.3	48	133	6384
	30	6.3	48	215	10320
	31	6.3	48	195	9360
	32	6.3	21	196	4116
	33	6.3	17	145	2465
	34	6.3	11	318	3498
	35	6.3	3	144	432
	36	6.3	48	167	8016
	37	6.3	11	336	3714
	40	6.3	41	240	9840
	41	6.3	49	141	6909
	42	6.3	48	146	7008
	43	6.3	44	147	6468
	44	6.3	48	140	6720
	45	8.0	3	66	198
	46	8.0	5	83	415
	47	8.0	3	326	978
	48	8.0	48	194	9312
	49	8.0	23	196	4508
	50	8.0	13	197	2561
	51	8.0	14	196	2744
	52	8.0	11	147	1617
	53	8.0	14	190	2660
	54	8.0	23	103	2369
	55	8.0	21	345	7245
	56	8.0	23	252	5796
	57	8.0	69	299	19551
	58	8.0	52	219	11388
	59	10.0	10	144	1440
	60	10.0	13	144	1872
	61	10.0	32	241	7712
	62	10.0	35	147	5145
	63	10.0	32	241	7712
	64	10.0	33	302	9966
	65	12.5	11	196	2154

RESUMO DO AÇO

CA50	DIAM	C.TOTAL	PESO 10%	PESO	10%
	6.3	1299.4	89.9	347.3	347.3
	8.0	715.8	50.1	310.7	310.7
	10.0	263.9	17.9	179	179
	12.5	21.4	2.7	22.7	22.7
	5.0	1293.3	219.3		
PESO TOTAL (kg)					
CA50		899.8			
CA50		219.3			

Volume de concreto (C-30) = 0.00 m³
Área de forma = 0.00 m²

RELAÇÃO DO AÇO

CA50	N	DIAM (mm)	QUANT	CLINT (cm)	C.TOTAL (cm)
	1	6.3	47	181	8507
	2	6.3	30	340	10200
	3	6.3	41	346	14196
	4	6.3	10	147	1470
	5	6.3	51	395	16156
	6	6.3	18	303	5454
	7	6.3	23	299	6867
	8	6.3	51	390	19890
	9	6.3	77	398	23716
	10	6.3	29	282	8178
	11	6.3	11	498	5478
	12	6.3	10	203	2030
	13	6.3	17	163	2771
	14	6.3	15	154	2310
	15	6.3	11	336	3696
	16	6.3	10	295	2950
	17	6.3	24	343	8232
	18	6.3	11	332	3652
	19	6.3	16	302	4832
	20	6.3	30	211	6330
	21	6.3	33	329	10857
	22	6.3	30	341	10230
	23	6.3	17	196	3332
	24	6.3	10	193	1930
	25	6.3	48	290	13824
	26	6.3	22	309	6798
	27	6.3	46	290	13308
	28	8.0	12	534	6408
	29	10.0	41	306	12546
	30	12.5	26	326	8476
	31	12.5	26	250	6500

RESUMO DO AÇO

CA50	DIAM	C.TOTAL	PESO + 10%	PESO	10%
	6.3	2195.5	155.5	990.5	990.5
	8.0	64.1	4.4	27.8	27.8
	10.0	125	8.4	84.8	84.8
	12.5	196.1	14.1	207.8	207.8
	5.0	85.1	14.4		
PESO TOTAL (kg)					
CA50		900.9			
CA50		14.4			

Volume de concreto (C-30) = 0.00 m³
Área de forma = 0.00 m²

CONSTRUTORA STONE
Tudo pelo lado do cliente

CONSTRUTORA STONE
ÁREA A CONSTRUIR: 1.199,17m²

OBJETO: NÚCLEO INFANTIL CANTINHO DO CEU

LOCAL: BOM JESUS DO AMPARO - MG

PROPRIETÁRIO: PREFEITURA MUNICIPAL DE BOM JESUS DO AMPARO-MG

RESP. TÉCNICO: ENGENHEIRO CIVIL

PROJETO: ARMAÇÃO DAS LAJES PV TERREO

PROJETO ESTRUTURAL

ESCALA: INDICADA

DESENHISTA: STONE

DATA: FEV/2023

FOLHA: 44/ 66

DIREITOS AUTORAIS RESERVADOS. PROIBIDA A REPRODUÇÃO TOTAL OU PARCIAL.