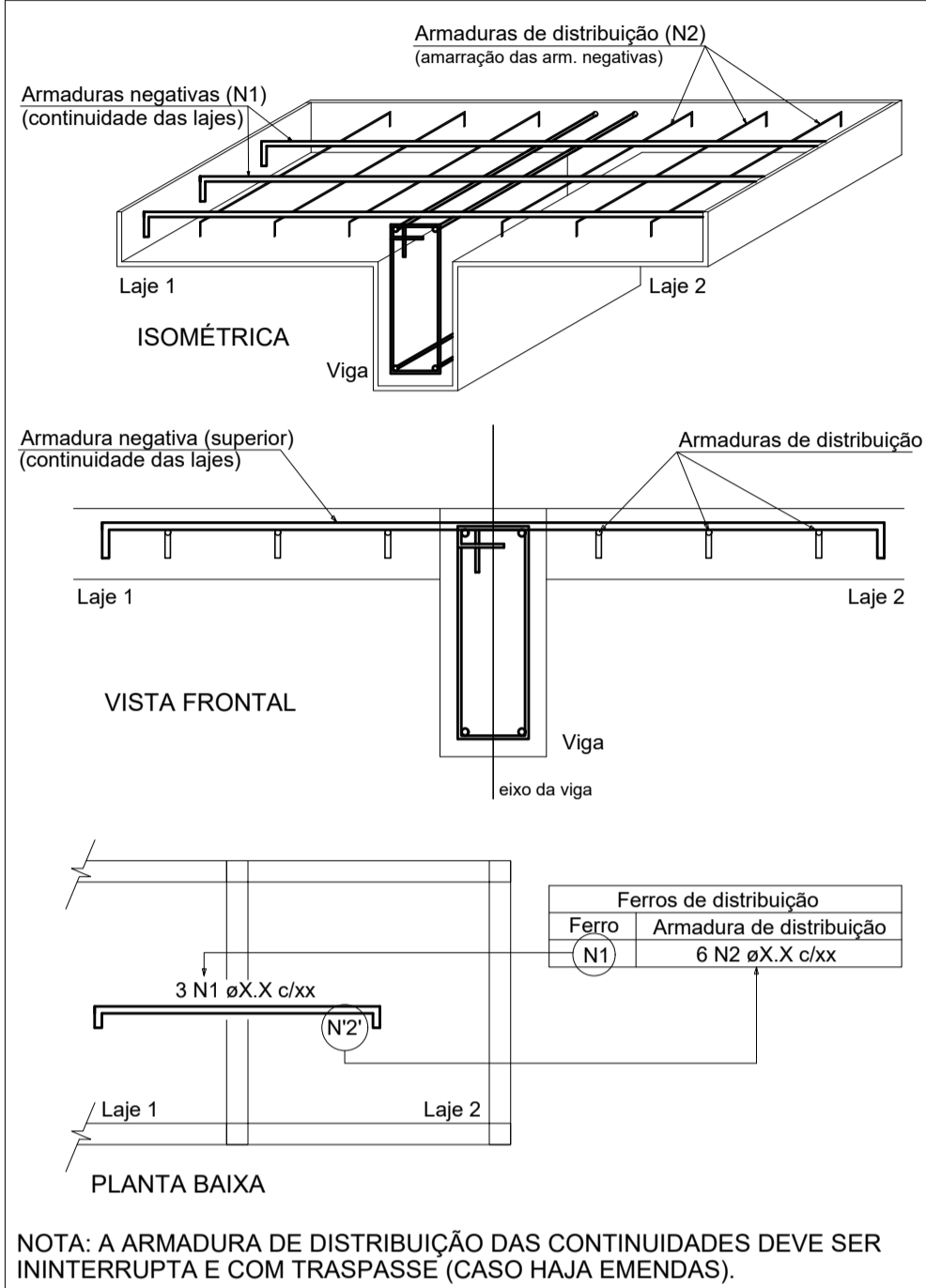


Armaduras de distribuição	
Armadura	Armadura de distribuição
N6	9 N1 ø5.0 c/17 C=47
N7	6 N1 ø5.0 c/17 C=47

DETALHE DA ARMADURA SUPERIOR DE CONTINUIDADE DA LAJE E MONTAGEM DA ARMADURA DE DISTRIBUIÇÃO



RELAÇÃO DO AÇO

AÇO	N	DIAM (mm)	QUANT	Negativos Y	
				C.UNIT (cm)	C.TOTAL (cm)
CA60	1	5.0	15	47	705
	2	5.0	14	52	728
	3	5.0	4	VAR	VAR
CA50	4	6.3	1	VAR	VAR
	5	6.3	4	VAR	VAR
	6	8.0	3	168	504
	7	8.0	3	116	348
	8	8.0	4	108	432
	9	8.0	3	136	408

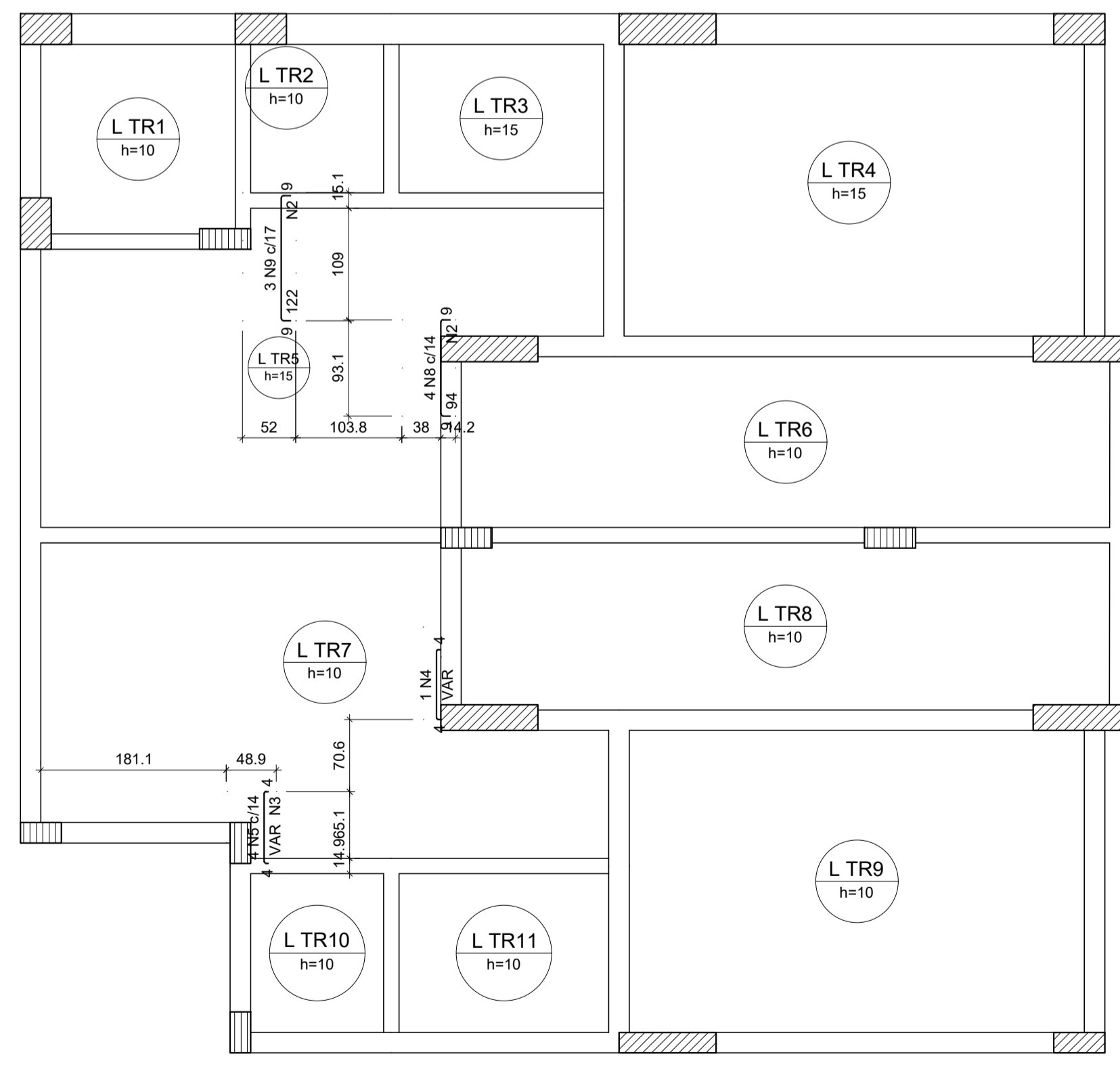
RESUMO DO AÇO

AÇO	DIAM (mm)	C.TOTAL (m)	PESO + 10% (kg)
CA50	6.3	3.7	1
CA60	8.0	16.9	7.3
CA60	5.0	16.3	2.8

PESO TOTAL (kg)
 CA50 8.3
 CA60 2.8

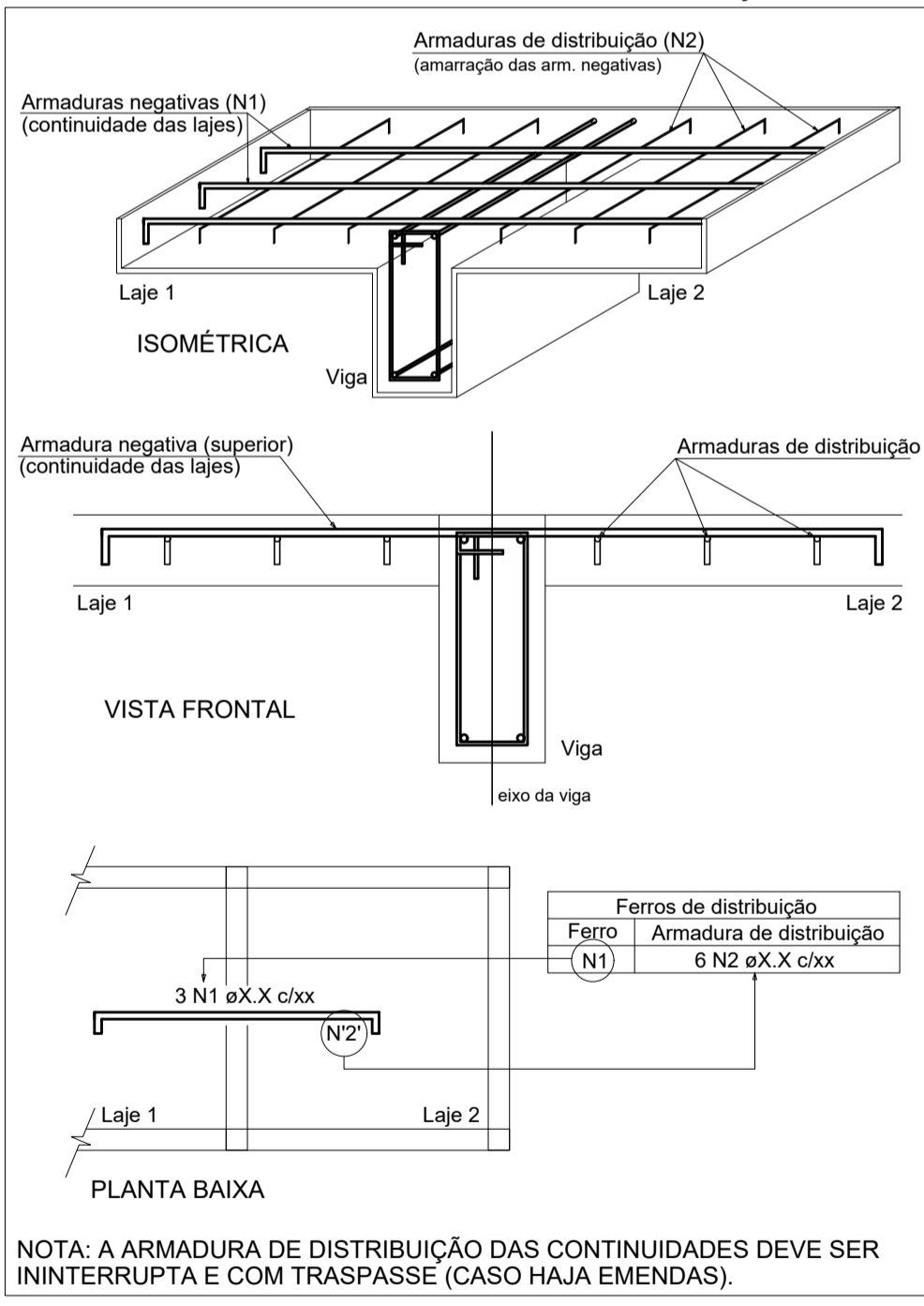
Volume de concreto (C-30) = 0.00 m³
 Área de forma = 0.00 m²

Armação negativa das lajes do pavimento TERRAÇO (Eixo X)



Armaduras de distribuição	
Armadura	Armadura de distribuição
N8	6 N2 ø5.0 c/17 C=52
N9	8 N2 ø5.0 c/17 C=52
N5	4 N3 ø5.0 c/20 C=VAR

DETALHE DA ARMADURA SUPERIOR DE CONTINUIDADE DA LAJE E MONTAGEM DA ARMADURA DE DISTRIBUIÇÃO



Armação negativa das lajes do pavimento TERRAÇO (Eixo Y)

CONSTRUTORA STONE
Tudo pelo gol do cliente!

CONSTRUTORA STONE (CNPJ: 25.941.063/0001-11)

OBRA: NÚCLEO INFANTIL CANTINHO DO CÉU		ÁREA EXISTENTE: 0,00 m²	ÁREA A CONSTRUIR: 1.199,17m²
LOCAL: BOM JESUS DO AMPARO - MG	EQUIPE TÉCNICA: <small>CLAUDIONOR RODRIGUES Eng. Civil CREA - MG 347/119</small>	<small>PROJETO: 18.317.693/0001-06</small>	<small>PROJETO: 18.317.693/0001-06</small>
PROPRIETÁRIO: PREFEITURA MUNICIPAL DE BOM JESUS DO AMPARO-MG <small>CNPJ: 18.317.693/0001-06</small>	RESP. TÉCNICO - ENGENHEIRO CIVIL: CLAUDIONOR RODRIGUES (STONE) CREA -MG 347/119	CONTEÚDO: ARMAÇÃO DA LAJE DO TERRAÇO	PROJETO: PROJETO ESTRUTURAL
ESCALA: INDICADA	DESENHISTA: STONE	DATA: FEV/2023	FOLHA: 63/ 66

DIREITOS AUTORAIS RESERVADOS. PROIBIDA A REPRODUÇÃO TOTAL OU PARCIAL.