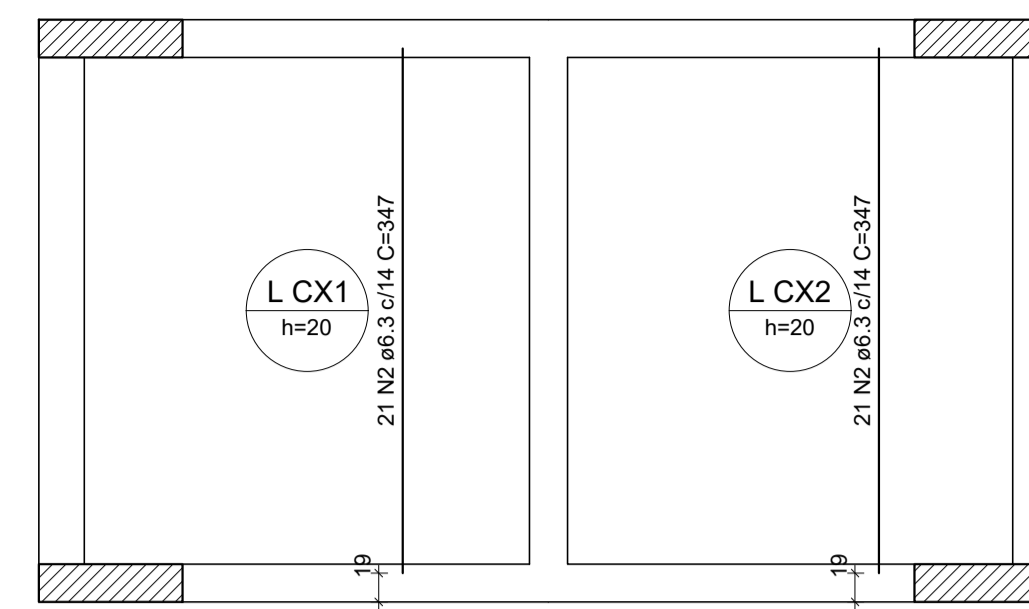


Armação positiva das lajes do pavimento COBERTURA (Eixo X)

escala 1:50



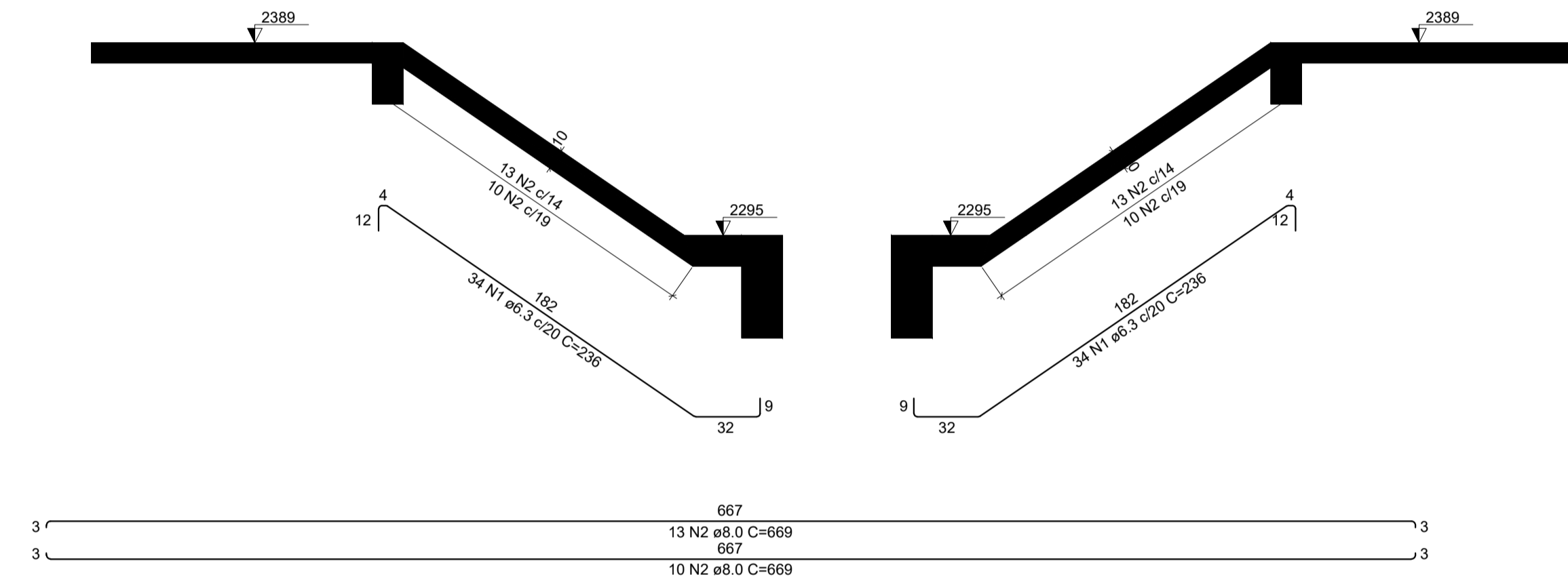
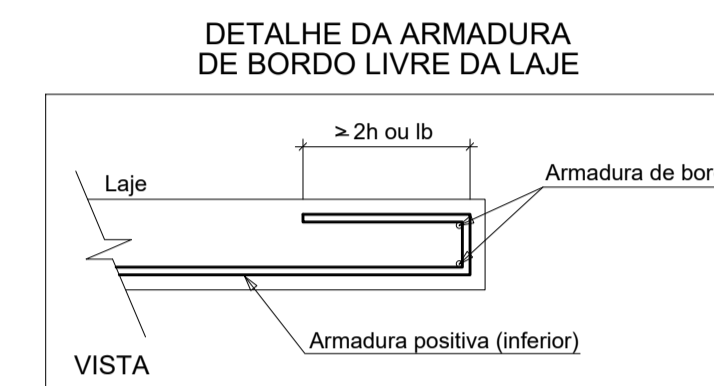
Armação positiva das lajes do pavimento COBERTURA (Eixo Y)

escala 1:50



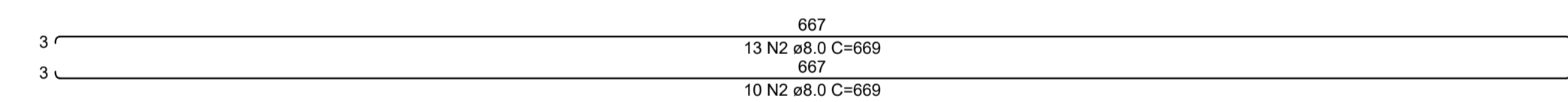
Armação positiva da LAJE LE2 LE1

ESC 1:25



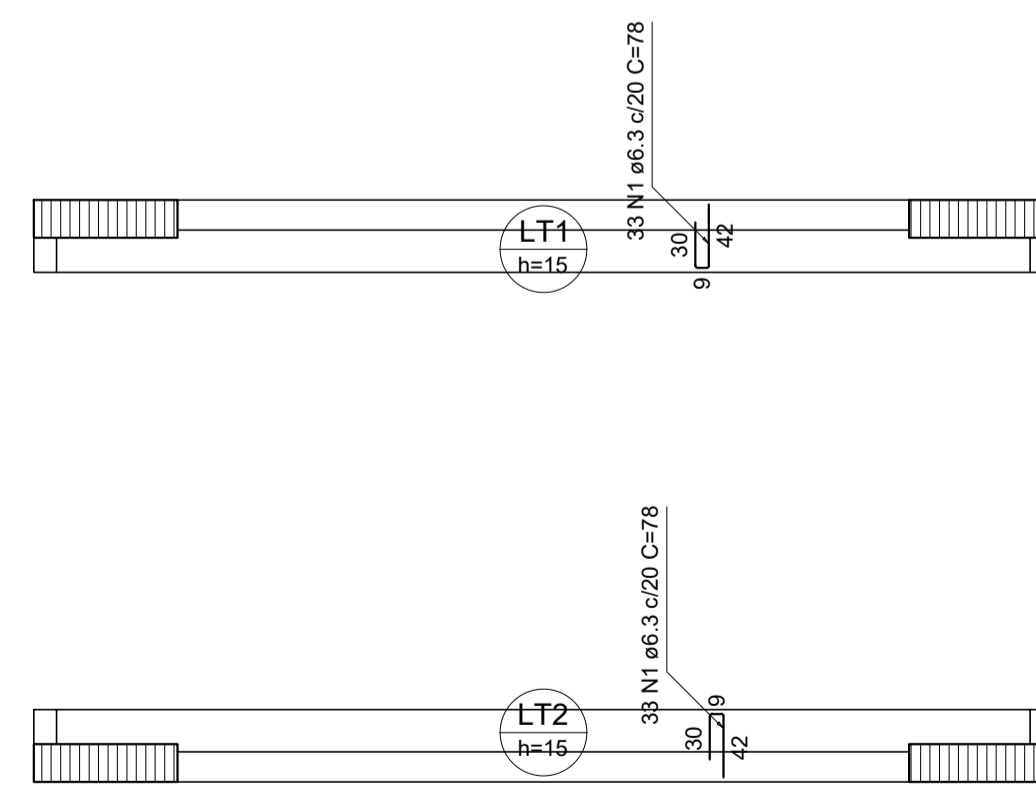
Corte A-A (LE1)

ESC 1:25



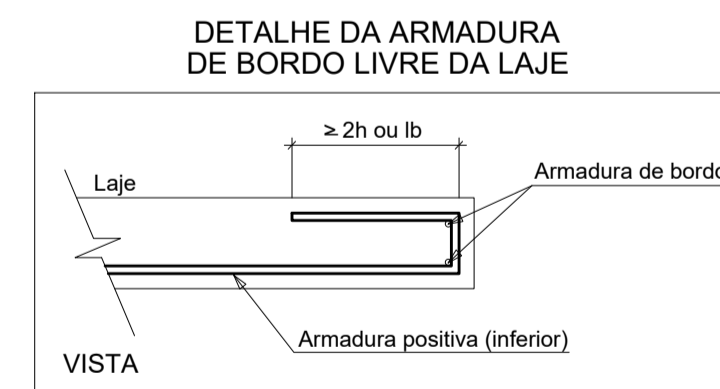
Corte B-B (LE2)

ESC 1:25



Armação positiva das lajes do pavimento TORRE (Eixo Y)

escala 1:50



RELAÇÃO DO AÇO

Positivos X		Positivos Y			
AÇO	N	DIAM (mm)	QUANT	C.UNIT (cm)	C.TOTAL (cm)
CA50	1	6.3	46	307	14122
	2	6.3	42	347	14574

RESUMO DO AÇO

AÇO	DIAM (mm)	C.TOTAL (m)	PESO + 10% (kg)
CA50	6.3	287	77.2
PESO TOTAL (kg)			77.2

Volume de concreto (C-30) = 4.01 m³
Área de forma = 20.04 m²

RELAÇÃO DO AÇO

LE1		LE2			
AÇO	N	DIAM (mm)	QUANT	C.UNIT (cm)	C.TOTAL (cm)
CA50	1	6.3	68	236	16048
	2	8.0	46	669	30774

RESUMO DO AÇO

AÇO	DIAM (mm)	C.TOTAL (m)	PESO + 10% (kg)
CA50	6.3	160.5	43.2
CA50	8.0	307.7	133.6
PESO TOTAL (kg)			176.8

Volume de concreto (C-30) = 2.21 m³
Área de forma = 24.10 m²

RELAÇÃO DO AÇO

Positivos Y					
AÇO	N	DIAM (mm)	QUANT	C.UNIT (cm)	C.TOTAL (cm)
CA50	1	6.3	66	78	5148

RESUMO DO AÇO

AÇO	DIAM (mm)	C.TOTAL (m)	PESO + 10% (kg)
CA50	6.3	51.5	13.9
PESO TOTAL (kg)			13.9

Volume de concreto (C-30) = 0.00 m³
Área de forma = 0.00 m²



OBRA: NÚCLEO INFANTIL CANTINHO DO CÉU	ÁREA EXISTENTE: 0,00 m²	ÁREA A CONSTRUIR: 1.199,17 m²
LOCAL: BOM JESUS DO AMPARO - MG	EQUIPE TÉCNICA: CLAUDIONOR RODRIGUES CREA - MG 347/119	PROPRIETÁRIO: PREFEITURA MUNICIPAL DE BOM JESUS DO AMPARO-MG CNPJ: 18.317.693/0001-06
CONTEÚDO: ARMAÇÃO COBERTURA CAIXA E TORRE	RESP. TÉCNICO - ENGENHEIRO CIVIL: CLAUDIONOR RODRIGUES (STONE) CREA -MG 347/119	PROJETO: PROJETO ESTRUTURAL
ESCALA: INDICADA	DESENHISTA: STONE	DATA: FEV/2023
FOLHA: 65 / 66		DIREITOS AUTORAIS RESERVADOS. PROIBIDA A REPRODUÇÃO TOTAL OU PARCIAL.